

# 量測工具

---



D01-D40

# 量測工具 Measuring Tools

## 量具系列

應用 V 型塊 .....	D01~D02
磁性正弦規 .....	D03~D03
量測直角尺 .....	D04~D06
塊規、針規 .....	D07~D14

## 量具系列

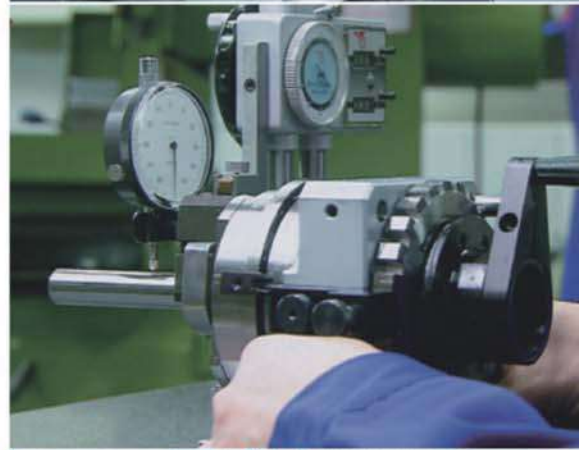
光電式尋邊器 .....	D15
偏心式尋邊器 .....	D16~D18
Z軸高度設定器 .....	D19~D24
對刀器觸發測頭 .....	D25~D28

## 量具系列

銑床 3D 測量器 .....	D29~D30
測量用百分表 .....	D31~D36
數顯表游標卡尺 .....	D37~D40
帶表數顯高度尺 .....	D41~D44

## 量具系列

同心量測儀 .....	D45~D49
偏心檢查儀 .....	D50
精密測量台 .....	D51~D54
三次元治具 .....	D55~D56



# INDEX

D01~14

量測治具、塊規、針規



55000 D01



55004 D01



55006 D02



55008 D02



55010 D03



55015 D03



55020 D03



55030 D04



55042 D04



55050 D04



55055 D05



55062 D07



55070 D07



55080 D09



55090 D10



55100 D11



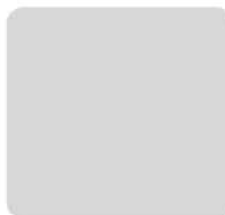
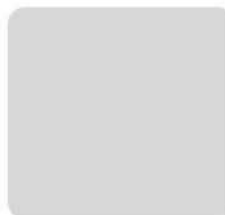
55110 D12



55120 D13



55130 D14



D15~30

尋邊器、Z軸量測、測頭



55160 D15



55170 D16



55180 D17



55182 D18



55184 D19



55186 D20



55190 D21



55200 D21



55210 D22



55220 D23



55230 D24



55240 D24



55250 D25



55255 D26



55260 D27



55265 D28



55270 D29



D31~50

槓桿表、游標卡尺、測量儀



55280 D31



55282 D31



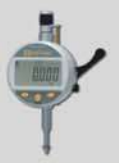
55290 D32



55295 D32



55302 D33



55305 D35



55312 D37



55335 D39



55345 D41



55348 D43



55350 D44



55355 D44



55400/05 D45



55410/15 D45



55430/35 D46



55440 D46



55441 D47



55442 D47



55443 D48



55445 D48



55446 D49



55448 D49



55450 D50



55460 D50

D51~56

測量臺、三次元量測治具



55480 D51



55485 D52



55490 D53



55495 D54



55600 D55



55610-01 D56



55610-02 D56



# 量測工具 Measuring Tool

**55000**

AP25/30/46

可調式角度規 Adjustable Angle plate

PAT: 192623

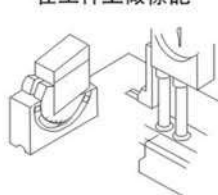
專利號: ZL 02 2 42472.5



使用在銑床上

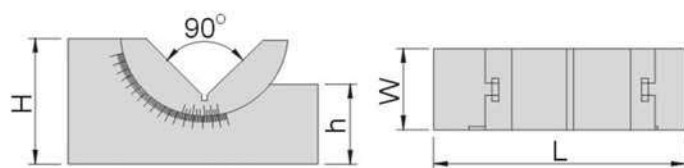


在工件上做標記



## 特點:

- ▲ 採用工具鋼製作。
- ▲ 適合放置於較大的工具萬力內,角度加工使用。
- ▲ 亦可作為模治具角度劃綫使用。
- ▲ 角度可調整範圍 $30^{\circ}\sim 0^{\circ}\sim 60^{\circ}$
- ▲ 硬度:HRC $52^{\circ}\sim 56^{\circ}$



單位:mm

訂購編號 Order No.	型號 Model	L	W	H	h	重量 N.W.
55000-25	AP25	75	25	37.3	24	0.4kg
55000-30	AP30	102	30	50.8	32	0.9kg
55000-46	AP46	102	46	50.8	32	1.4kg

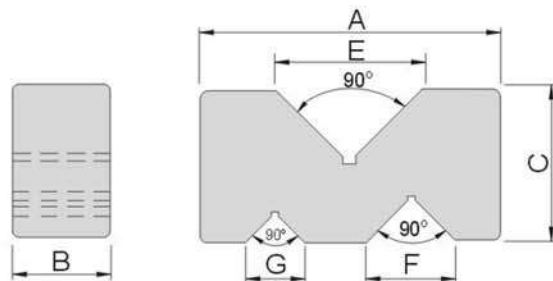
**55004**

A2~6

B型精密V型台 B Type Vee Blocks

## 特點:

- ▲ B型精密V型臺,兩個一組。
- ▲ V型槽精密度0.005mm內,可檢驗圓軸同心度。
- ▲ 硬度:HRC $56^{\circ}\sim 60^{\circ}$
- ▲ 材質:工具鋼



單位:mm

訂購編號 Order No.	型號 Model	A	B	C	E	F	G	重量 N.W.
55004-02	A2	50	19	24	24	17	13	0.3kg
55004-03	A3	75	24	35	37	24	16	0.8kg
55004-04	A4	100	33	52	50	30	20	2.2kg
55004-05	A5	125	44	69	63	37	26	5.0kg
55004-06	A6	150	50	80	75	45	30	7.8kg

**55006**

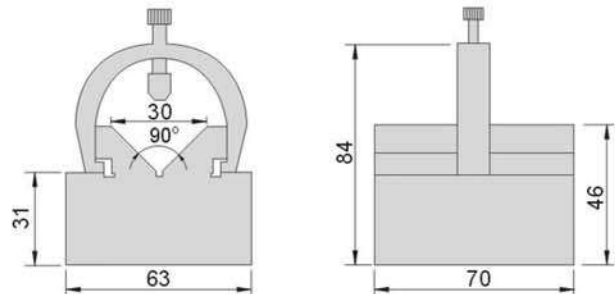
PV100

**附夾V型臺 V Blocks with C Clamp**


N.W. 2.8kg

**特點:**

- ▲ 附夾V型台,兩個一組。
- ▲ 經過精密研磨,V型槽角度精准。
- ▲ 可用於研磨加工芯軸或校正芯軸同心度。
- ▲ 夾持範圍:  $\varnothing 3 \sim \varnothing 20$
- ▲ 同高度: 0.005mm
- ▲ 直角度: 0.005mm
- ▲ V型槽精密度 0.005mm內。
- ▲ 硬度: HRC56°~60°
- ▲ 材質: 工具鋼

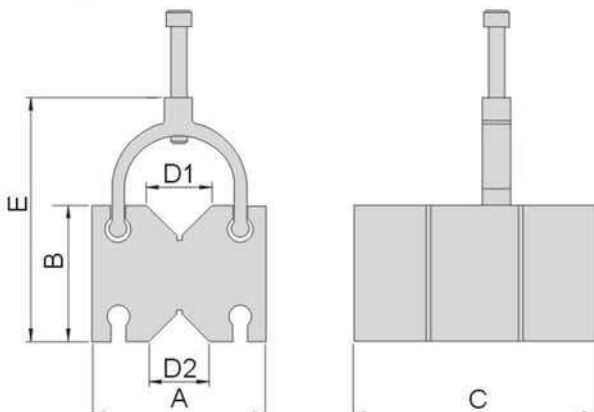

**55008**

PV150/200

**附夾V型臺 V Blocks with C Clamp**

**特點:**

- ▲ 附夾V型臺,兩個一組。
- ▲ 可作精密磨削、放電加工、檢查、劃綫用的精密工具。
- ▲ 夾持範圍:  $\varnothing 3.5 \text{mm} \sim \varnothing 33 \text{mm}$  (PV150),  
 $\varnothing 3.5 \text{mm} \sim \varnothing 41 \text{mm}$  (PV200),
- ▲ V型槽面平行度: 0.005mm/100mm
- ▲ V型槽面直角度: 0.005mm/100mm
- ▲ 材質: 工具鋼 硬度: HRC56°~60°



單位:mm

訂購編號 Order No.	型號 Model	A	B	C	D1	D2	E	重量 N.W.
55008-01	PV150	64	45	70	29	24	90	1.3kg
55008-02	PV200	90	70	125	34	31	125.5	5.2kg

# 量測工具 Measuring Tool

**55010**

S100

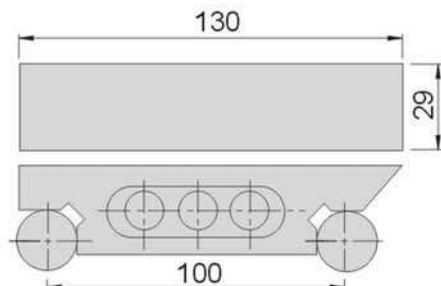
正弦規 Sine Bar



N.W. 0.8kg

## 特點:

- ▶ 正弦規配合塊規使用，可精確測量工件角度。
- ▶ 平行度:0.003mm以內;
- ▶ 雙軸精度:± 0.002mm
- ▶ 材質:YK-30 硬度:HRC56°-60°



**55015**

SB

磁性正弦規 Magnetic Sine Bar

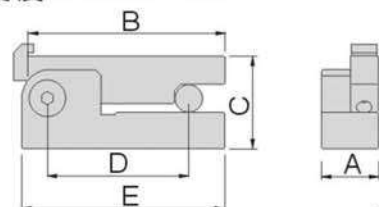
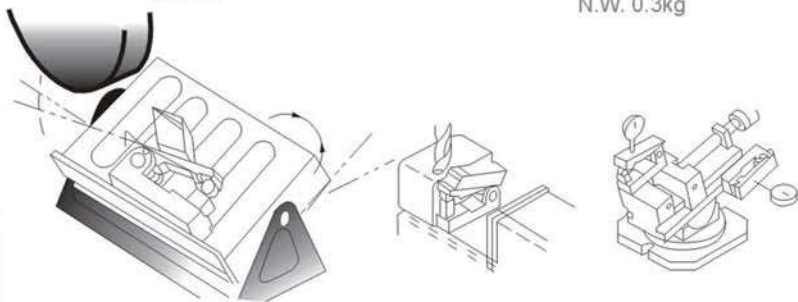


N.W. 0.3kg

## 特點:

- ▶ 磁性正弦規可使用於小工件加工時配合工具萬力各種不同角度或測量。配合塊規使用。可測量或校正角度之準確度。
- ▶ 平行度:0.002mm以內; 直角度:0.005mm以內
- ▶ 雙軸精度:± 0.002
- ▶ 材質:YK-30 硬度:HRC56°-60°

使用例



單位:mm

訂購編號 Order No.	型號 Model	A	B	C	D	E	重量 N.W.
55015-01	SB50	20	70	33	50	72	0.3kg
55015-02	SB100	28	120	36	100	122	0.7kg

**55020**

MSB100

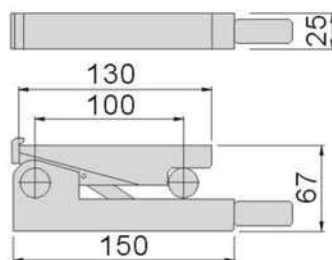
磁性正弦規 Magnetic Sine Bar



N.W. 2.0kg

## 特點:

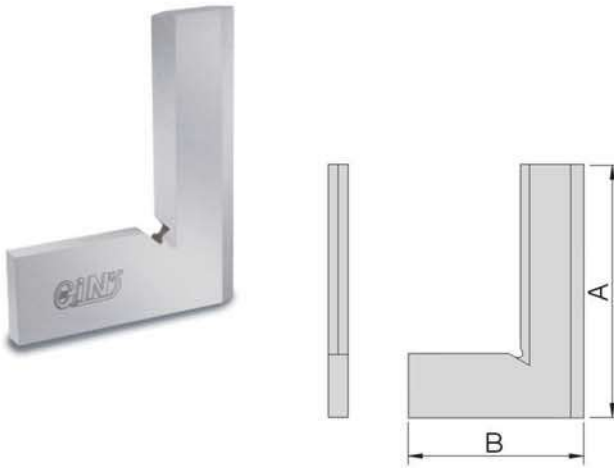
- ▶ 適用於角度檢查、工件的角度設定和標記。
- ▶ 材質:SKS
- ▶ 硬度:HRC56°-60°
- ▶ 角度誤差:30秒以內



量測工具  
MEASURING TOOL



**55030** HT 精密雙刃口直角尺(不銹鋼) Precision Knife Edge Square



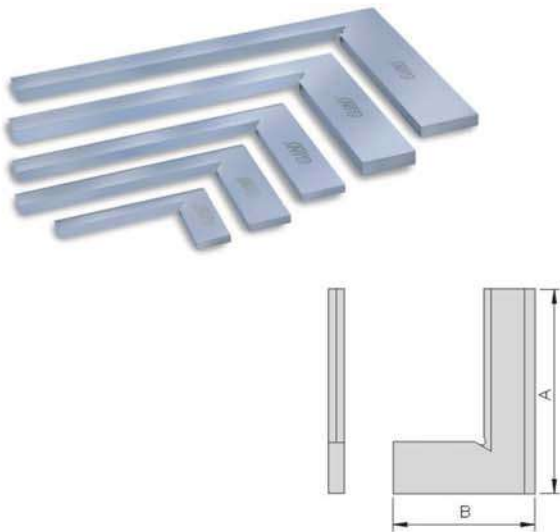
**特點:**

- ▲ 適用垂直度和水平之量測，內外角度精準。
- ▲ 本體是由整片高級不銹鋼制造，並經過精密研磨。
- ▲ 精度:DIN875/00級。

單位:mm

訂購編號 Order No.	型號 Model	A	B	重量 N.W.
55030-01	HT01	50	40	0.05kg
55030-02	HT02	75	50	0.10kg
55030-03	HT03	100	70	0.15kg
55030-04	HT04	150	100	0.40kg
55030-05	HT05	200	130	0.65kg

**55040** H 精密雙刃口直角尺 Precision Knife Edge Square



**特點:**

- ▲ 直角尺內外角度精準，它由單片全面工具鋼制成，並經過精準的研磨。
- ▲ 表面鍍暗鉻，避免反光，便于觀察。
- ▲ 直角尺的兩邊都磨上斜邊，在內角有一薄槽，以利清除污納物。
- ▲ 精度:DIN875/1級。

單位:mm

訂購編號 Order No.	型號 Model	A	B	重量 N.W.
55042-04	H304	100	70	0.2kg
55042-06	H306	150	100	0.4kg
55042-08	H308	200	130	0.6kg
55042-10	H310	250	165	1.3kg
55042-12	H312	300	200	1.6kg

**55050** HP 精密刀口直尺(不銹鋼) Precision Straight Edges



**特點:**

- ▲ 採用高級不銹鋼制造，淬硬並且經過精密研磨。
- ▲ 精度:DIN874/0級。

單位:mm

訂購編號 Order No.	型號 Model	規格	重量 N.W.
55050-01	HP050	50	0.06kg
55050-02	HP100	100	0.14kg
55050-03	HP150	150	0.22kg
55050-04	HP200	200	0.33kg
55050-05	HP300	300	0.45kg
55050-06	HP400	400	0.60kg
55050-07	HP500	500	0.75kg

# 量測工具 Measuring Tool

**55055**

A300-600

**多功能角度水平儀 Multi-function Angle Level**



A300



A500



A600

## 特點:

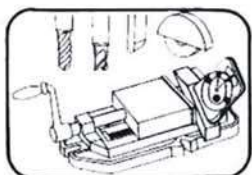
- ▶ 多功能角度水平儀(2次元/油液型)設計理念：  
雙刻度設計正負角度可互為校正可立即測量水平與任何傾斜角度。  
可取任何角度與角度設定可設定假水平以立即測量角度與水平差。
- ▶ 功能優點：採雙環刻度，雙向位讀取角度，精確度高。可自知儀表準確性，獲量測自信，表內透明輕油可以永久滑潤滾珠軸承，並可增加指針重現性、微動性，及擺動穩定性。除傳統功能外，並可在非水平臺面上，將儀表歸零，作為量測的0°。
- ▶ 基準面：無須加減水平差，底座附磁軌，可減磁，消磁，亦可加長測量寬度。



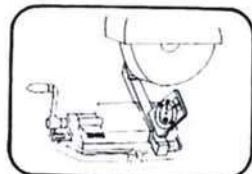
單位:mm

訂購編號 Order No.	型號 Model	尺寸 WxHxL	外殼材料	刻度精度	重量 N.W.	附件
55055-02	A300	93x79x16	ABS	±0.1°	110g	150mm不銹鋼尺
55055-03	A500	94x102x14	Zinc alloy	±0.083°	225g	3顆固定螺絲
55055-04	A600	140x140x30	Zinc alloy	±0.05°	450g	

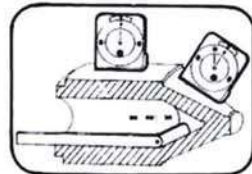
一個簡單易用的工具(適合於工廠或家用)



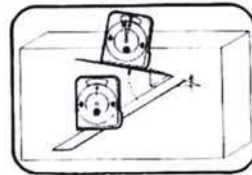
1. 適合工作母機



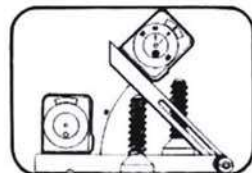
2. 研磨



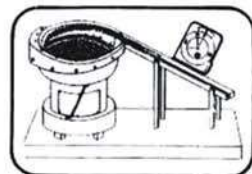
3. 外圓錐角



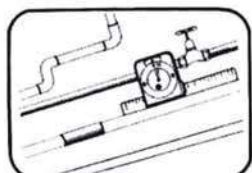
4. 內角



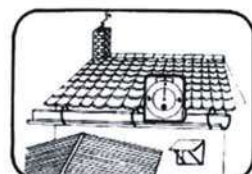
5. 測量螺旋角



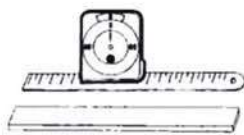
6. 雙綫



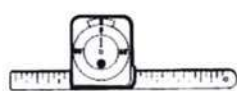
7. 管道



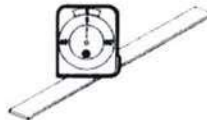
8. D.I.Y.



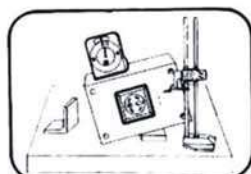
薄的板塊(更厚的磁強)可能會被更廣泛的測量的角度所吸引。



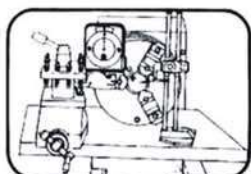
將直式伸縮尺插入到角度水平儀的底部槽中。



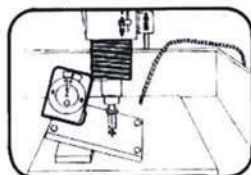
9. 衛星天綫



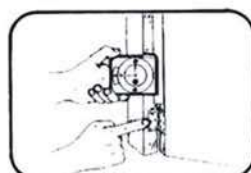
10. 模板畫綫



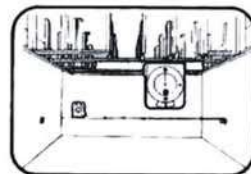
11. 車床



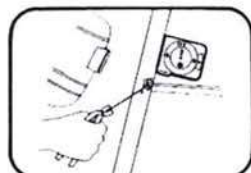
12. 放電



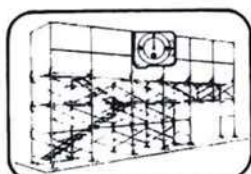
13. 框架角



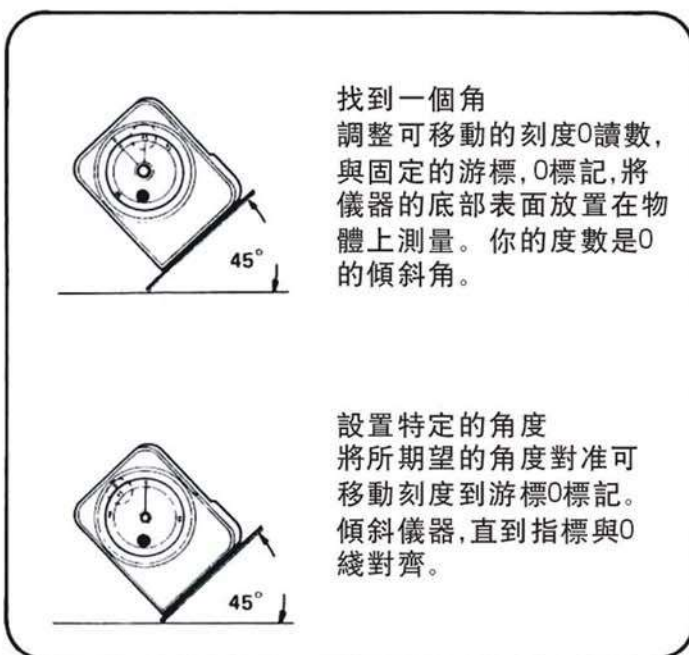
14. 木工



15. 焊接

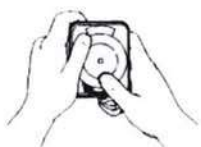
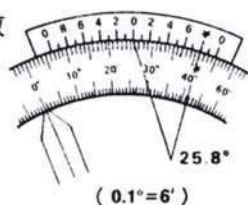
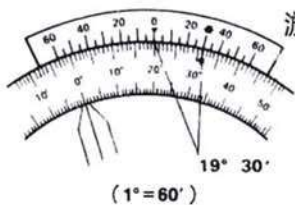


16. 安裝支架或疊加



找到一個角  
調整可移動的刻度0讀數，與固定的游標，0標記，將儀器的底部表面放置在物體上測量。你的度數是0的傾斜角。

設置特定的角度  
將所期望的角度對准可移動刻度到游標0標記。傾斜儀器，直到指標與0綫對齊。



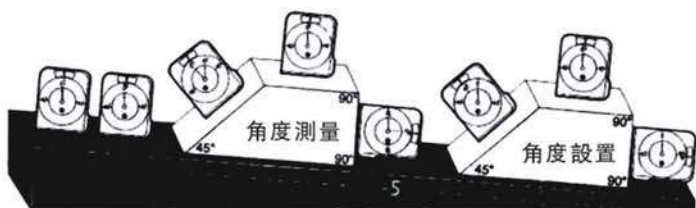
向左轉



向右轉



對齊0刻度



一個標準的角度塊，放置在一個非水平面上，在這個角度上顯示幾個測量的位置。

# 量測工具 Measuring Tool

**55062**

VC

精密測量夾具 Precision Measure Holding Tool



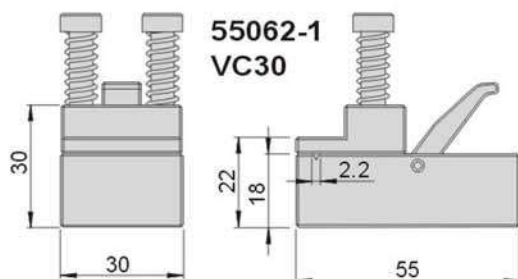
N.W. 0.26kg



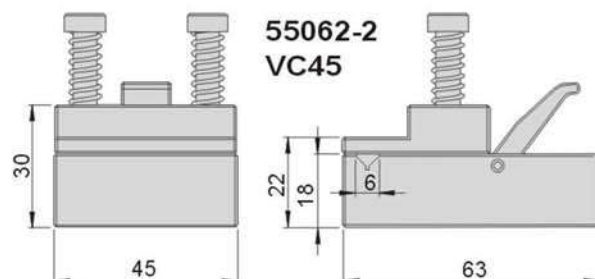
N.W. 0.47kg

## 特點:

- ▶ 三次元測定機。
- ▶ 投影機、工具顯微鏡、擴大鏡的小工件夾持用。
- ▶ 各種電子測定機的小工件夾持。
- ▶ 夾持範圍:平板厚度最大15mm。  
圓形  $\varnothing 1.0\text{mm} \sim \varnothing 11.0\text{mm}$ (VC30)  
圓形  $\varnothing 2.5\text{mm} \sim \varnothing 16.0\text{mm}$ (VC45)
- ▶ 材質:高級不銹鋼(ASSAB-STAVAX)
- ▶ 硬度:HRC50°~55°



55062-1  
VC30



55062-2  
VC45

**55070**

GB

正弦中心塊規 Gauge Blocks



## 特點:

- ▶ 適用於正弦磁盤、正弦萬力、砂輪修整器或其他正弦裝置,調整角度使用。
- ▶ 種類有三種規格:中心距離50mm / 75mm / 100mm。
- ▶ 每一組共有46塊,從1度到46度,每度有1塊。  
材質SKS3,硬度HRC60~62度。

訂購編號 Order No.	型號 Model	中心距離
55070-50	GB50P	50m/m
55070-75	GB75P	75m/m
55070-100	GB100P	100m/m

使用例:



訂購編號 Order No.	55070-50	55070-75	55070-100
0°	0.00000	0.00000	0.00000
1°	0.87262	1.30893	1.74524
2°	1.74497	2.61746	3.48995
3°	2.61680	3.92520	5.23360
4°	3.48782	5.23174	6.97565
5°	4.35779	6.53668	8.71557
6°	5.22642	7.83963	10.45285
7°	6.09347	9.14020	12.18693
8°	6.95866	10.43798	13.91731
9°	7.82172	11.73258	15.64345
10°	8.68241	13.02361	17.36482
11°	9.54045	14.31067	19.08090
12°	10.39558	15.59338	20.79117
13°	11.24755	16.87133	22.49511
14°	12.09609	18.14414	24.19219
15°	12.94095	19.41143	25.88190
16°	13.78187	20.67280	27.56374
17°	14.61859	21.92788	29.23717
18°	15.45085	23.17627	30.90170
19°	16.27841	24.41761	32.55682
20°	17.10101	25.65151	34.20201
21°	17.91840	26.87760	35.83679
22°	18.73033	28.09549	37.46066
23°	19.53656	29.30483	39.07311
24°	20.33683	30.50525	40.67366
25°	21.13091	31.69637	42.26183
26°	21.91856	32.87784	43.83711
27°	22.69952	34.04929	45.39905
28°	23.47358	35.21037	46.94716
29°	24.24048	36.36072	48.48096
30°	25.00000	37.50000	50.00000
31°	25.75190	38.62786	51.50381
32°	26.49596	39.74394	52.99193
33°	27.23195	40.84793	54.46390
34°	27.95965	41.93947	55.91929
35°	28.67882	43.01823	57.35764
36°	29.38926	44.08389	58.77853
37°	30.09075	45.13613	60.18150
38°	30.78307	46.17461	61.56615
39°	31.46602	47.19903	62.93204
40°	32.13938	48.20907	64.27876
41°	32.80295	49.20443	65.60590
42°	33.45653	50.18480	66.91306
43°	34.09992	51.14988	68.19984
44°	34.73292	52.09938	69.46584
45°	35.35534	53.03301	70.71068
46°	35.96699	53.95049	71.93398

# 量測工具 Measuring Tool

## 55080

### GBH

### 高速鋼塊規

### High Speed Steel Metric Gauge Blocks



#### 等級2:

這類量塊在車間中使用,用於調整或校驗夾具或精密儀器。

#### 等級0:

這類高精度量塊在受控環境中由高級檢驗員使用,主要作為調整高精度測量設備和校准低等級量塊的基準。

單位:mm

#### 特點:

- ▲ 塊規為線性測量的基本工具。可用來調整、檢查或檢測丈量的工具和精密工件。
- ▲ 塊規可以個別或結合數塊放在一起使用。表面硬度不低於HRC64°。
- ▲ 塊規有經過脫磁處理及特別熱處理以穩定塊規的尺寸精度。

#### 等級1:

這類量塊在檢驗區域使用,用於驗證快速計量器精度或調整電子測量裝置。

訂購編號 Order No.	型號 Model	塊規總數	等級	公稱尺寸 (mm)	間格 (mm)	塊數	重量 N.W.
55080-32-0	GB32H <sub>0</sub>	32	0	1.005	0.01	1	0.40kg
55080-32-1	GB32H <sub>1</sub>	32	1	1.01-1.09	0.1	9	
55080-32-2	GB32H <sub>2</sub>	32	2	1.1-1.9	1	9	
				1-10	-	10	
55080-38-0	GB38H <sub>0</sub>	38	0	20,30,50	-	3	1.26kg
55080-38-1	GB38H <sub>1</sub>	38	1	1	0.01	1	
55080-38-2	GB38H <sub>2</sub>	38	2	1.005	0.1	9	
				1.01-1.09	1	9	
55080-47-0	GB47H <sub>0</sub>	47	0	2-10	10	9	1.39kg
55080-47-1	GB47H <sub>1</sub>	47	1	20-100	-	1	
55080-47-2	GB47H <sub>2</sub>	47	2	1.005	0.01	19	
				1.01-1.19	0.1	8	
55080-87-0	GB87H <sub>0</sub>	87	0	1.1-1.9	1	9	1.68kg
55080-87-1	GB87H <sub>1</sub>	87	1	2-10	10	9	
55080-87-2	GB87H <sub>2</sub>	87	2	20-100	-	1	
				1.001-1.009	0.001	9	
55080-103-0	GB103H <sub>0</sub>	103	0	1.01-1.49	0.01	49	2.19kg
55080-103-1	GB103H <sub>1</sub>	103	1	0.5-9.5	0.5	19	
55080-103-2	GB103H <sub>2</sub>	103	2	10-100	10	10	
				1.005	-	1	
55080-112-0	GB112H <sub>0</sub>	112	0	1.01-1.49	0.01	49	2.23kg
55080-112-1	GB112H <sub>1</sub>	112	1	0.5-24.5	0.5	49	
55080-112-2	GB112H <sub>2</sub>	112	2	25-100	25	4	
				1.0005	-	1	

**55090**
**GBC**
**鎢鋼塊規 Carbide Metric Gauge Blocks**

**等級2:**

這類量塊在車間中使用,用於調整或校驗夾具或精密儀器。

**等級0:**

這類高精度量塊在受控環境中由高級檢驗員使用,主要作為調整高精度測量設備和校准低等級量塊的基準。

單位:mm

訂購編號 Order No.	型號 Model	塊規總數	等級	公稱尺寸 (mm)	間格 (mm)	塊數	重量 N.W.
55090-32-0	GB32C <sub>0</sub>	32	0	1.005	0.01	1	0.70kg
55090-32-1	GB32C <sub>1</sub>	32	1	1.01-1.09 1.1-1.9	0.1 1	9 9	
55090-32-2	GB32C <sub>2</sub>	32	2	1-10 20,30,50	-	10 3	
55090-38-0	GB38C <sub>0</sub>	38	0	1	-	1	2.37kg
55090-38-1	GB38C <sub>1</sub>	38	1	1.005 1.01-1.09 1.1-1.9	0.01 0.1	1 9 9	
55090-38-2	GB38C <sub>2</sub>	38	2	2-10 20-100	1 10	9 9	
55090-47-0	GB47C <sub>0</sub>	47	0	1	-	1	2.5kg
55090-47-1	GB47C <sub>1</sub>	47	1	1.005 1.01-1.19 1.1-1.9	0.01 0.1	1 19 8	
55090-47-2	GB47C <sub>2</sub>	47	2	2-10 20-100	1 10	9 9	
55090-87-0	GB87C <sub>0</sub>	87	0	1.001-1.009	0.001	9	3.2kg
55090-87-1	GB87C <sub>1</sub>	87	1	1.01-1.49 0.5-9.5	0.01 0.5	49 19	
55090-87-2	GB87C <sub>2</sub>	87	2	10-100	10	10	
55090-103-0	GB103C <sub>0</sub>	103	0	1.005	-	1	4.26kg
55090-103-1	GB103C <sub>1</sub>	103	1	1.01-1.49 0.5-24.5	0.01 0.5	49 49	
55090-103-2	GB103C <sub>2</sub>	103	2	25-100	25	4	
55090-112-0	GB112C <sub>0</sub>	112	0	1.0005	-	1	4.2kg
55090-112-1	GB112C <sub>1</sub>	112	1	1.001-1.009 1.01-1.49	0.001 0.01	9 49	
55090-112-2	GB112C <sub>2</sub>	112	2	0.5-24.5	0.5	49	
				25-100	25	4	

**特點:**

- ▲ 塊規為線性測量的基本工具。可用來調整、檢查或檢測丈量的工具和精密工件。
- ▲ 塊規可以個別或結合數塊放在一起使用。
- ▲ 塊規本身是鎢鋼材料制成,經過特殊熱處理,硬度HRC75°±2°。具有很高的硬度和耐磨性,不容易變形,精密度非常的高。

**等級1:**

這類量塊在檢驗區域使用,用於驗證快速計量器精度或調整電子測量裝置。

# 量測工具 Measuring Tool

**55100**

GBD

陶瓷塊規 Ceramic Gauge Blocks



## 等級2:

這類量塊在車間中使用,用於調整或校驗夾具或精密儀器。

## 等級0:

這類高精度量塊在受控環境中由高級檢驗員使用,主要作為調整高精度測量設備和校準低等級量塊的基準。

單位:mm

## 特點:

- ▲ 具有很高的耐磨性,使用壽命是鋼的5~10倍。
- ▲ 具有很强的抗腐蝕性,在使用中沒有特別的保護和較少的維護。可用於長時間的精密測量。
- ▲ 微晶材料制成,經過超精密的表面處理,確保穩定性。受溫度系數的影響極小,是其獨特的優點。

## 等級1:

這類量塊在檢驗區域使用,用於驗證快速計量器精度或調整電子測量裝置。

訂購編號 Order No.	型號 Model	塊規總數	等級	公稱尺寸 (mm)	間格 (mm)	塊數
55100-32-0	GB32D <sub>0</sub>	32	0	1.005 1.01-1.09 1.1-1.9	0.01 0.1 1	1 9 9
55100-32-1	GB32D <sub>1</sub>	32	1	1-10 20,30,50	-	10 3
55100-38-0	GB38D <sub>0</sub>	38	0	1 1.005 1.01-1.09 1.1-1.9	- - 0.01 0.1	1 1 9 9
55100-38-1	GB38D <sub>1</sub>	38	1	2-10 20-100	1 10	9 9
55100-47-0	GB47D <sub>0</sub>	47	0	1 1.005 1.01-1.19 1.1-1.9	- - 0.01 0.1	1 1 19 8
55100-47-1	GB47D <sub>1</sub>	47	1	2-10 20-100	1 10	9 9
55100-87-0	GB87D <sub>0</sub>	87	0	1.001-1.009 1.01-1.49	0.001 0.01	9 49
55100-87-1	GB87D <sub>1</sub>	87	1	0.5-9.5 10-100	0.5 10	19 10
55100-103-0	GB103D <sub>0</sub>	103	0	1.005 1.01-1.49	- 0.01	1 49
55100-103-1	GB103D <sub>1</sub>	103	1	0.5-24.5 25-100	0.5 25	49 4
55100-112-0	GB112D <sub>0</sub>	112	0	1.0005 1.001-1.009 1.01-1.49	- 0.001 0.01	1 9 49
55100-112-1	GB112D <sub>1</sub>	112	1	0.5-24.5 25-100	0.5 25	49 4



精度:

直徑	間格	長度	直徑精度	真圓度公差
0.05~0.09	0.01	5~10	±0.5um	0.5um
0.10~0.19	0.01	20	±0.5um	0.5um
0.20~0.49	0.01	40	±1um	0.8um
0.50~10.00	0.01	50	±1um	0.8um
10.01~20.00	0.01	50	±1.5um	1.6um
20.00~30.00	0.01	50	±1.5um	1.6um

針規為孔的標準化檢測的必備檢具,用於檢查位置,測量孔的尺寸,檢查兩孔距,也可作通止規及測量孔的深度用。



**55110**

GBE

高速鋼針規 High Speed Steel Pin Gauge

間格尺寸為0.01mm

訂購編號 Order No.	型號 Model	公稱尺寸	支/盒	重量 N.W.
55110-0510	GB0510E	0.50, 0.51, 0.52~1.00	51	1.11kg
55110-1015	GB1015E	1.00, 1.01, 1.02~1.50	51	1.13kg
55110-1520	GB1520E	1.50, 1.51, 1.52~2.00	51	1.15kg
55110-2025	GB2025E	2.00, 2.01, 2.02~2.50	51	1.19kg
55110-2530	GB2530E	2.50, 2.51, 2.25~3.00	51	1.23kg
55110-3035	GB3035E	3.00, 3.01, 3.02~3.50	51	1.27kg
55110-3540	GB3540E	3.50, 3.51, 3.52~4.00	51	1.33kg
55110-4045	GB4045E	4.00, 4.01, 4.02~4.50	51	1.39kg
55110-4550	GB4550E	4.50, 4.51, 4.52~5.00	51	1.47kg
55110-5055	GB5055E	5.00, 5.01, 5.02~5.50	51	1.55kg
55110-5560	GB5560E	5.50, 5.51, 5.52~6.00	51	1.63kg
55110-6065	GB6065E	6.00, 6.01, 6.02~6.50	51	1.73kg
55110-6570	GB6570E	6.50, 6.51, 6.52~7.00	51	1.83kg
55110-7075	GB7075E	7.00, 7.01, 7.02~7.50	51	1.95kg
55110-7580	GB7580E	7.50, 7.51, 7.52~8.00	51	2.07kg
55110-8085	GB8085E	8.00, 8.01, 8.02~8.50	51	2.19kg
55110-8590	GB8590E	8.50, 8.51, 8.52~9.00	51	2.33kg
55110-9095	GB9095E	9.00, 9.01, 9.02~9.50	51	2.47kg
55110-95100	GB95100E	9.50, 9.51, 9.52~10.00	51	2.63kg

※直徑精度 ±0.5 μ, ±0.3 μ 均可接受定制。

# 量測工具 Measuring Tool

**55120**

GBF

鎢鋼針規 Carbide Pin Gauge



## 特點:

- 針規為孔的標準化檢測的必備檢具,用於檢查位置,測量孔的尺寸,檢查兩孔距,也可作通止規及測量孔的深度用。

間格尺寸為0.01mm

訂購編號 Order No.	型號 Model	公稱尺寸	支/盒	重量 N.W.
55120-0510	GB0510F	0.50, 0.51, 0.52~1.00	51	0.90kg
55120-1015	GB1015F	1.00, 1.01, 1.02~1.50	51	0.94kg
55120-1520	GB1520F	1.50, 1.51, 1.52~2.00	51	1.00kg
55120-2025	GB2025F	2.00, 2.01, 2.02~2.50	51	1.07kg
55120-2530	GB2530F	2.50, 2.51, 2.25~3.00	51	1.17kg
55120-3035	GB3035F	3.00, 3.01, 3.02~3.50	51	1.28kg
55120-3540	GB3540F	3.50, 3.51, 3.52~4.00	51	1.42kg
55120-4045	GB4045F	4.00, 4.01, 4.02~4.50	51	1.57kg
55120-4550	GB4550F	4.50, 4.51, 4.52~5.00	51	1.74kg
55120-5055	GB5055F	5.00, 5.01, 5.02~5.50	51	1.93kg
55120-5560	GB5560F	5.50, 5.51, 5.52~6.00	51	2.14kg
55120-6065	GB6065F	6.00, 6.01, 6.02~6.50	51	2.37kg
55120-6570	GB6570F	6.50, 6.51, 6.52~7.00	51	2.62kg
55120-7075	GB7075F	7.00, 7.01, 7.02~7.50	51	2.88kg
55120-7580	GB7580F	7.50, 7.51, 7.52~8.00	51	3.17kg
55120-8085	GB8085F	8.00, 8.01, 8.02~8.50	51	3.47kg
55120-8590	GB8590F	8.50, 8.51, 8.52~9.00	51	3.80kg
55120-9095	GB9095F	9.00, 9.01, 9.02~9.50	51	4.14kg
55120-95100	GB95100F	9.50, 9.51, 9.52~10.00	51	4.50kg

※直徑精度  $\pm 0.5\mu$ ,  $\pm 0.3\mu$  均可接受定制。

**55130**
**GBG**
**陶瓷針規 Ceramic Pin Gauge**

**特點:**

- 針規為孔的標準化檢測的必備檢具,用於檢查位置,測量孔的尺寸,檢查兩孔距,也可作通止規及測量孔的深度用。

間格尺寸為0.01mm

訂購編號 Order No.	型號 Model	公稱尺寸	支/盒	重量 N.W.
55130-0510	GB0510G	0.50, 0.51, 0.52~1.00	51	0.88kg
55130-1015	GB1015G	1.00, 1.01, 1.02~1.50	51	0.89kg
55130-1520	GB1520G	1.50, 1.51, 1.52~2.00	51	0.90kg
55130-2025	GB2025G	2.00, 2.01, 2.02~2.50	51	0.91kg
55130-2530	GB2530G	2.50, 2.51, 2.25~3.00	51	0.92kg
55130-3035	GB3035G	3.00, 3.01, 3.02~3.50	51	0.93kg
55130-3540	GB3540G	3.50, 3.51, 3.52~4.00	51	0.95kg
55130-4045	GB4045G	4.00, 4.01, 4.02~4.50	51	0.97kg
55130-4550	GB4550G	4.50, 4.51, 4.52~5.00	51	0.99kg
55130-5055	GB5055G	5.00, 5.01, 5.02~5.50	51	1.01kg
55130-5560	GB5560G	5.50, 5.51, 5.52~6.00	51	1.04kg
55130-6065	GB6065G	6.00, 6.01, 6.02~6.50	51	1.06kg
55130-6570	GB6570G	6.50, 6.51, 6.52~7.00	51	1.09kg
55130-7075	GB7075G	7.00, 7.01, 7.02~7.50	51	1.13kg
55130-7580	GB7580G	7.50, 7.51, 7.52~8.00	51	1.16kg
55130-8085	GB8085G	8.00, 8.01, 8.02~8.50	51	1.20kg
55130-8590	GB8590G	8.50, 8.51, 8.52~9.00	51	1.24kg
55130-9095	GB9095G	9.00, 9.01, 9.02~9.50	51	1.28kg
55130-95100	GB95100G	9.50, 9.51, 9.52~10.00	51	1.32kg

 ※直徑精度  $\pm 0.5 \mu$ ,  $\pm 0.3 \mu$  均可接受定制。

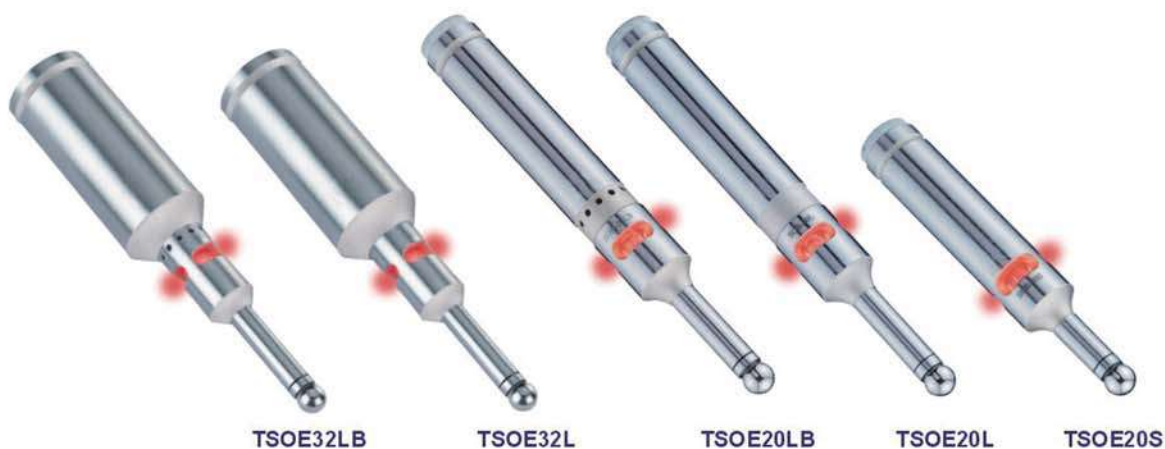
# 量測工具 Measuring Tool

**55160**

TSOE

光電式尋邊器

Optical Edge Finder(Touch Point Sensor)



TSOE32LB

TSOE32L

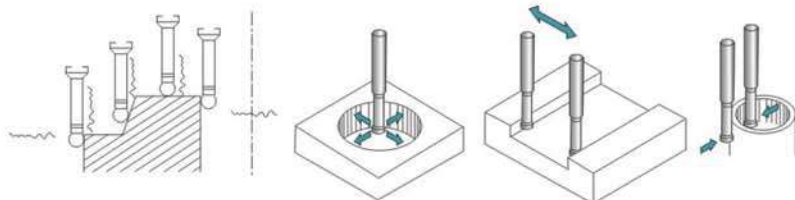
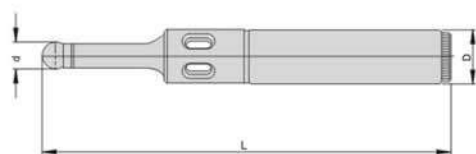
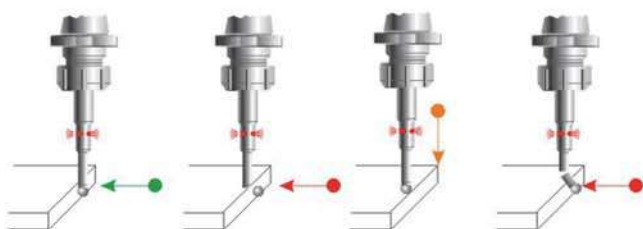
TSOE20LB

TSOE20L

TSOE20S

## 特點:

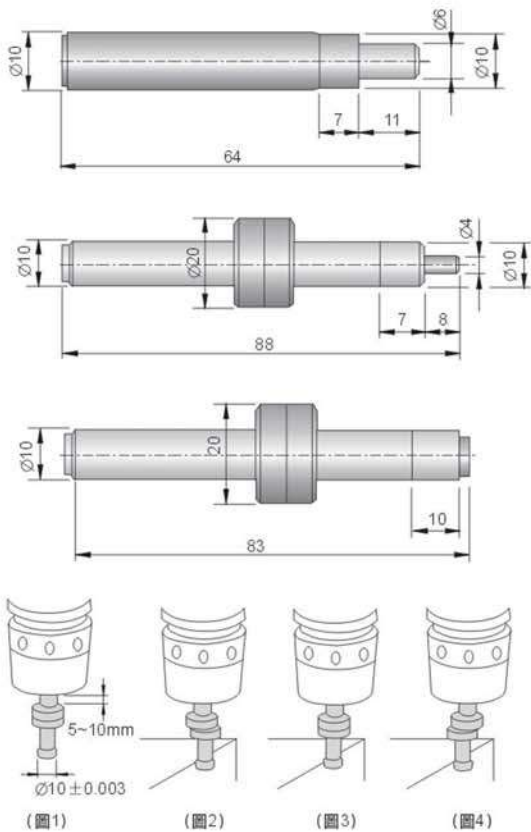
- ▶ 不需要回轉測量。
- ▶ 精確度0.005m/m。
- ▶ 附2枚UM5#，1.5V碱性干電池。(20L, 32L)  
(32/20LB, 20S附1枚UM5#，12V碱性干電池)



注意：光電式尋邊器不適合回轉使用

單位:mm

訂購編號 Order No.	型號 Model	柄徑.D	長度.L	測頭.d	特色 FEATURE	包裝尺寸 LxWxH	重量 N.W.
55160-02	TSOE20S	ø20	120	ø10	亮燈Lighting	198x75x44	0.35kgs
55160-04	TSOE20L		158		亮燈Lighting		0.40kgs
55160-06	TSOE20LB		158		有聲音Sound		0.40kgs
55160-08	TSOE32L	ø32	158		亮燈Lighting		0.70kgs
55160-10	TSOE32LB		158		有聲音Sound		0.70kgs

**55170**
**TS**
**偏心式尋邊器**
**Mechanical Edge Finder**


### 特點:

- ▶  $\varnothing 10$ mm的直柄可安裝在切削夾頭或鑽孔夾頭上(參考圖1)。
- ▶ 請以手指輕壓測定子的側邊,使其偏心0.5mm(參考圖2)。
- ▶ 使其以400-600rpm的速度轉動。
- ▶ 彈簧力較小,可避免小銑刀或鑽頭斷裂。
- ▶ 如(圖2)所示使測定子與加工件的端面相接觸,點一點地觸碰移動,就會變成如(圖3)所示,測定子不會振動,宛如靜止的狀態接著,以更細微的進給來碰觸移動的話,測定子就會如(圖4)開始朝一定的方向滑動。這個滑動起點就是所要尋求的基準位置。
- ▶ 加工件本身的端面位置,就是加上測定子半徑5mm的坐標位置。

### 注意事項:

- 1、請勿使用其彎曲或勉強拖拉。
- 2、勿使滑動面粘附異物飛塵。
- 3、使用時,轉速請勿超過600rpm。
- 4、不適合在橫型的機器上使用。

材質: 鉻鉬鋼 硬度: HRC58°~60°

單位:mm

訂購編號 Order No.	型號 Model	包裝尺寸 LxWxH	重量 N.W.
55170-02	TS0610	94x24x24	0.08kgs
55170-04	TS1020	94x24x24	0.04kgs
55170-06	TS0420	94x24x24	0.14kgs
55170-08	TS1020T	94x24x24	0.05kgs
55170-10	TS0420T	94x24x24	0.14kgs
55170-12	TS1020TB	94x24x24	0.12kgs
55170-14	TS0420TB	94x24x24	0.14kgs

“T” (鍍鈦)

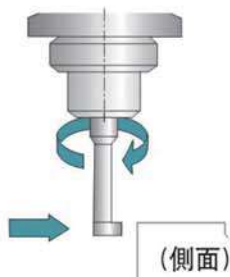
“TB” (鍍黑鈦)

# 量測工具 Measuring Tool

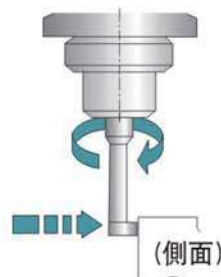
**55180**

TSEP

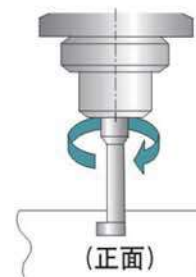
陶瓷尋邊器 Ceramic Edge Finder



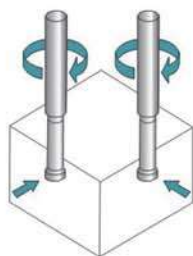
1、先把尋邊器回轉後，慢慢靠近測定物。



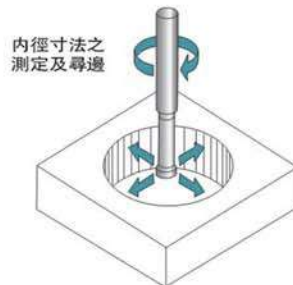
2、測定端子的振動到停下來時徐徐移動出來。



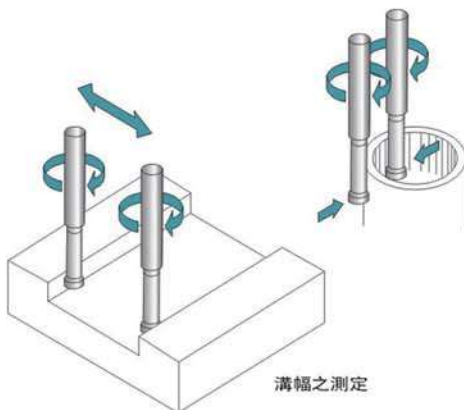
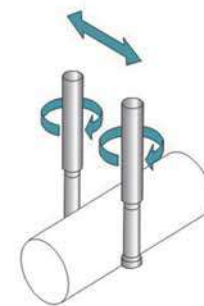
2、再細微的傳出時，急速的偏心的時點，就是測定值。移送測定端子（10m/m）的半徑5m/m時主軸與加工件之端面就一致



基準位置之設置



內徑寸法之測定及尋邊



溝幅之測定

\*TSEP型：具有不導磁之特性，前端使用全陶瓷之材質

Ceramic(陶瓷)HV:1350°

單位:mm

訂購編號 Order No.	型號 Model	包裝尺寸 LxWxH	重量 N.W.
55180-02	TSEP10(WHITE)	118x42x25	0.1kg
55180-04	TSEP10(BLACK)	118x42x25	0.1kg
55180-06	TSEP1020	118x42x25	0.1kg
55180-08	TSEP1020A	118x42x25	0.1kg
55180-10	TSEP1020B	118x42x25	0.1kg

55182

TSOP

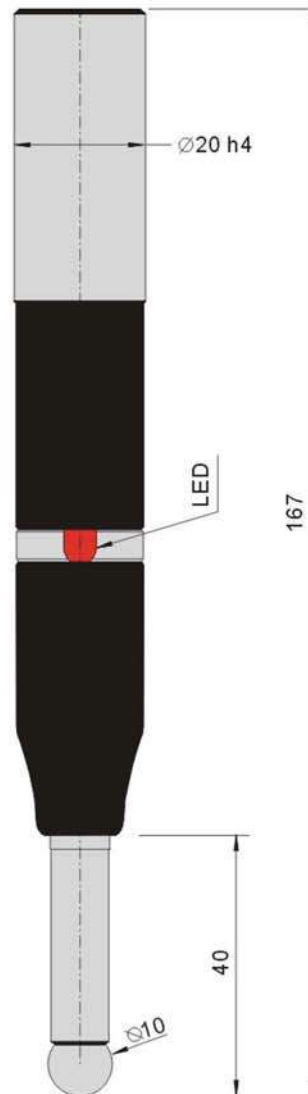
光學式3D高精度尋邊器

Optical 3D High Precision Edge Finder



特點:

- ▲ 全新開發的光學式3D高精度尋邊器。
- ▲ CNC機床以3D量測方式達到最佳的測量結果。
- ▲ 3軸向內的量測精度均小於0.005mm。
- ▲ 整組內含印有序號之光學式3D高精度尋邊器檢測證。
- ▲ 柄徑:  $\varnothing 20$ , 探測珠直徑:  $\varnothing 10$



X.Y.Z三軸向內 ■ MADE  
 量測精度  $\leq 0.005\text{mm}$  ■ IN  
 德國制造 ■ GERMANY

MEASURING TOOL  
 量測工具

# 量測工具 Measuring Tool

**55184**

ZST

光電式Z軸高度設定器 Z-Axis Presetter (Optical Type)



100%原廠公司貨  
原廠零件保修服務

MADE  
IN  
GERMANY

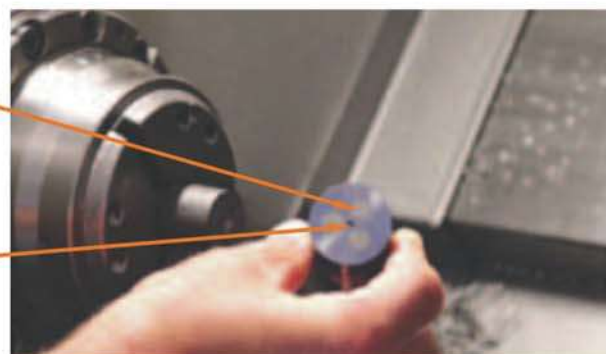
## 特點:

- 用以判定車床Z軸中,加工件的位置或刀具的長度。
- 光學式Z軸定位器用於加工件上,必須很細心地將主軸移至量測平面上。LED信號燈閃爍時,指示出已達到參考尺寸60mm。
- 彈性安全作用範圍為2mm包括在60mm。



有3個強力磁鐵,保持安全的水平握力。

對廢鋼的耐受力,避免測量缺陷。



單位:mm

訂購編號 Order No.	型號 Model	刀具最小設定	高度	主體軸徑	校驗器軸徑	重量 N.W.	適用
55184	ZST60P	∅0.1	60	∅32	∅19	0.35kgs	帶磁鐵



55186

ZSM

Z軸高度設定器附表型 Z-Axis Presetter (Indicator Type)



100%原廠公司貨  
原廠零件保修服務

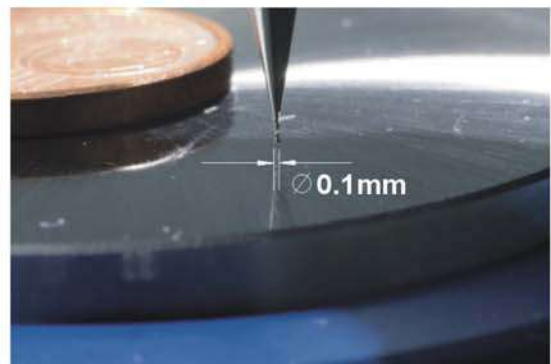
- MADE
- IN
- GERMANY



- 簡易調整
- 按壓盤面
  - 使小指針數值為2mm
  - 轉動外環,使盤面為0

**特點:**

- ▲ 用以判定銑床或車床Z軸中,加工件的位置或刀具的長度。
- ▲ 機械式Z軸定位器用於加工件上,必須很細心地將主軸移至量測平面上。到量表指示為0時,以達到參考尺寸100mm。
- ▲ 彈性安全作用範圍為2mm包括在60mm。



MEASURING TOOL  
量測工具

單位:mm

訂購編號 Order No.	型號 Model	刀具最小設定	高度	主體軸徑	校驗器軸徑	重量 N.W.	適用
55186-01	ZSM100	∅0.1	100	∅54.5	∅42	1.8kgs	無磁鐵
55186-02	ZSM100P	∅0.1	100	∅54.5	∅42	1.8kgs	帶磁鐵

# 量測工具 Measuring Tool

**55190**

ZIP50

Z軸高度設定器附表型 Z-Axis Presetter (Indicator Type)



## 特點:

- ▲ 在電腦銑床/車床上設定刀長用。
- ▲ 設計高度:  $50.00 \pm 0.005\text{mm}$ 。
- ▲ 量測面大,操作容易。
- ▲ 彈簧力較小,可避免小銑刀或鑽頭斷裂。
- ▲ 用研磨過的平行板即可簡單設定。
- ▲ 平行度及各方面使用靈敏、精度好。

單位:mm

訂購編號 Order No.	型號 Model	Height	G.W. WEIGHT kgs	包裝尺寸 LxWxH	重量 N.W.	適用
55190-01	ZIP50	$50 \pm 0.005$	1.2kgs	101x101x90	0.59kgs	無磁鐵
55190-02	ZIP50P	$50 \pm 0.005$	1.8kgs	101x101x90	0.59kgs	帶磁鐵

**55200**

ZIP50A

Z軸高度設定器附表型 Z-Axis Presetter (Indicator Type)



## 特點:

- ▲ 在電腦銑床/車床上設定刀長用。
- ▲ 設計高度:  $50.00 \pm 0.005\text{mm}$ 。
- ▲ 量測面大,操作容易。
- ▲ 彈簧力較小,可避免小銑刀或鑽頭斷裂。
- ▲ 用研磨過的平行板即可簡單設定。
- ▲ 平行度及各方面使用靈敏、精度更好。

單位:mm

訂購編號 Order No.	型號 Model	Height	G.W. WEIGHT kgs	包裝尺寸 LxWxH	重量 N.W.	適用
55200-01	ZIP50A	$50 \pm 0.005$	1.8kgs	101x101x90	1.06kgs	無磁鐵
55200-02	ZIP50AP	$50 \pm 0.005$	1.8kgs	101x101x90	1.06kgs	帶磁鐵

55210

Z50

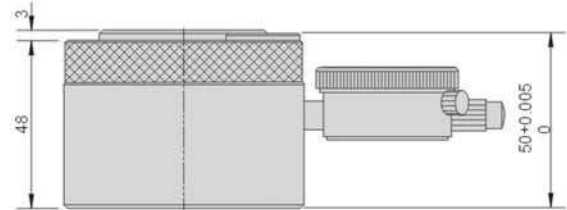
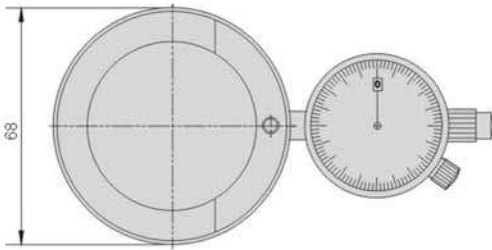
Z軸高度設定器 Z-Axis Zero Setter



N.W. 1.25kg

### 特點:

- ▶ 用於數控機床設定工具長度,設定高度為  $50.00 \pm 0.01\text{mm}$ 。
- ▶ 可大量測定表面及拉桿確保準確性。
- ▶ 低彈性避免鑽銑作業尖端的破損。
- ▶ 水平綫或塊規就可校正,使用方便。

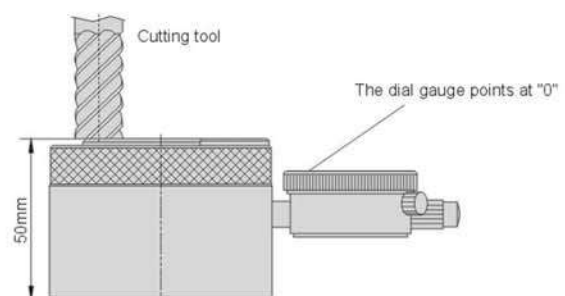
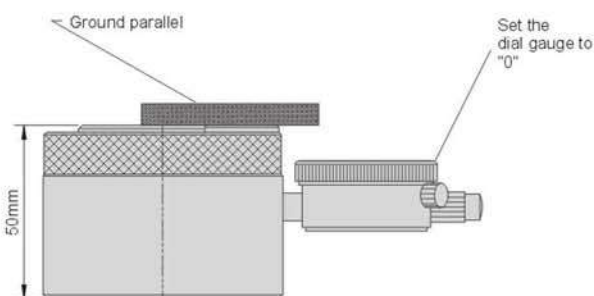


### 操作指示:

除設定器設在水平點校正Z軸。壓著預磨面,設定測微儀於0。

### 測量:

除設定器放置于機台或工件之表面,移動推桿接觸測量表面,小心閱讀測定儀數字,當測定儀指示為0時,工具端與機台的距離為50mm。



# 量測工具 Measuring Tool

**55220**

ZOP50

光電式Z軸高度設定器 Z-Axis Presetter(Optical Type)



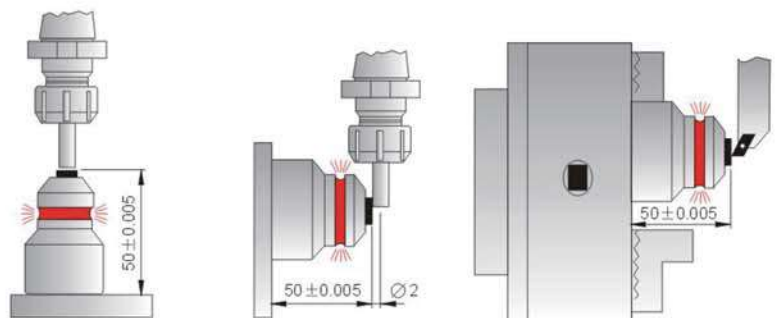
## 特點:

- ▲ 高度50mm容易計算。
- ▲ 磁性底座設計,可供側面探測。
- ▲ 紅燈亮時,四周都能看見,沒有盲點。
- ▲ 精度: 0.005m/m

## 使用方法:

1. 探測面下方有微調機構,調整高度請用平行塊規比測。
2. 高精度產品,不適用游標卡尺檢測精度。
3. 快速進刀室燈亮時,請輕微后退至燈熄,再慢速前進至燈亮,以確實掌握精度。
4. 側面探測時,請以刀刃之最高點接觸探測面。

\*電池: LR44/A76/G13x2枚



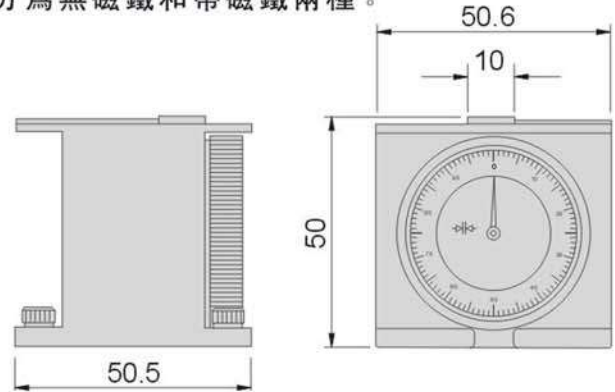
單位:mm

訂購編號 Order No.	型號 Model	Height	G.W. WEIGHT kgs	包裝尺寸 LxWxH	重量 N.W.	適用
55220-01	ZOP50	50 ± 0.005	0.6kgs	101x101x90	0.39kgs	無磁鐵
55220-02	ZOP50P	50 ± 0.005	0.6kgs	101x101x90	0.39kgs	帶磁鐵

**55230**
**ZPM-50/50P**
**Z軸設定器 Z Axis Presetter**

**特點:**

- ▲ 刀具最小測定為0.1mm左右。
- ▲ 測量面為陶瓷,不容易刮傷。
- ▲ 測表內勘式設計,不會因碰撞而故障。
- ▲ 測量表精度0.01mm。
- ▲ 可分為無磁鐵和帶磁鐵兩種。



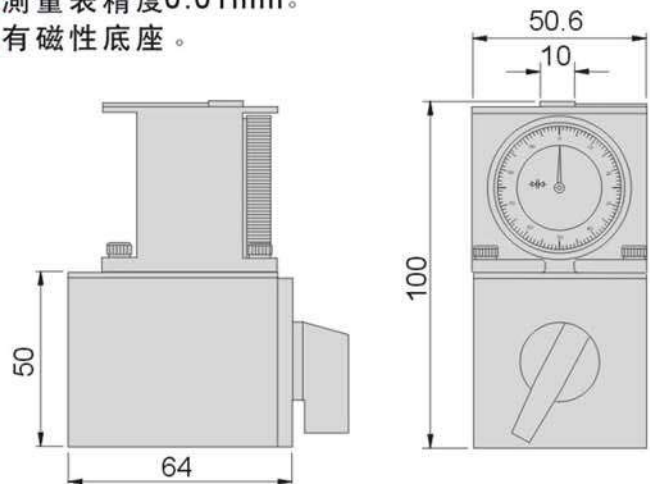
單位:mm

訂購編號 Order No.	型號 Model	刀具最小設定	高度	淨重	毛重	裝箱尺寸	適用
55230-01	ZPM-50	0.1mm	50mm	0.5kg	0.6kg	13.5x10.5x8cm	無磁鐵
55230-02	ZPM-50P	0.1mm	50mm	0.5kg	0.62kg	13.5x10.5x8cm	帶磁鐵

**55240**
**ZPM-100P**
**Z軸設定器 Z Axis Presetter(Magnetic)**

**特點:**

- ▲ 刀具最小測定為0.1mm左右。
- ▲ 測量面為陶瓷,不容易刮傷。
- ▲ 測表內勘式設計,不會因碰撞而故障。
- ▲ 測量表精度0.01mm。
- ▲ 有磁性底座。



單位:mm

訂購編號 Order No.	型號 Model	刀具最小設定	高度	淨重	毛重	裝箱尺寸
55240	ZPM-100P	0.1mm	100mm	1.4kg	1.5kg	13.5x10.5x8cm

55250

TTC10

便携式對刀器 Portable For The Tool Setting

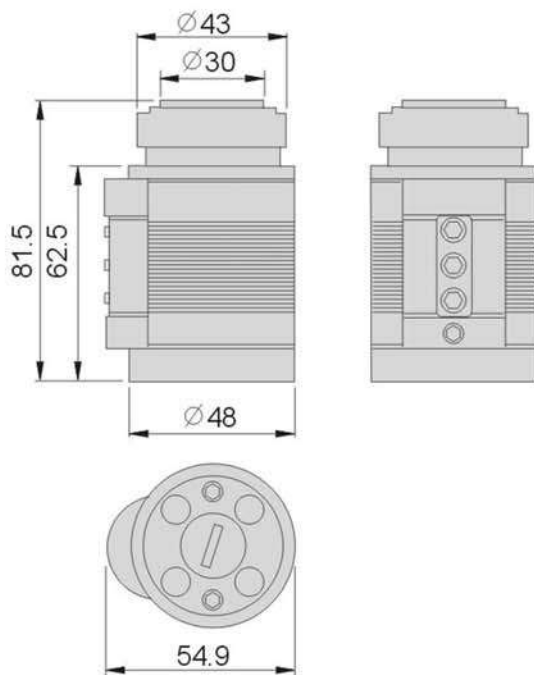


## 特點:

- ▶ 採用兩個預告位置提高快速接近標定位置的速度。
- ▶ 對刀過程由三個LED指示燈和一個蜂鳴器指示工作狀態。
- ▶ 對刀器底部採用磁力吸附。

## 附件與配件:

電池的規格: CR2, 3.0V, 800mAh; 數量: 一只



## 基本參數

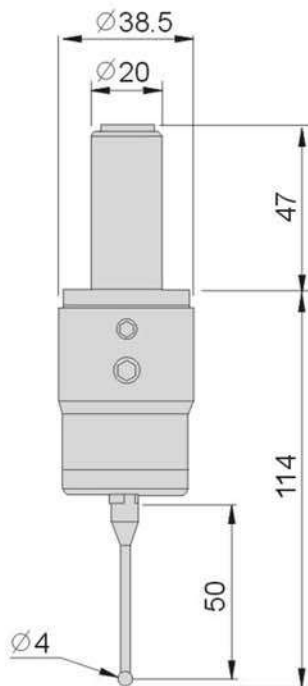
- 對刀器標定高度重複精度:  $< 2\mu\text{m}$
- 對刀面與對刀器定位底面平行度:  $< 3\mu\text{m}$
- 對刀器標定高度:  $80.0 \pm 0.003\text{mm}$
- 對刀面直徑: 30.0mm
- 對刀面硬度: HRC60-62
- 對刀面向下移動行程: 5mm
- 防護等級: IP66





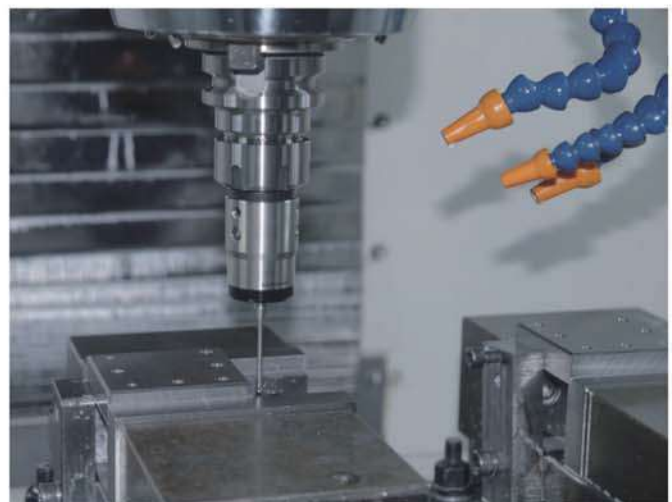
### 特點:

- ▲ 專門用於具有導電性能材料的工件檢測。
- ▲ 測頭與柄部的調整功能:通過調整測頭主體與柄部的連接環節,可以使測針上測球的中心與
- ▲ 測頭錐柄中心綫重合(偏差 $<5\mu\text{m}$ )
- ▲ 指示燈的顯示狀態:觸發。
- ▲ 附件與配件  
標配測針型號:M4-S6O-SB4-S35。  
電池的規格:LR1, 1.5V, 700mAh數量:兩只
- ▲ 測頭採用直徑為20毫米的圓柱柄。



### 基本參數

- 測針觸發方向:  $\pm X, \pm Y, \pm Z$ 。
- 策針各向觸發保護行程:  $XY \pm 15^\circ, Z+5\text{mm}$
- 測針各項觸發力:  $XY=38-40\text{g}(\text{Min}), 70-80\text{g}(\text{Max}), Z=60 \pm 30\text{g}$ 。
- 測針任意單向觸發重複( $2^\circ$ )精度 $<2\mu\text{m}$ 。
- 防護等級:測頭主體IP68。



55260

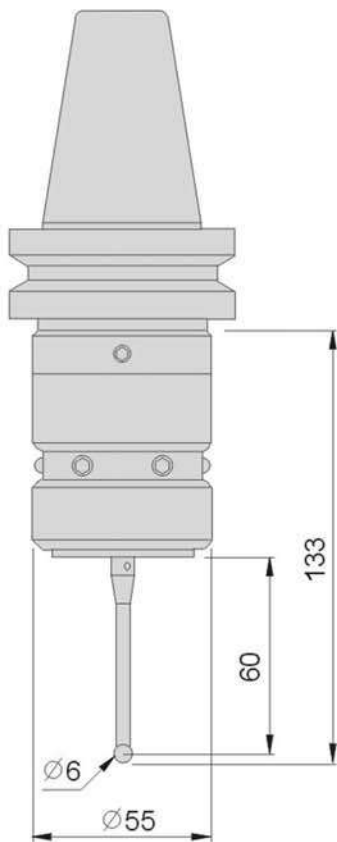
EP60

導電式測頭 Conductive Type Measuring Head



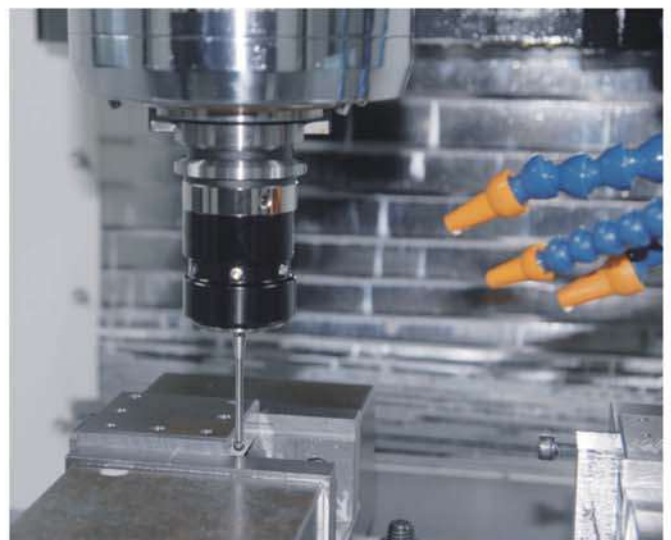
## 特點:

- ▲ 專門用於具有導電性能材料的工件檢測。
- ▲ 測頭與柄部的調整功能:通過調整測頭主體與柄部的連接環節,可以使測針上測球的中心與
- ▲ 測頭錐柄中心綫重合(偏差 $<5\mu\text{m}$ )
- ▲ 指示燈的顯示狀態:觸發。
- ▲ 附件與配件  
標配測針型號: M4-S6O-SB6-S45。  
電池的規格: CR2, 3.0V, 800mAh數量;一只
- ▲ 測頭採用與機床主軸錐孔適應的工具錐柄與機床連接。配不同的錐柄測頭。
- ▲ 本產品不提供測頭柄部用於與機床連接的拉釘。



## 基本參數

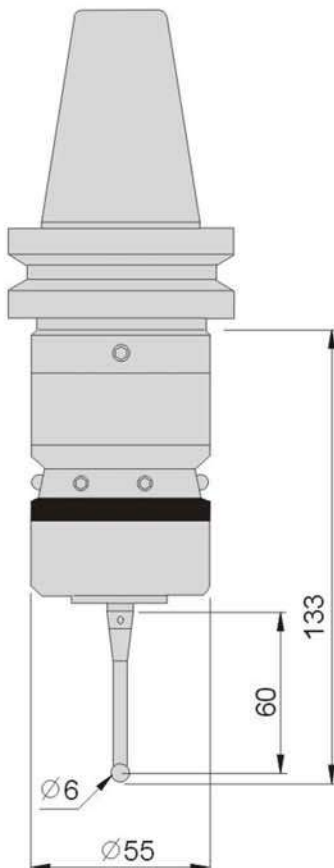
- 測針觸發方向:  $\pm X, \pm Y, \pm Z$ 。
- 策針各向觸發保護行程:  $XY \pm 15^\circ, Z+5\text{mm}$
- 測針各項觸發力:  $XY=38-40\text{g}(\text{Min}), 70-80\text{g}(\text{Max}), Z=60 \pm 30\text{g}$ 。
- 測針任意單向觸發重複( $2^\circ$ )精度 $<2\mu\text{m}$ 。
- 防護等級: 測頭主體IP68。





### 特點:

- ▲ 測頭與柄部的調整功能:通過調整測頭主體與柄部的連接環節,可以使測針上測球的中心與測頭錐柄中心綫重合(偏差 $<5\mu\text{m}$ )
- ▲ 指示燈的顯示狀態:觸發。
- ▲ 附件與配件
- ▲ 標配測針型號:M4-P50-RB6-S35。  
電池的規格:CR2, 3.0V, 800mAh數量;一只測頭採用與機床主軸錐孔適應的工具錐柄與機床連接。配不同的錐柄測頭。  
本產品不提供測頭柄部用於與機床連接的拉釘。



### 基本參數

- 測針觸發方向:  $\pm X, \pm Y, \pm Z$ 。
- 策針各向觸發保護行程:  $XY \pm 15^\circ, Z+5\text{mm}$
- 測針各項觸發力:  $XY=38-40\text{g}(\text{Min}), 70-80\text{g}(\text{Max}), Z=600 \pm 30\text{g}$ 。
- 測針任意單向觸發重複( $2^\circ$ )精度 $<2\mu\text{m}$ 。
- 防護等級:測頭主體IP68。



# 量測工具 Measuring Tool

55270

TAS

三次元探測器 3D-Taster



**Extrem schlank**  
精巧輕量化



**Made in Germany**  
全機德製



## 特點:

- ▶ 簡單和精確的歸零偏擺調整功能,精度0.01mm。
- ▶ 探針有防撞斷裂之安全設計,防止本體損壞。
- ▶ IP67防水防塵設計。
- ▶ 探針本體為不銹鋼材質;探針珠為鎢鋼材質,不導磁。
- ▶ 輕型化設計,不干涉工件。

標準探針



長型探針



訂購編號 Order No.	型號 Model	產品名稱	長度	柄徑
55270-02	001V2D012	3D探測頭	ca.140	Ø12
55270-04	00163D003	標準探針	27	Ø3
55270-05	00163D006	長型探針	62	Ø6

### 3D保護系統

3D保護系統由四個裝置構成

裝置1-斷裂點1號(探針細頸因受外力較輕微撞擊導致彎曲)



裝置2-斷裂點2號(探針粗頸因受外力重擊超過負荷導致斷裂)



裝置3-機械極限(X軸/Y軸的機械極限)



裝置3-機械極限(Z軸的機械極限)



# 量測工具 Measuring Tool

**55280**

G

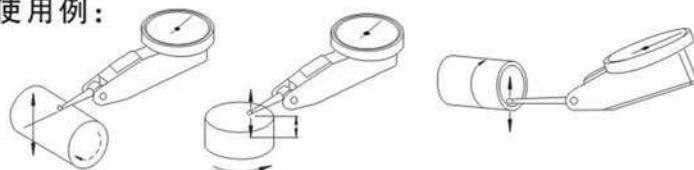
精密槓桿表 Precision Lever Indicator



## 特點:

- ▲ 高靈敏度, 高精確度。
- ▲ 防振、抗磁設計。
- ▲ 寶石軸承, 自動遵循探測方向。
- ▲ 鋼珠軸承支點, 過荷重保護。
- ▲ 鍍鉻本體, 表面油封設計。

使用例:



※ 瑞士進口GIROD

單位:mm

訂購編號 Order No.	型號 Model	讀值	量測範圍	表徑	測頭長	量測力
55280-01	G1252	0.01	0.8	28	12	0.15N
55280-02	G1452	0.01	0.8	38	12	0.15N
55280-03	G1253	0.002	0.2	28	12	0.15N
55280-04	G1453	0.002	0.2	38	12	0.15N
55280-05	G1453SP	0.001	0.2	38	12	0.07N
55280-06	G1254	0.01	0.5	28	36	0.07N
55280-07	G1454	0.01	0.5	38	36	
55280-08	G1456	0.001	0.14	38	12	

**55282**

G

精密量表 Precision Lever Indicator



## 特點:

- ▲ 大表面, 容易判讀。
- ▲ 高精確度, 高靈敏度, 高穩定性。
- ▲ 採用緩衝機構, 具有耐久性, 耐衝擊性。
- ▲ 使用環境溫度0~40°C, 濕度30~70%。為確保其精度, 使用時, 避免塵埃及過度振動或衝擊。

※CITIZEN

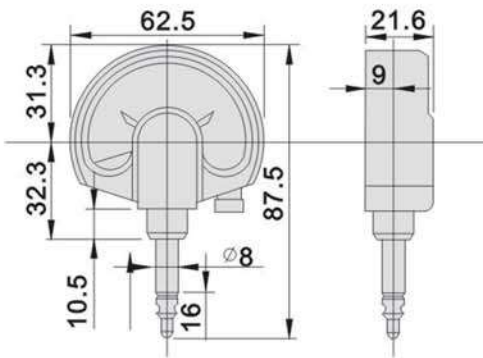
單位:mm

訂購編號 Order No.	型號 Model	最小刻度	指示範圍	精度	測定力	測定軸行程	表徑
55282-01	2M100	1 $\mu$ m	$\pm 0.05$	$\pm 1\mu$ m	0.784N	2.8mm	$\phi 62$
55282-02	3M100	1 $\mu$ m	$\pm 0.05$	$\pm 1\mu$ m	0.588N	2.8mm	$\phi 73$
55282-03	3M250	2 $\mu$ m	0~1mm	$\pm 2\mu$ m	0.588N	2.8mm	$\phi 73$
55282-04	4M100P	0.5 $\mu$ m	$\pm 0.05$	$\pm 0.5\mu$ m	0.588N	2.8mm	$\phi 95$

**55290**
**GCN**
**比較式針盤式指示量表 Dial Comparators**

**特點:**

- ▲ 是一種多用途及高精度的儀器,可於工廠現場或實驗室中使用。
- ▲ 解析度: 0.001mm。
- ▲ 高靈敏度、高精度。
- ▲ 裝配帶鑽軸承,防震。
- ▲ 下套管直徑8mm。
- ▲ 配有便于提舉測桿的快門綫。



單位:mm

訂購編號 Order No.	型號 Model	測定範圍	解析度	表盤讀數	品牌
55290-01	GCN	-0.05	0.001	50-0-50	德國Mahr
55290-02	GCNA	+0.05			德國ASIMETO

**55295**
**GCF**
**中心找尋規 Centering Indicators**

**特點:**

- ▲ 解析度: 0.01mm。
- ▲ 可以對水平或垂直機器上的工件或夾具設定內徑或外徑的中心當主軸旋轉時,探針能够在任何位置上固定,操作人員用雙手便可以自由而精確地將產品擺放在機床上。
- ▲ 夾持桿直徑10mm。
- ▲ 測量時主軸轉速不應超過800rpm。
- ▲ 測定範圍: 內孔4-300mm,外圓大於300mm。

**標準配置:** 6件套探針、定中心探針、手感組件

訂購編號 Order No.	描述	探針長度	測量直徑
55295-01	6件套探針(包含內外徑探針)		
55295-02	內徑探針	50mm	100mm
55295-03	內徑探針	100mm	200mm
55295-04	內徑探針	150mm	300mm
55295-05	外徑探針	50mm	100mm
55295-06	外徑探針	100mm	200mm
55295-07	外徑探針	150mm	300mm
55295-08	定中心探針		
55295-09	手感組件		

德國ASIMETO

單位:mm

訂購編號 Order No.	型號 Model	量表行程
55295	GCF	0~3mm

55302

GD

數位式量表 Digital Indicators



## 特點:

- ▲ 結構堅固。
- ▲ 耐水和冷却劑。
- ▲ 標準功能(公制/英制預置測量方向)。
- ▲ 自動喚醒和睡眠模式,絕對系統SIS智能感應系統。

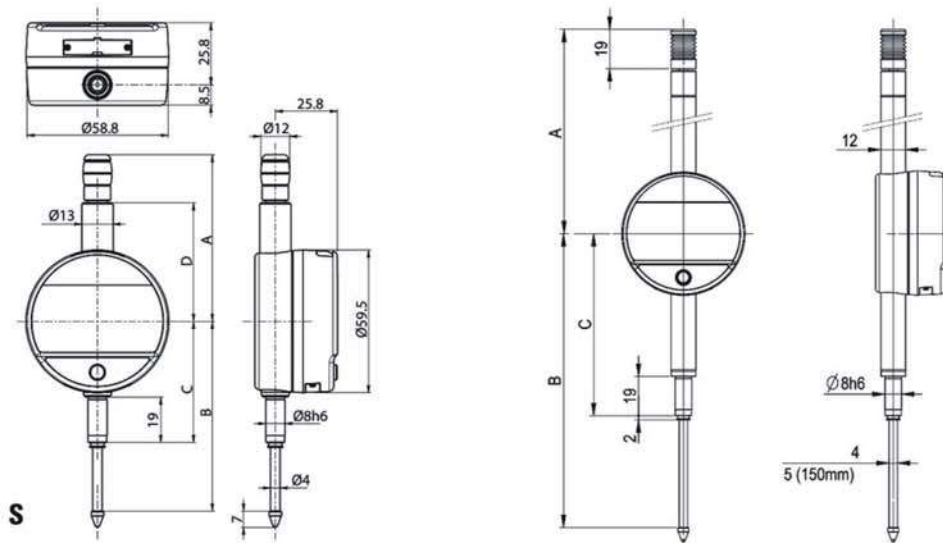


**SWISS MADE** 瑞士製造

**SIS** Smart Inductive System 具有智能感應傳感器的儀器,具有極低的電源睡眠模式,保持其原點(最后的零設置),并在檢測到運動時自動醒來。

**WATER RESISTANT** 描述了電子模塊和測量系統對液體進行保護的儀器。IPXX定義了儀器的保護等級。

量測工具  
MEASURING TOOL



單位:mm

訂購編號 Order No.	55302-01	55302-02	55302-03	55302-04	55302-05	55302-06
型號 Model	805,1201	805,1301	805,1401	805,1501	805,1601	805,1621
測量範圍	12.5	12.5	12.5	12.5	12.5	12.5
解析度	0.01	0.001	0.01	0.001	0.01	0.001
最大誤差 $\mu\text{m}$	10 <sup>3</sup>	4	10 <sup>3</sup>	5	20 <sup>3</sup>	7
重複精度 $\mu\text{m}$	2					
IP等級	IP51					
A	56.7		69.9		121.3	
B	66.1		78.5		142	
C	50.5		50.5		88	
D	36.6		49.4		-	
數據連接	USB/RD232/無線					
用PC可編程	●					
標準功能 (定制PC)	公制/英制,最大999.999,測量方向					

**基本文件**

- 儀器依照技術規範
- 包括鋰電池CR2032
- 說明書
- 儀器校准證書0.001mm

**測量力**

		S12.5	S25	S50
標準	N	0.65-0.90	0.65-1.15	1.4-2.9
Low <sup>3</sup>	N	0.4-0.55	0.45-0.9	---
High <sup>3</sup>	N	1.0-1.6	0.9-1.8	---

 公差  $\pm 20\%$  軸向外測量位置  
<sup>3</sup>根據要求

55305

GD

數位式量表 Digital Indicators

## 特點:

- ▲ 結構堅固。
- ▲ 耐水和冷却劑。
- ▲ 具有可配置菜單的新技術。
- ▲ 廣泛的選擇功能(最小/最大/變量,公差,因數,預置,自動關閉,等等)。
- ▲ 自動喚醒和睡眠模式,絕對系統SIS智能感應系統。
- ▲ 最大誤差 $3\mu\text{m}$ 。



鋁殼旋轉  
超過270度

加固夾緊軸

淬火鋼夾緊  
 $\varnothing 8\text{-h6}$

接近數據輸出

集成LED公差  
大顯示器

可根據您的需要  
進行可編程

提升帽

可選提升裝置

只使用一根電纜的外部電源  
和數據傳輸

可互換接觸點M2.5



**SWISS MADE** 瑞士製造

**SIS** Smart Inductive System

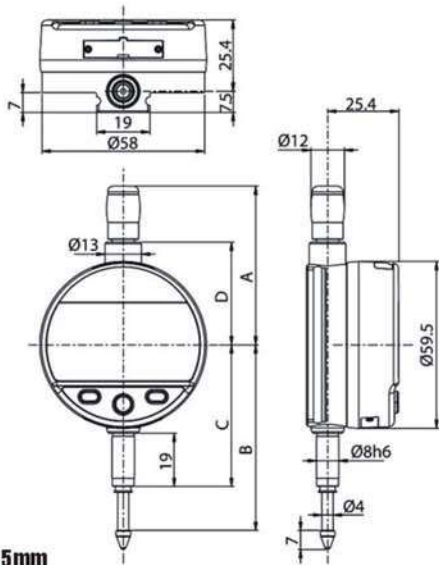
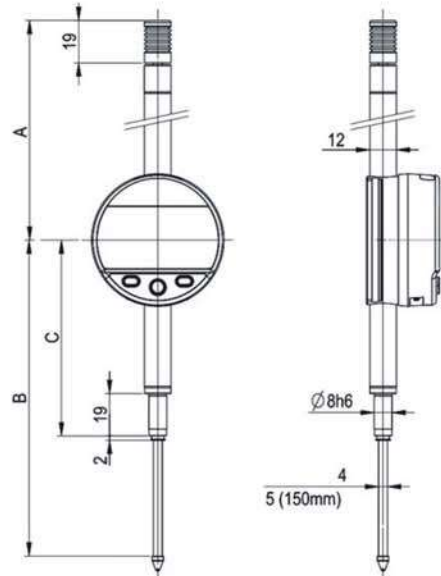
具有智能感應傳感器的儀器,具有極低的電源睡眠模式,保持其原點(最后的零設置),并在檢測到運動時自動醒來。

**WATER RESISTANT**

描述了電子模塊和測量系統對液體進行保護的儀器。IPXX定義了儀器的保護等級。

量測工具  
MEASURING TOOL




**S 12.5-25mm**

**S 50-150mm**

單位:mm

訂購編號 Order No.	55305-01	55305-02	55305-03	55305-04	55305-05	55305-06	55305-07	55305-08	55305-09	55305-10
型號 Model	805,5201	805,5301	805,5401	805,5501	805,5601	805,5621	805,5641	805,5661	805,5671	805,5681
測量範圍	12.5	12.5	25	25	50	50	100	100	150	150
解析度	0.01	0.001	0.01	0.001	0.01	0.001	0.01	0.001	0.01	0.001
最大誤差 $\mu\text{m}$	10"	3	10"	4	20"	5	20"	6	20"	10
重複精度 $\mu\text{m}$	2									
IP等級	IP51									
A	56.7		69.9		121.3		172		224	
B	66.1		78.5		142		244		349	
C	50.5		50.5		88		139		193	
D	36.6		49.4		-		-		-	
數據連接	USB/RD232/無線									
用PC可編程	●									
標準功能 (定制PC)	公制/英制,參考 I / II,預置(最大999.999),最小/最大/變量,公差,解析度,測量方向,倍增因數,自動或手動開關,鍵鎖									

**基本文件**

- 儀器依照技術規範
- 包括鋰電池CR2032
- 說明書
- 儀器校准證書0.001mm

**測量力**

		12.5	25	50	100	150
標準	N	0.65-0.90	0.65-1.15	1.4-2.9	1.8-3.8	2.6-5.7
Low <sup>3</sup>	N	0.4-0.55	0.45-0.9	---	---	---
High <sup>3</sup>	N	1.0-1.6	0.9-1.8	---	---	---

 公差  $\pm 20\%$  軸向外測量位置  
<sup>3</sup> 根據要求

55312

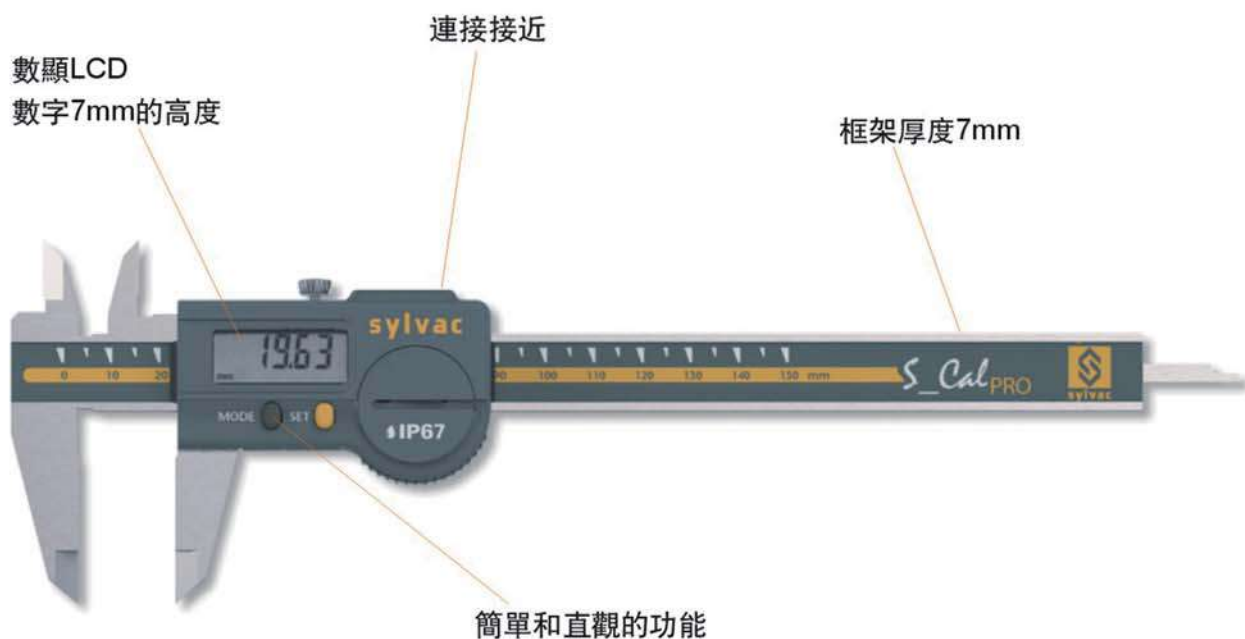
GDC

數字顯式型游標卡尺

Digital Calipers

## 特點:

- ▲ 防水,防切削劑,保護等級IP67,甚至可連接,(根據IEC60529的規定)。
- ▲ 通過在框架上移動電子來自動喚醒.絕對系統(SIS智能感應系統)。
- ▲ 20分鐘不使用會自動進入睡眠模式。
- ▲ 進入睡眠模式時位置記憶。絕對系統(SIS)
- ▲ 最大位移速度:2.5米/秒。
- ▲ 不銹鋼的機械框架,經硬化及精磨。
- ▲ 根據要求選用拇指輪(見附件)。
- ▲ 符合人體工學框架,使用非常舒適。



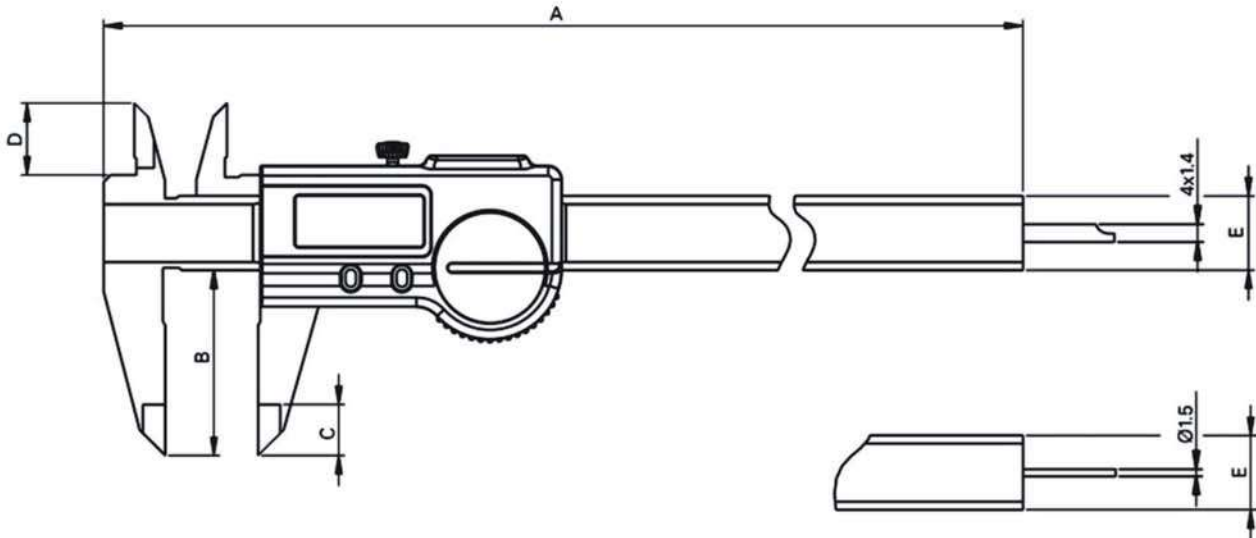
接近輸出數據!

**SWISS MADE** 瑞士製造

**SIS** Smart Inductive System 具有智能感應傳感器的儀器,具有極低的電源睡眠模式,保持其原點(最后的零設置),并在檢測到運動時自動醒來。

**WATER RESISTANT** 描述了電子模塊和測量系統對液體進行保護的儀器。IPXX定義了儀器的保護等級。





單位:mm

訂購編號 Order No.	55312-01	55312-02	55312-03	55312-04
型號 Model	910.1502	910.1507	910.1522	910.1532
測量範圍	150	150	200	300
最大誤差 $\mu\text{m}$	20 <sup>1</sup>	20 <sup>1</sup>	30	30
A	234.5	234.5	290.5	388
B	40	40	50	64
C	11	11	14	14
D	16	16	19	19
E	16x3.5	16x3.5	16x3.5	16x4
深度杆	4x1.4	Ø1.5	4x1.4	---
防護等級根據IEC60529	IP67 有或無連接			
數據連接	USB/RS232/無線 <sup>2</sup>			
功能	歸零,公制/英制,數據			
智能電感式傳感器	●			

 1. 100mm:30  $\mu\text{m}$ /DIN862

2. 看電視章節

55335

GDW

數位式外徑測微器 Outer Diameter Micrometers

## 特點:

- ▶ 通過移動測量軸自動喚醒。絕對系統(SIS)。
- ▶ 20分鐘不使用會自動進入睡眠模式。絕對系統(SIS)。
- ▶ 進入睡眠模式時位置記憶。絕對系統(SIS)。
- ▶ 防水,防切削劑,保護等級IP67,甚至連連接,(根據IEC60529的規定)。
- ▶ 測量範圍0~161mm(只覆蓋5種儀器)。
- ▶ 只要三只測微器即可達0~102mm。
- ▶ 快速位移測量軸10mm/轉。
- ▶ 可調測量力5N/10N(版本903.030X)。
- ▶ 可重複性和再現性前所未有。

硬質合金測量面

不可旋轉心軸 $\varnothing 6.5$



簡單和友好的功能

PROXIMITY

Built-in Bluetooth



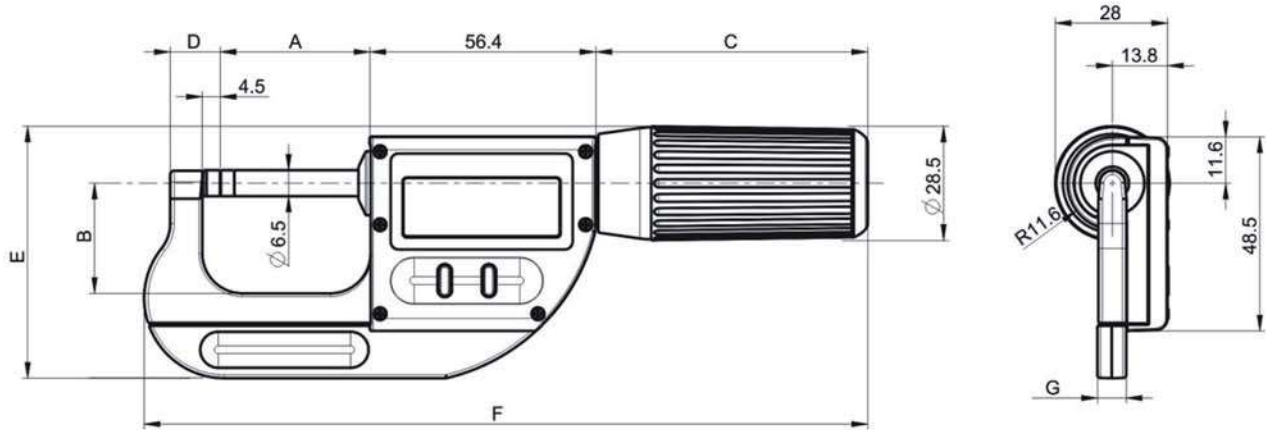
SWISS MADE

SIS Smart Inductive System

具有智能感應傳感器的儀器,具有極低的電源睡眠模式,保持其原點(最后的零設置),并在檢測到運動時自動醒來。

WATER RESISTANT

描述了電子模塊和測量系統對液體進行保護的儀器。IPXX定義了儀器的保護等級。

**55335**
**GDW**
**數位式外徑測微器** Outer Diameter Micrometers


單位:mm

訂購編號 Order No.	55335-01	55335-02	55335-03	55335-04	55335-05
型號 Model	803.0300	903.0600	903.1000	903.1360	903.1600
測量範圍	0-30	30-66	66-102	100-136	125-161
最大誤差 <sup>1)</sup>	3	3	3	3	3
可重複性 <sup>2)</sup> μm	1	1	1	1	1
頂針類型	Ø6.5				
A	37.3	73.3	109.3	143.3	168.3
B	27.5	43	60	95	110
C	68	74	74	74	74
D	12.5	13.5	14.5	19.5	19.5
E	63	86	106	151	169
F	181	230	269	306	339
G	7.2	9	9	9	9
數據連接	USB/RS232/無線 <sup>3)</sup>				
防護等級根據IEC60529	IP67 甚至連連接				
通過電腦設置	●				
調整測量力	5N/10N	10N			
不可旋轉心軸	●				
快速移動	●				
預置功能	●				
智能電感式傳感器	●				

<sup>1)</sup>根據DIN863

<sup>2)</sup>± 1

<sup>3)</sup>看電視章節

55345

DHG

數顯高度規 Digit Height Gauge

## 特點:

- ▶ 直觀的功能。
- ▶ 400和600版本。
- ▶ 高剛性結構。
- ▶ 接近和電源數據輸出。

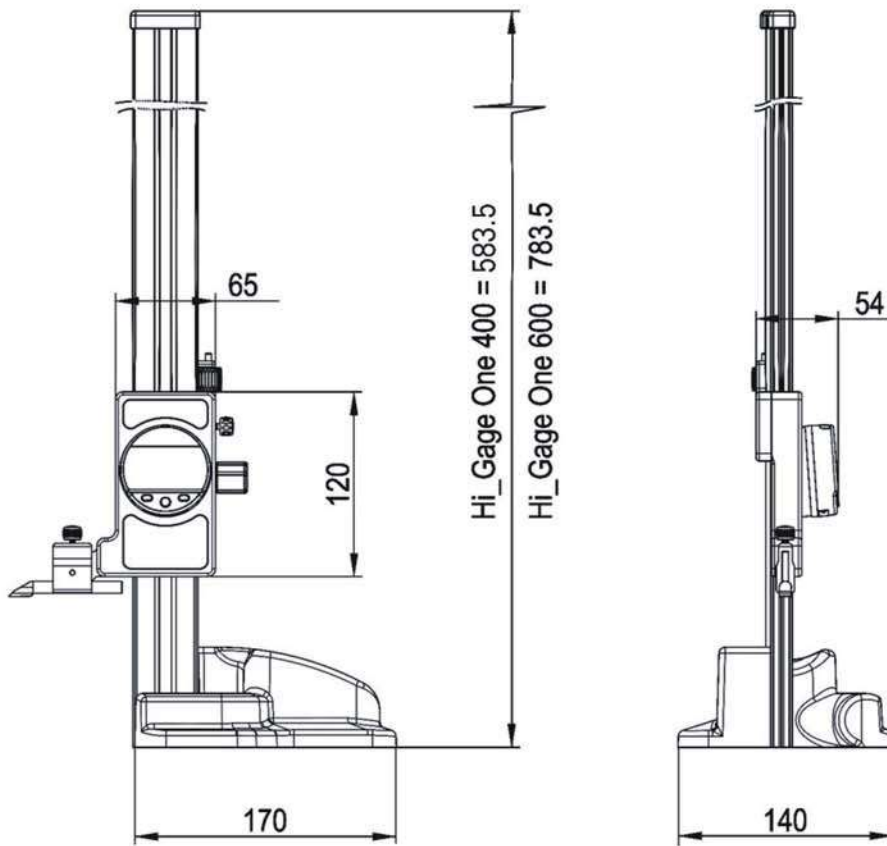
**SWISS MADE** 瑞士制造

### PROXIMITY



### POWER



**55345**
**DHG**
**數顯高度規** Digit Height Gauge


單位:mm

訂購編號 Order No.	55345-01	55345-02
型號 Model	840.0400	840.0600
測量範圍	400	600
解析度	0.01	0.01
最大誤差 $\mu\text{m}$	40	50
可重複性 $\mu\text{m}$	10 <sup>1)</sup>	10 <sup>1)</sup>
2個參考		
預置功能	9999.99	
選擇測量方向	●	
智能電感式傳感器	●	
數據連接	USB/RS232/Wireless	

<sup>1)</sup> ± 1

## 附件

	描述
840.9001	球狀探頭 $\varnothing 8\text{mm}$
840.9002 <sup>1)</sup>	畫綫探頭
905.2247	夾緊杆

<sup>1)</sup> 标准配備

# 量測工具 Measuring Tool

**55348**

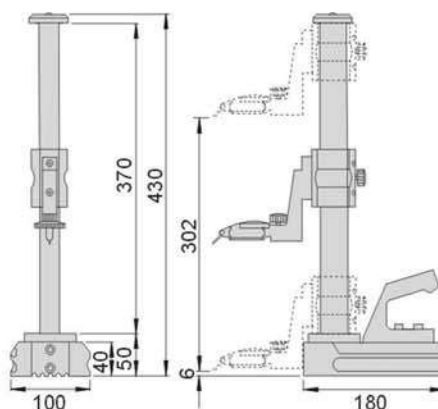
VT

直角測量儀 Squareness Tester

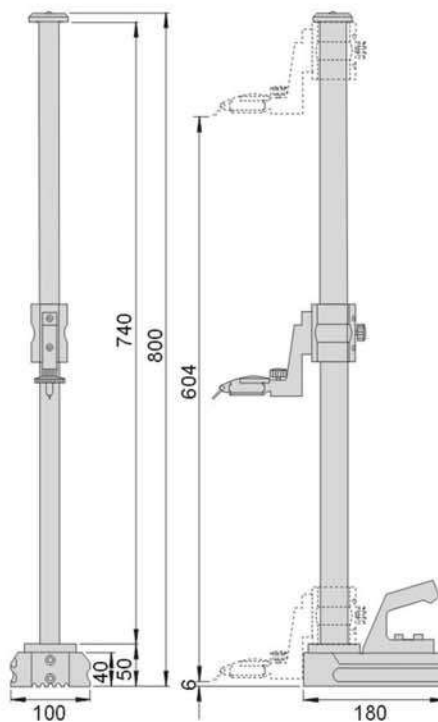
## 特點:

- ▲適合放置於花崗石精密定盤上,可對工件物直接進行直角度的量測。
- ▲滑軌本體使用合金工具鋼材質制造,並經深冷處理,硬度達HRC65°,耐冷度可達零下180°。
- ▲滑軌幾乎不會變形,量測高度行程300mm,精密度可達3 $\mu$ m內。

55348-30  
VT300



55348-60  
VT600



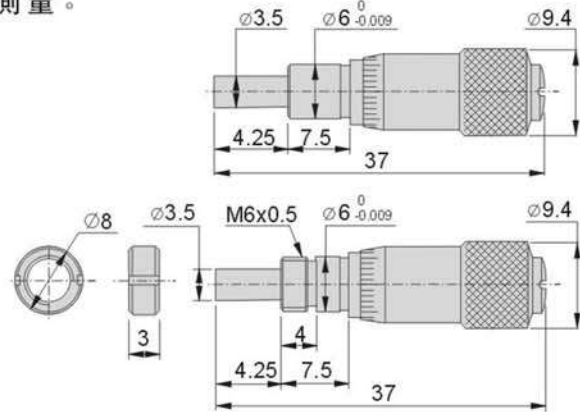
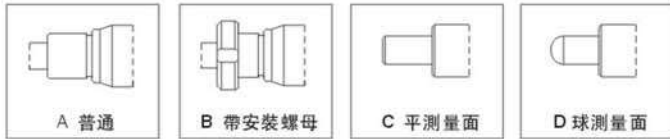
單位:mm

訂購編號 Order No.	型號 Model	測量範圍	重量 N.W.
55348-30	VT300	300	8.5kgs
55348-60	VT600	600	12.8kgs



**55350**
**MH065**
**微分頭 Micrometer Heads**
**特點:**

▲適合於組合各種精密儀器設備等微動調整與測量。



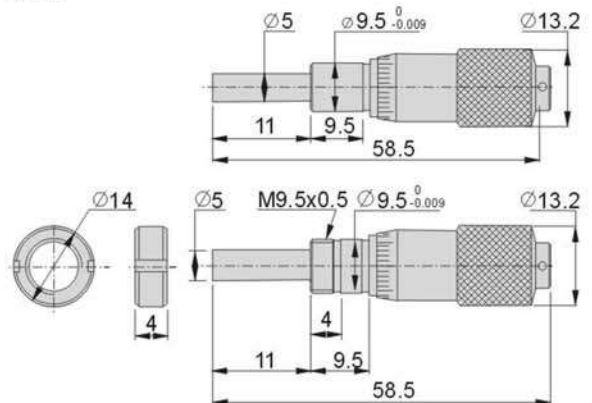
單位:mm

訂購編號 Order No.	型號 Model	測量範圍	精度	分辨率	圖示
55350-01	MH065AC	0-6.5	0.005	0.01	普通 平測量面
55350-02	MH065AD				普通 球測量面
55350-03	MH065BC				帶安裝螺母 平測量面
55350-04	MH065BD				帶安裝螺母 球測量面

※ 其余規格,可接受定制。

**55355**
**MH130**
**微分頭 Micrometer Heads**
**特點:**

▲適合於組合各種精密儀器設備等微動調整與測量。



單位:mm

訂購編號 Order No.	型號 Model	測量範圍	精度	分辨率	圖示
55355-01	MH130AC	0-13	0.005	0.01	普通 平測量面
55355-02	MH130AD				普通 球測量面
55355-03	MH130BC				帶安裝螺母 平測量面
55355-04	MH130BD				帶安裝螺母 球測量面

※ 其余規格,可接受定制。

# 量測工具 Measuring Tool

55400/05

PGCA

同心度測量儀

Concentricity Measuring Instrument



55400  
PGCA

N.W. 4.3kg



55405  
PGCA-1

N.W. 5.0kg

## 特點:

- ▶ 以軸心為基準量測之滾柱型同心度測量儀。廣泛使用於同心度、檢驗及偏擺量測,精準度高。
- ▶ 可普遍用於切削工具,沖壓,半導體,汽車及航空航天工業。
- ▶ 圓度、同心度、圓周跳動、斷面差的精密測量。
- ▶ 快速測量節省時間。操作方便、通用性強。
- ▶ 底板為工具鋼材質,表面作SBN。

## 主要參數:


適用直徑:  $\varnothing 3.0\text{mm} \sim \varnothing 25\text{mm}$


適用長度: 100mm

本機精度: 0.002mm

機臺尺寸: 267mmX114mmX125mm

## 配置:

量表(槓桿千分表)  P.D31

磁性表座  P.C59

55410/15

PGCB

同心度測量儀

Concentricity Measuring Instrument



55410  
PGCB

N.W. 4.28kg



55415  
PGCB-1

N.W. 5.0kg

## 特點:

- ▶ 以軸心為基準量測之滾柱型同心度測量儀。廣泛使用於同心度、檢驗及偏擺量測,精準度高。
- ▶ 可普遍用於切削工具,沖壓,半導體,汽車及航空航天工業。
- ▶ 圓度、同心度、圓周跳動、斷面差的精密測量。
- ▶ 快速測量節省時間。操作方便、通用性強。
- ▶ 底板為工具鋼材質,表面作SBN。

## 主要參數:


適用直徑:  $\varnothing 0.5\text{mm} \sim \varnothing 25\text{mm}$


適用長度: 100mm

本機精度: 0.002mm

機臺尺寸: 267mmX114mmX125mm

## 配置:

量表(槓桿千分表)  P.D31

磁性表座  P.C59

量測工具  
MEASURING TOOL

**55430/35**
**PGCD**
**同心度測量儀**
**Concentricity Measuring Instrument**


N.W. 4.24kg

**55430  
PGCD**
**特點:**

- ▶ 以軸心為基準量測之滾柱型同心度測量儀。廣泛使用於同心度、檢驗及偏擺量測,精準度高。
- ▶ 可普遍用於切削工具,沖壓,半導體,汽車及航空航天工業。
- ▶ 圓度、同心度、圓周跳動、斷面差的精密測量。
- ▶ 快速測量節省時間。操作方便、通用性強。
- ▶ 底板為工具鋼材質,表面作SBN。

**主要參數:**

 適用直徑:  $\varnothing 0.5\text{mm} \sim \varnothing 25\text{mm}$ 

適用長度: 100mm

本機精度: 0.002mm

機臺尺寸: 267mmX114mmX125mm

**配置:** (PGCD-1)

量表(槓桿千分表) PD31

磁性表座 PC59



N.W. 4.85kg

**55435  
PGCD-1**
**55440**
**PGCE**
**同心度測量儀**
**Concentricity Measuring Instrument**


N.W. 5.5kg

**特點:**

- ▶ 同心測量儀提供小於2微米精度的結果已經證明了各種工業應用。不斷改進模塊化設計,適應客戶的需求,提供必要的靈活性,保持質量。
- ▶ 可廣泛用於切削工具,沖壓,半導體,汽車及航空航天工業。
- ▶ 產品設計新穎,精準度高,快速測量節省時間。
- ▶ 底板為鋁合金材質,表面陽極黑色。

**主要參數:**

 適用直徑:  $\varnothing 0.5\text{mm} \sim \varnothing 25\text{mm}$ 

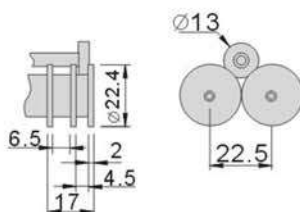
適用長度: 100mm

本機精度: 0.002mm

機臺尺寸: 267mmX146mmX147mm

**選購配件:**

量表(槓桿千分表) PD31



# 量測工具 Measuring Tool

**55441**

PGCF

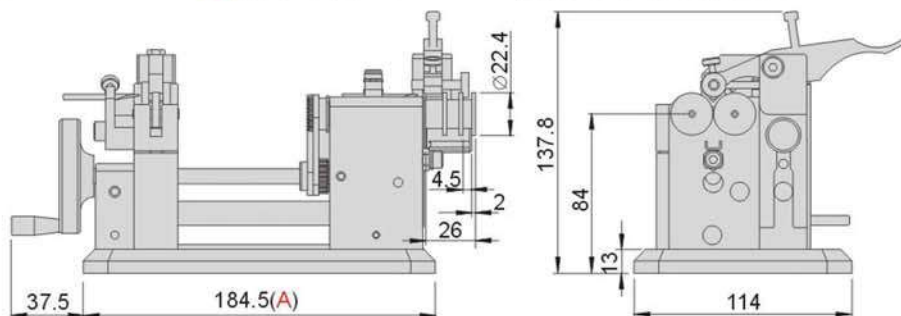
同心度測量儀

Concentricity Measuring Instrument



## 特點:

- ▶ 經過特殊設計改良可研磨長針前端外徑,也可研磨長針的端面。
- ▶ 可以於平面磨床上搭配,用於磨長針棒外徑。
- ▶ 如需要研磨更長的圓棒,可以接受訂制A部更長尺寸的機臺。
- ▶ 使用外徑 $\phi 1\sim 25\text{mm}$ 範圍均可研磨使用。



**55442**

PGCG

同心度測量儀

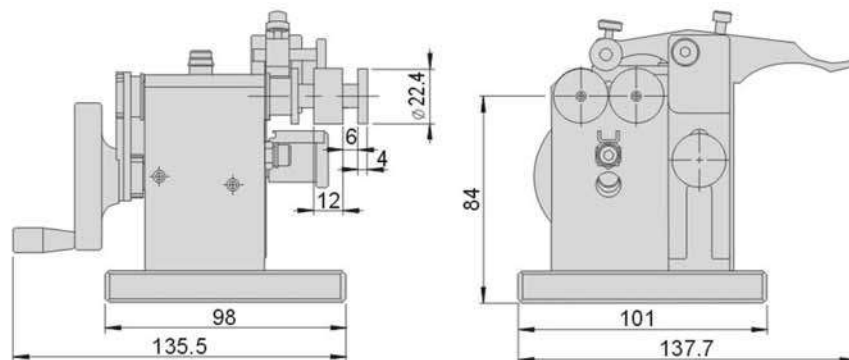
Concentricity Measuring Instrument



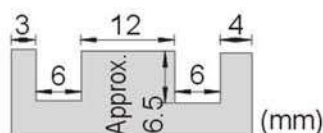
## 特點:

- ▶ 小型中心量測儀,最小夾持 $\phi 1\times 15\text{L}$ ,最大夾持 $\phi 25\times 80\text{L}$ 。
- ▶ 精度在 $0.002\text{mm}$ 以內。
- ▶ 輕巧,可適用於任何花崗岩平臺上搭配各種量表,量測各種圓徑工件使用。
- ▶ 底座有一槽溝,可供檢驗者方便固定於任何平板或治具上操作使用。
- ▶ 底板為工具鋼材質,表面作SBN,永不生銹。

N.W. 2.5kg



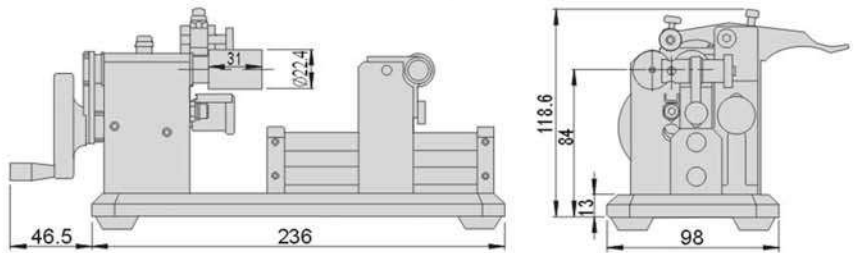
使用例:



**55443**
**PGCH**
**同心度測量儀**
**Concentricity Measuring Instrument**


N.W. 4.1kg

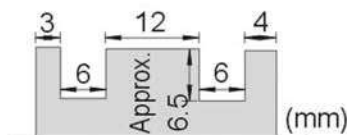
也可以選擇長底板,可讓你置放其他的磁性表座于底板上共同使用。可多個量表一同量測。



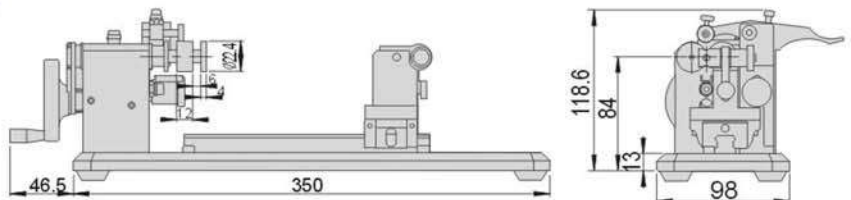
使用例: (外徑的夾持及量測)


**55445**
**PGCI**
**同心度測量儀**
**Concentricity Measuring Instrument**


N.W. 5.3kg


**特點:**

- ▲ 滾輪的旋轉精度及同心度在0.002mm以內,提供高水平的測量精度。
- ▲ 表座左右有綫軌導綫滑動,可量測直綫度及移動方便,提供了一個穩定且理想的測量位置。
- ▲ 工件夾持範圍:  $\varnothing 1 \sim \varnothing 25$ , 長度15~80mm, 形狀: 圓柱。
- ▲ 底板為工具鋼材質,表面作SBN,永不生鏽。



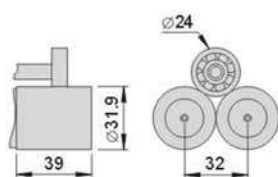
使用例: (量測內徑及外徑) (量測內徑及端面)



## 55446

### PGCJ

## 大徑偏心率測量儀 Eccentric Checking Instrument



### 特點:

- ▶ 量測直徑可由 $\varnothing 4.5\text{mm}$ 到 $\varnothing 40\text{mm}$  量測較大直徑。
- ▶ 以兩軸心為基準,用一壓輪很方便的將工件置放於上即可用附表量測工件的外徑及端面的中心及偏擺精度公差。
- ▶ 底板使用SBN處理及本體作陽極處理。永不生銹,保持產品精度。
- ▶ 主要參數:

適用直徑:  $\varnothing 4.5\text{mm} \sim \varnothing 40\text{mm}$

適用長度: 130mm(保證精度)310(到尾座Max)

本機精度: 0.002mm

機臺尺寸: 172x200x389.5mm

特殊配置: 需另購

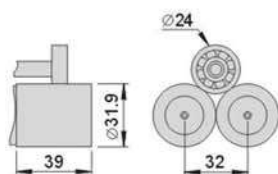
量表(槓桿千分表P.D31)

磁性表座

## 55448

### PHCR

## 大徑偏心率測量儀 Eccentric Checking Instrument



### 特點:

- ▶ 附有X、Y、Z三軸方向的微調裝置,可輕易的調整前后左右上下的定位。
- ▶ 可讓使用者發揮多方面的量測功能。
- ▶ 可使用百分表或千分表,依使用者需求選配使用。照片上的附表為選配需另購。
- ▶ 主要參數:

適用直徑:  $\varnothing 4.5\text{mm} \sim \varnothing 40\text{mm}$

適用長度: 130mm(保證精度)280(到尾座Max)

本機精度: 0.002mm

機臺尺寸: 282x370x486mm

特殊配置: 需另購

量表(槓桿千分表P.D31)

磁性表座

量測工具  
MEASURING TOOL



上下微調旋鈕



外徑及端面量測示意圖



左右調整固定旋鈕



前后左右微調旋鈕

**55450**
**HCR1**
**偏心檢查儀** Eccentric Checking Instrument

頂針滑軌型


**特點:**

- ▶ 產品設計新穎,美觀大方,精準度高,操作極為方便。
- ▶ 由優質鑄鐵及表面特殊硬化處理精磨制成,確保模組元件實用性及耐用性。
- ▶ 靜態夾持新技術,可杜絕鞍座移動時產生的軸向差。活動端鞍座具特殊材質模組設計,可減少磨耗及確保重復量測精度。
- ▶ 滑軌量測臺和定位裝置可快速移動及固定,具有特殊測量表座,更能提升量測校驗穩定性。
- ▶ 組件可擴充性高,XYZ多軸組合,便利滿足各種不同量測需求。
- ▶ 用途廣泛,如測量平面度、偏擺度和檢查不同部位之同軸度確認。以及對物件偏心量測和真圓度確認的高精密度偏心檢查儀。
- ▶ HCR1-400型另有台高325mm,中心高200mm及300mm選擇。

注:不含測量表、標準測試棒

單位:mm

訂購編號 Order No.	型號 Model	台長	台寬	台高	中心高	中心測距	移動精度	重量 N.W.	頂針
<b>55450-02</b>	HCR1-200	490	160	175	90	200	0.005	25kg	MT1
<b>55450-03</b>	HCR1-300	590	182	175	90	300	0.01	29kg	MT1
<b>55450-04</b>	HCR1-400	730	205	242	130	400	0.01	62kg	MT2

**55460**
**HCR2**
**偏心檢查儀** Eccentric Checking Instrument

滾輪滑軌型


**特點:**

- ▶ 產品設計新穎,美觀大方,精準度高,操作極為方便。
- ▶ 由優質鑄鐵及表面特殊硬化處理精磨制成,確保模組元件實用性及耐用性。
- ▶ 靜態夾持新技術,可杜絕鞍座移動時產生的軸向差。活動端鞍座具特殊材質模組設計,可減少磨耗及確保重復量測精度。
- ▶ 滑軌量測臺和定位裝置可快速移動及固定,具有特殊測量表座,更能提升量測校驗穩定性。
- ▶ 組件可擴充性高,XYZ多軸組合,便利滿足各種不同量測需求。
- ▶ 用途廣泛,如測量平面度、偏擺度和檢查不同部位之同軸度確認。以及對物件偏心量測和真圓度確認的高精密度偏心檢查儀。
- ▶ HCR2-400型另有台高325mm,中心高200mm選擇。

注:不含測量表、標準測試棒

單位:mm

訂購編號 Order No.	型號 Model	台長	台寬	台高	中心高	中心測距	移動精度	重量 N.W.
<b>55460-01</b>	HCR2-300	590	182	175	90	300	0.01	28kg
<b>55460-02</b>	HCR2-400	730	205	245	130	400	0.01	46kg

# 量測工具 Measuring Tool

**55480**

PM

精密測量台

Precision Measurement Pedestal

**PMSTB**

調整型

量表徑為  $\varnothing 8\text{mm}$



**PMSTA**

固定型

量表徑為  $\varnothing 8\text{mm}$



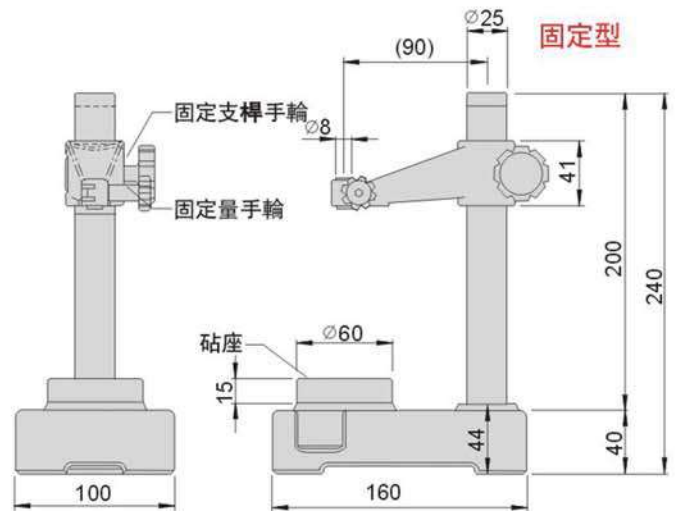
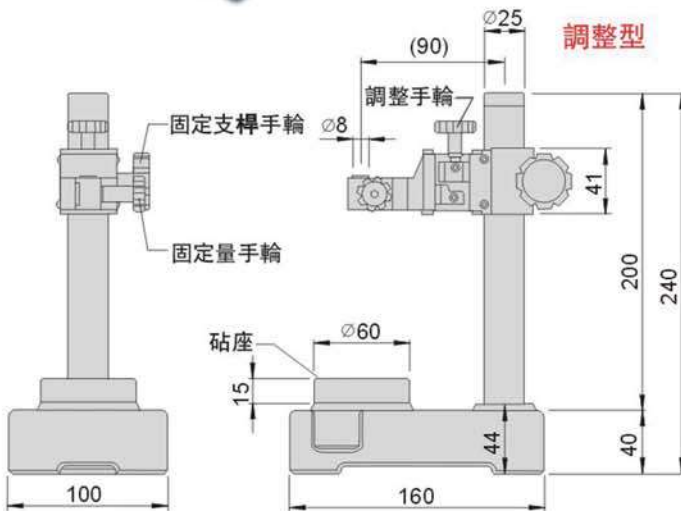
## 特點:

- ▶ 極精緻的外觀及極精緻的零件配合。
- ▶ 上下可順暢的快速移動。
- ▶ 上下有無間隙的微調裝置,可精準歸零。
- ▶ 針對小工件大量檢驗比測最佳選擇。
- ▶ 通過調節立柱的支承臂來調節測量高度。該立柱經過淬硬,研磨,電鍍。
- ▶ 工作台(測砧)經過淬硬,研磨和拋光。結構堅固,保證精度。
- ▶ 測量台可以反向180度,放於大平面花崗石平台上,做為大工件的平面度檢測使用。
- ▶ 固定型適用液晶數字顯示表。
- ▶ 調整型適用指針式量表。

## 主要參數

垂直行程 .....	130mm
立柱直徑 .....	$\varnothing 25\text{mm}$
測砧直徑 .....	$\varnothing 60\text{mm}$
平面度 .....	0.001mm

注:測量台不含量表



單位:mm

訂購編號 Order No.	型號 Model	測量臺底座(鑄件)			砧座	軸徑	軸長	活動表座
		厚	寬	長				
55480-ST-A	PMSTA	40	100	160	鋼料平面	$\varnothing 25$	200	A:固定型表徑8mm
55480-ST-B	PMSTB							B:調整型表徑8mm
55480-CE-A	PMCEA							A:固定型表徑8mm
55480-CE-B	PMCEB							B:調整型表徑8mm



**PMSTC**


鋼料砧座

**PMCEC**


陶瓷砧座

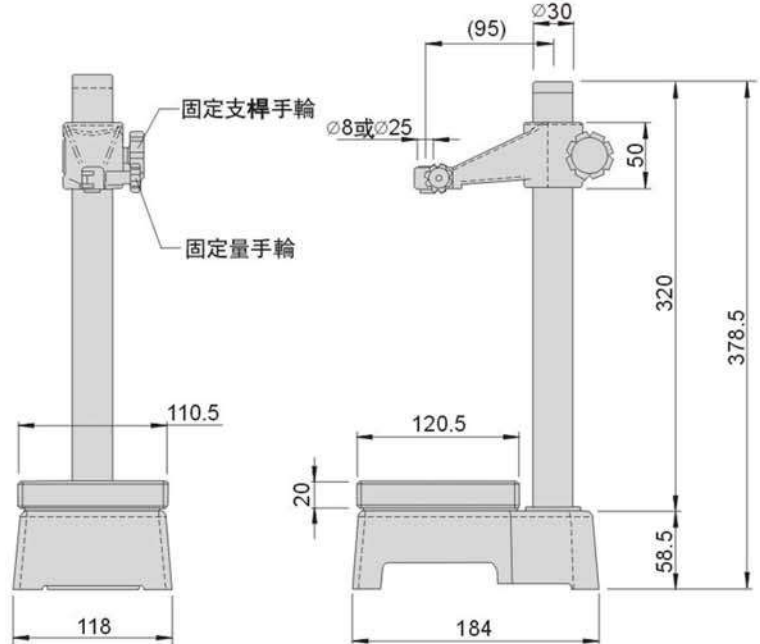
**特點:**

- ▲ 極精緻的外觀及極精緻的零件配合。
- ▲ 上下可順暢的快速移動。
- ▲ 上下有無間隙的微調裝置,可精準歸零。
- ▲ 針對小工件大量檢驗比測最佳選擇。
- ▲ 通過調節立柱的支承臂來調節測量高度。該立柱經過淬硬,研磨,電鍍。
- ▲ 工作台(測砧)經過淬硬,研磨和拋光。結構堅固,保證精度。
- ▲ 測量台可以反向180度,放於大平面花崗石平台上,做為大工件的平面度檢測使用。
- ▲ 固定表徑較適用液晶數字顯示表,但也可以用指針式量表。

**主要參數**

垂直行程 .....	240mm
立柱直徑 .....	∅30mm
測砧尺寸 .....	120.5x110.5mm
平面度 .....	0.001mm

注:測量台不含量表



單位:mm

訂購編號 Order No.	型號 Model	測量臺底座(鑄件)			砧座	軸徑	軸長	活動表座
		厚	寬	長				
55485-ST-C	PMSTC	58.5	118	184	鋼料SKD11 (T20)	∅30	320	C:固定型表徑8mm
55485-ST-D	PMSTD							D:固定型表徑25mm
55485-CE-C	PMCEC				陶瓷 (T20)			C:固定型表徑8mm
55485-CE-D	PMCED							D:固定型表徑25mm

 MEASURING TOOL  
 量測工具

# 量測工具 Measuring Tool

**55490**

PMA

精密測量台

Precision Measurement Pedestal

**PMA200B**

調整型  
量表徑為 $\phi 8$



**PMA350C**

固定型  
量表徑為 $\phi 8$



**PMA350D**

固定型  
量表徑為 $\phi 25$



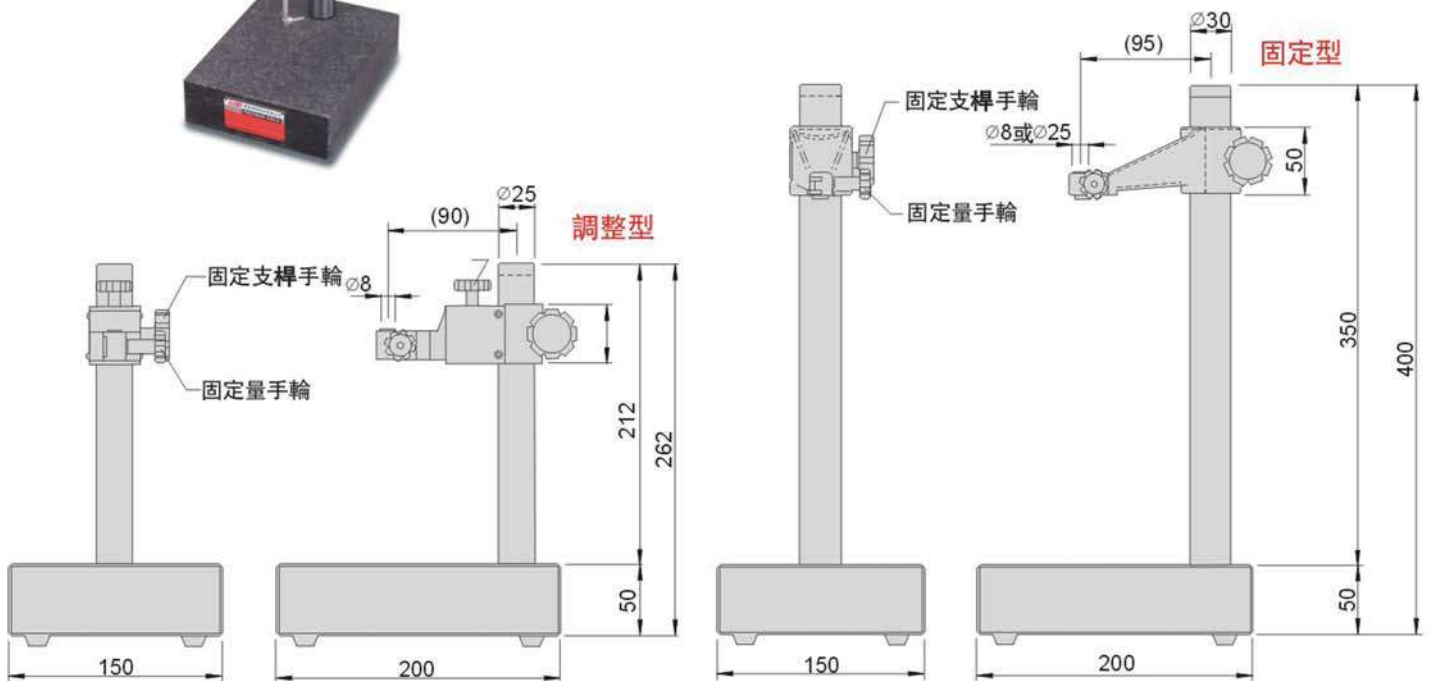
## 特點:

- ▶ 極精緻的外觀及極精緻的零件配合。
- ▶ 上下可順暢的快速移動。
- ▶ 上下有無間隙的微調裝置,可精準歸零。
- ▶ 針對小工件大量檢驗比測最佳選擇。
- ▶ 通過調節立柱的支承臂來調節測量高度。該立柱經過淬硬,研磨,電鍍。
- ▶ 工作台(測砧)經過淬硬,研磨和拋光。結構堅固,保證精度。
- ▶ 測量台可以反向180度,放於大平面花崗石平台上,做為大工件的平面度檢測使用。
- ▶ B調整型適用指針式量表。
- ▶ C、D固定型比較適用液晶數字顯示表。

## 主要參數

垂行程 ..... 160/290mm  
 立柱直徑 .....  $\phi 25/\phi 30$ mm  
 平面度 ..... 0.001mm

注:測量台不含量表



單位:mm

訂購編號 Order No.	型號 Model	花崗石底座			軸徑	軸長	活動表座
		厚	寬	長			
55490-200-B	PMA200B	50	150	200	$\phi 25$	212	B:調整型表徑8mm
55490-350-C	PMA350C				$\phi 30$	350	C:固定型表徑8mm
55490-350-D	PMA350D						D:固定型表徑25mm

量測工具  
MEASURING TOOL

**55495**
**PMB**
**精密測量台 Precision Measurement Pedestal**
**PM600C**  
 固定型  
 量表徑為 $\varnothing 8\text{mm}$ 

**PM600D**  
 固定型  
 量表徑為 $\varnothing 25\text{mm}$ 

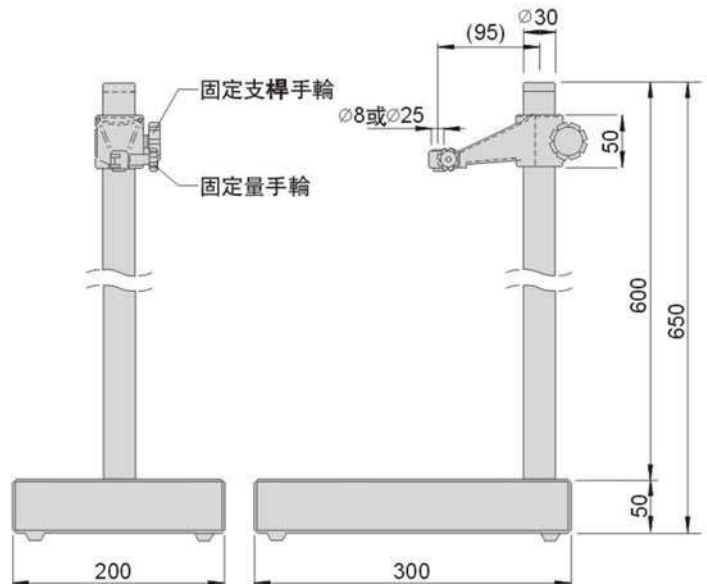
**特點:**

- ▲ 極精緻的外觀及極精緻的零件配合。
- ▲ 上下可順暢的快速移動。
- ▲ 上下有無間隙的微調裝置,可精準歸零。
- ▲ 針對小工件大量檢驗比測最佳選擇。
- ▲ 通過調節立柱的支承臂來調節測量高度。該立柱經過淬硬,研磨,電鍍。
- ▲ 工作台(測砧)經過淬硬,研磨和拋光。結構堅固,保證精度。
- ▲ 測量台可以反向180度,放於大平面花崗石平台上,做為大工件的平面度檢測使用。
- ▲ 固定型較適用液晶數字顯示表,但也可以用指針式量表。

**主要參數**

 垂直行程 ..... 540mm  
 立柱直徑 .....  $\varnothing 30\text{mm}$   
 平面度 ..... 0.001mm

注:測量台不含量表



單位:mm

訂購編號 Order No.	型號 Model	花崗石底座			軸徑	軸長	活動表座
		厚	寬	長			
55495-600-C	PMB600C	50	200	300	$\varnothing 30$	600	C:固定型表徑8mm
55495-600-D	PMB600D						D:固定型表徑25mm

 MEASURING TOOL  
 測量工具

# 量測工具 Measuring Tool

## 55600

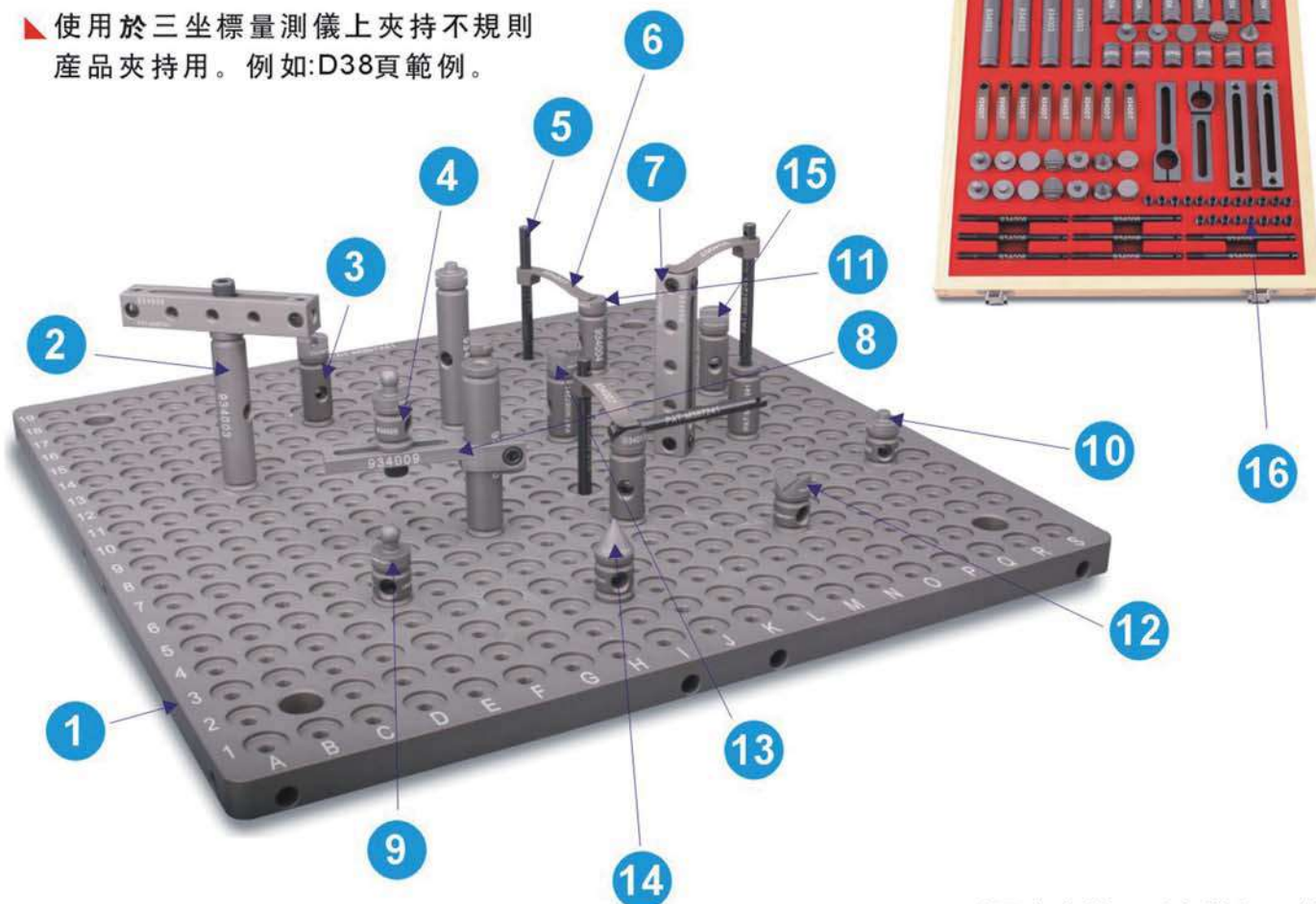
### FCMM

### 三次元量測治具

### Fixtures for Coordinator Measuring Machine

專利號: PAT.M387241

▲ 使用於三坐標量測儀上夾持不規則產品夾持用。例如: D38頁範例。



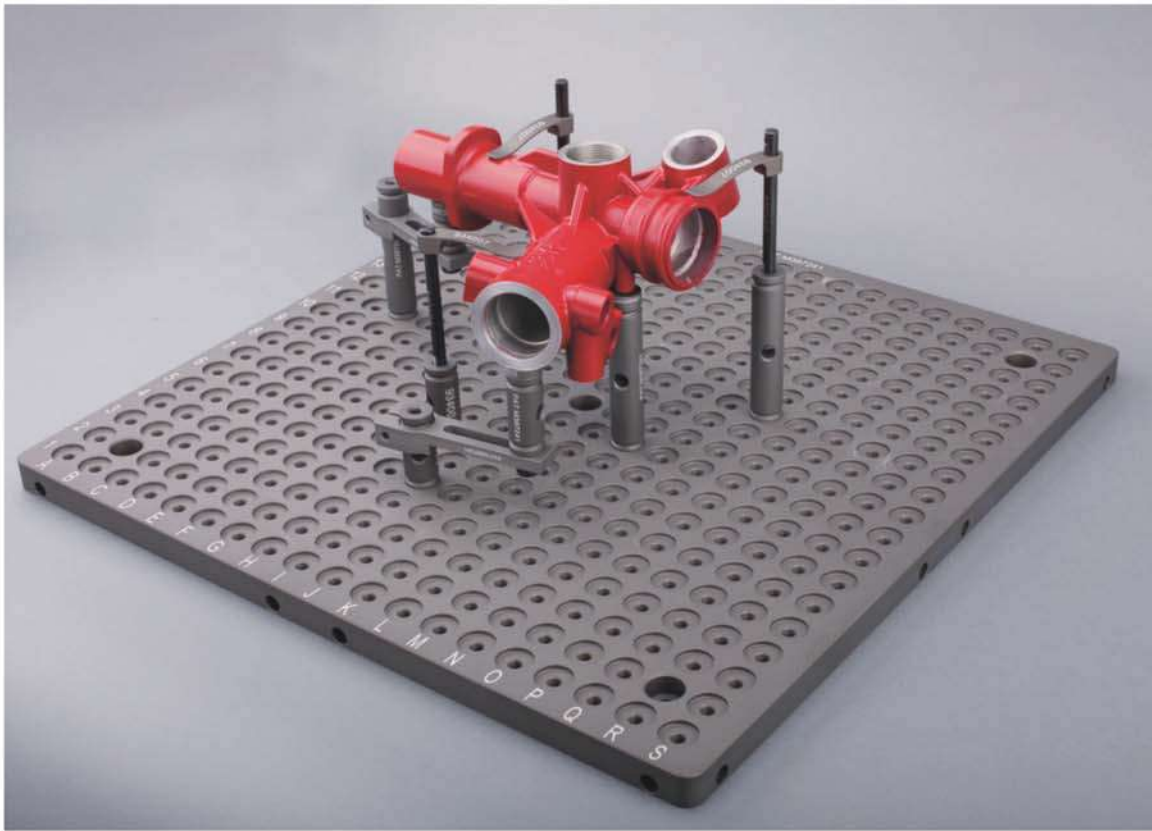
※ 下列圖表中數量為套裝標配數量, 訂購零件時價格以1PCS為單位。

序號	訂購編號 Order No.	品號	規格	數量	序號	訂購編號 Order No.	品號	規格	數量
1	55600-01	934001	20x500x500	1	9	55600-09	934010	∅20x28.5	3
2	55600-02	934003	∅20x100	4	10	55600-10	934011	∅20x20	3
3	55600-03	934004	∅20x50	6	11	55600-11	934012	∅20x15	3
4	55600-04	934005	∅20x25	6	12	55600-12	934013	∅20x20	3
5	55600-05	934006	∅8x100	8	13	55600-13	934014	∅20x20	2
6	55600-06	934007	11x12x65	8	14	55600-14	934015	∅20x28.5	3
7	55600-07	934008	20x20x114	2	15	55600-15	934016	∅20x20	2
8	55600-08	934009	15x26x106	2	16	55600-16	A01085	M8x1.25x20L	20

**55600**

FCMM

三次元夾具示意 Demostration for FCMM



**55610**

CHM-SE

萬向超薄三爪夾頭座

Precision Universal Thin Chuck Pedestal

CHM-SE02

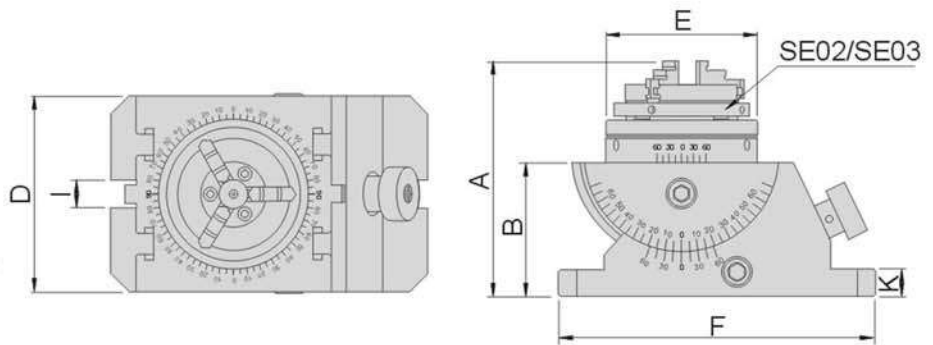


CHM-SE03



**特點:**

- ▶ 在轉盤底座上裝配了超薄三爪夾頭,具有旋轉和調整角度的功能。
- ▶ 可用於三坐標量測儀上夾持圓柱產品量測用。
- ▶ 超薄三爪夾頭夾持範圍請參閱H12頁。



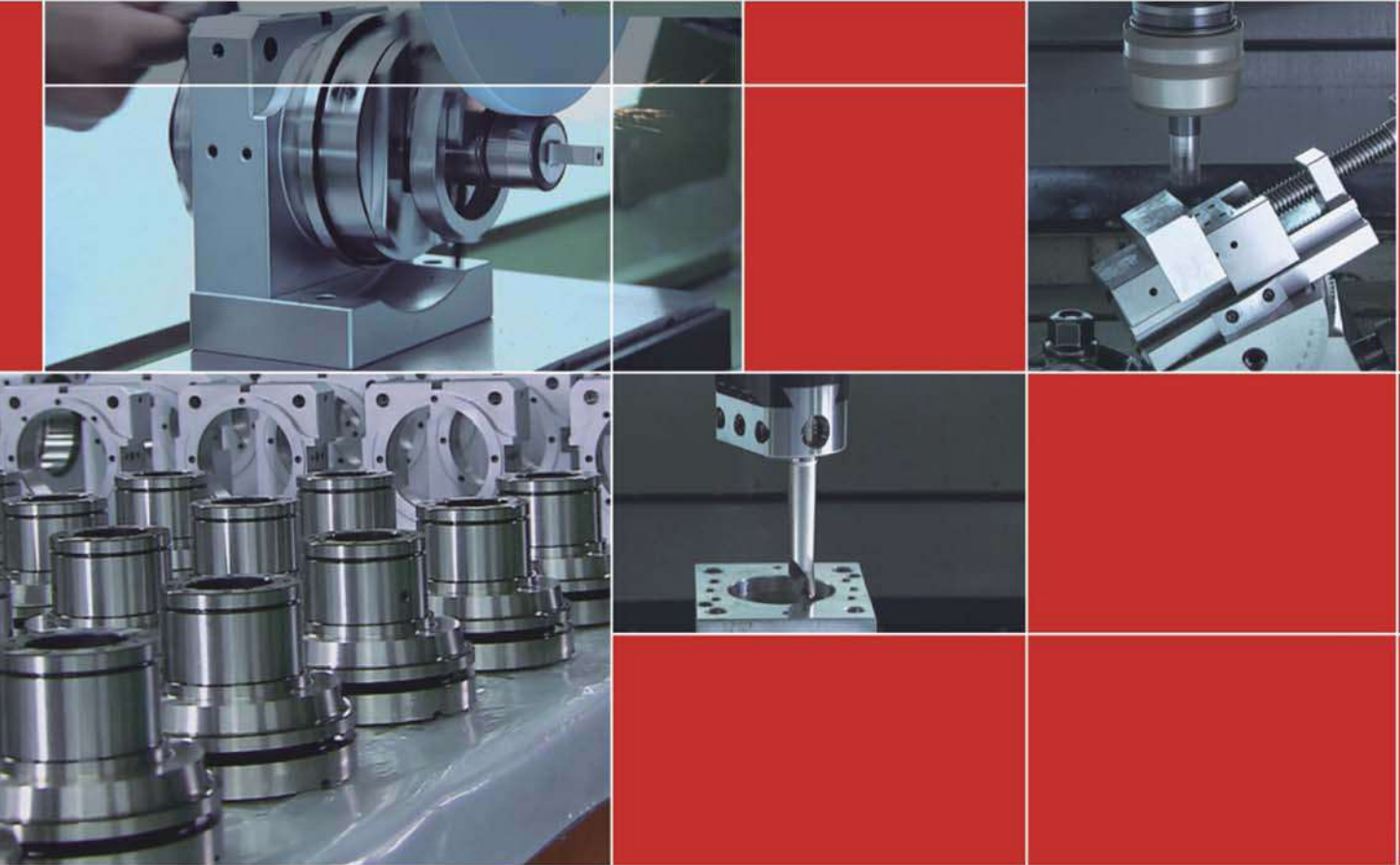
單位:mm

訂購編號 Order No.	型號 Model	A	B	D	E	F	I	K	重量 N.W.
55610-01	CHM-SE02	133	75	110	∅85	178	16	15	11kg
55610-02	CHM-SE03	151	75	110	∅112	178	16	15	12kg

量測工具  
MEASURING TOOL



Copyright © Gin Tech Precision Co., Ltd. All Rights Reserved



機械  
配件  
型錄

30SS

\*\*Gin Tech reserves right to amend the product content without prior notice\*\*

**精展精密科技股份有限公司(總公司)**  
**GIN TECH PRECISION CO., LTD.**

台灣238新北市樹林區保安街一段341巷7號  
Address: No 7, Lane 341, Sec. 1, Bau An Street, Shu lin Dist.,  
23841, New Taipei City, Taiwan  
TEL: 886-2-2681-8596 (Rep.)       Sales@ginchan.com.tw  
FAX: 886-2-2681-8516               www.gin-chan.com

**東莞美商精展機械五金有限公司**  
**東莞市精展機械五金有限公司**  
**GIN CHAN MACHINERY & HARDWARE CO., LTD.(DONGGUAN)**

廣東省東莞市大朗鎮石廈村金沙崗二路27號  
TEL : 86-769-8318-5858 (Rep.)  
FAX: 86-769-8318-5838/8313-5003  
 www.ginchan.com.cn       sales@ginchan.com.cn



Scan Now!



**GIN TECH PRECISION CO., LTD.**

製作印號: 王聖 13602265385