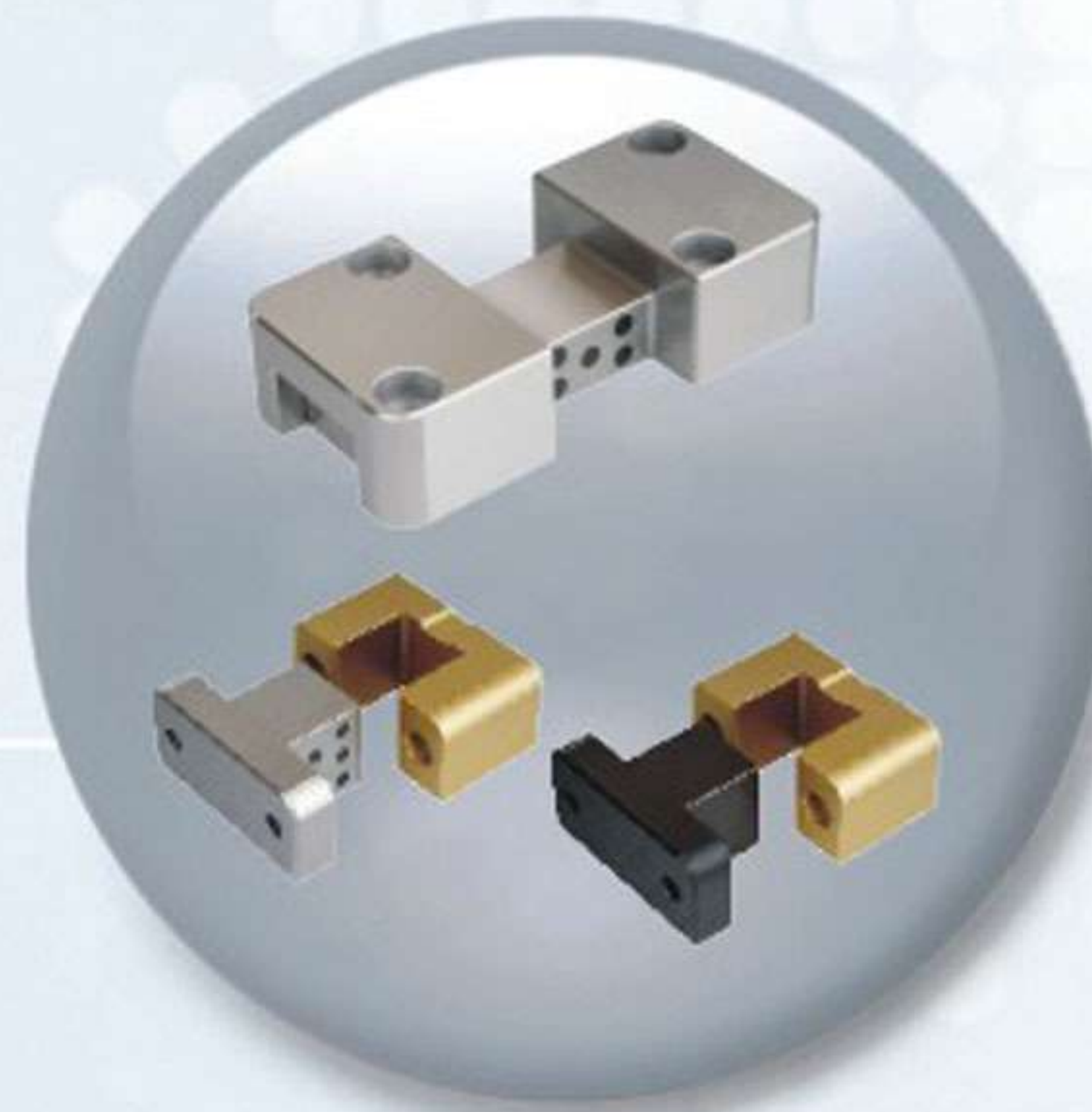


定位組件

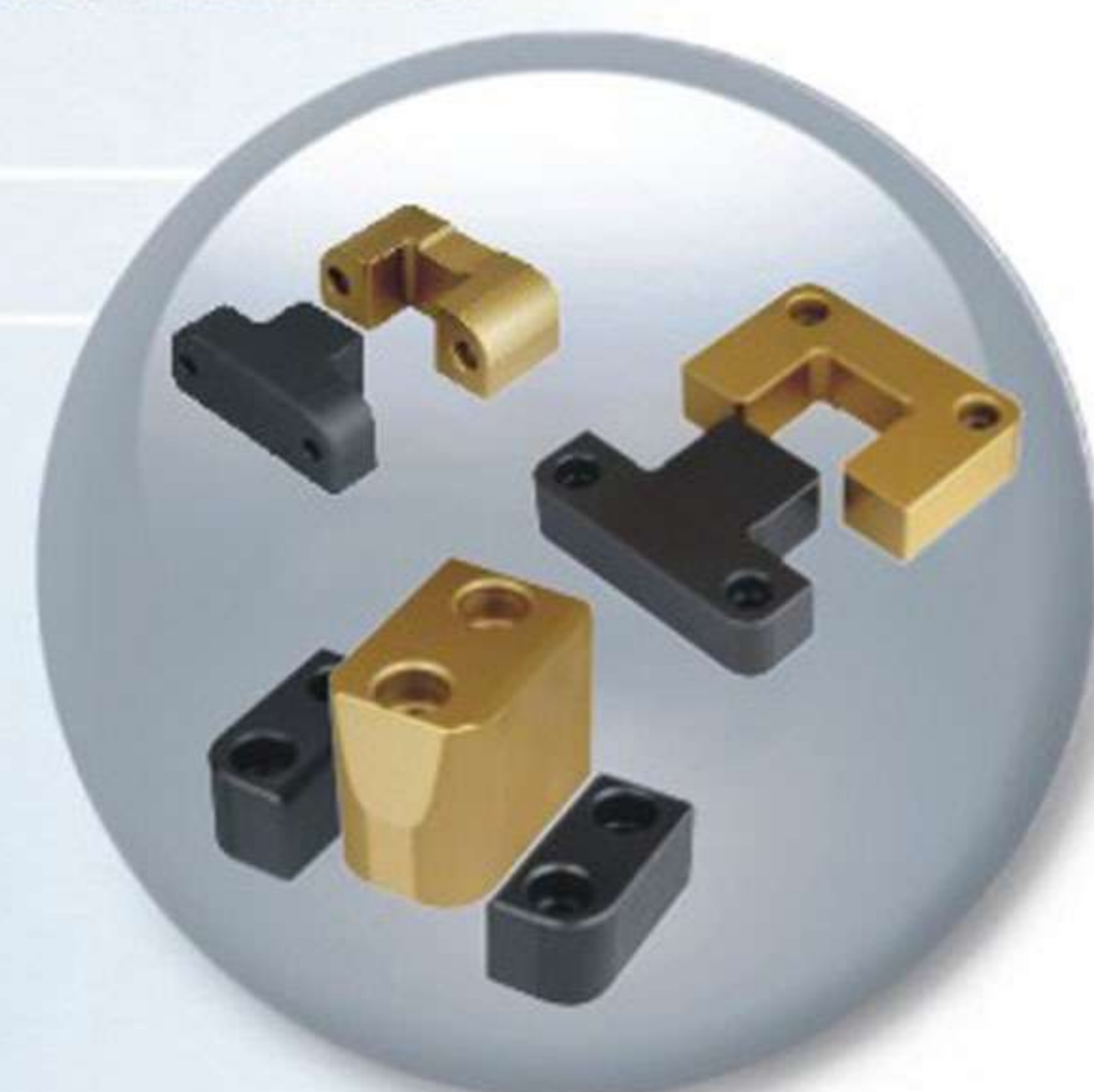
Positioning Components Series



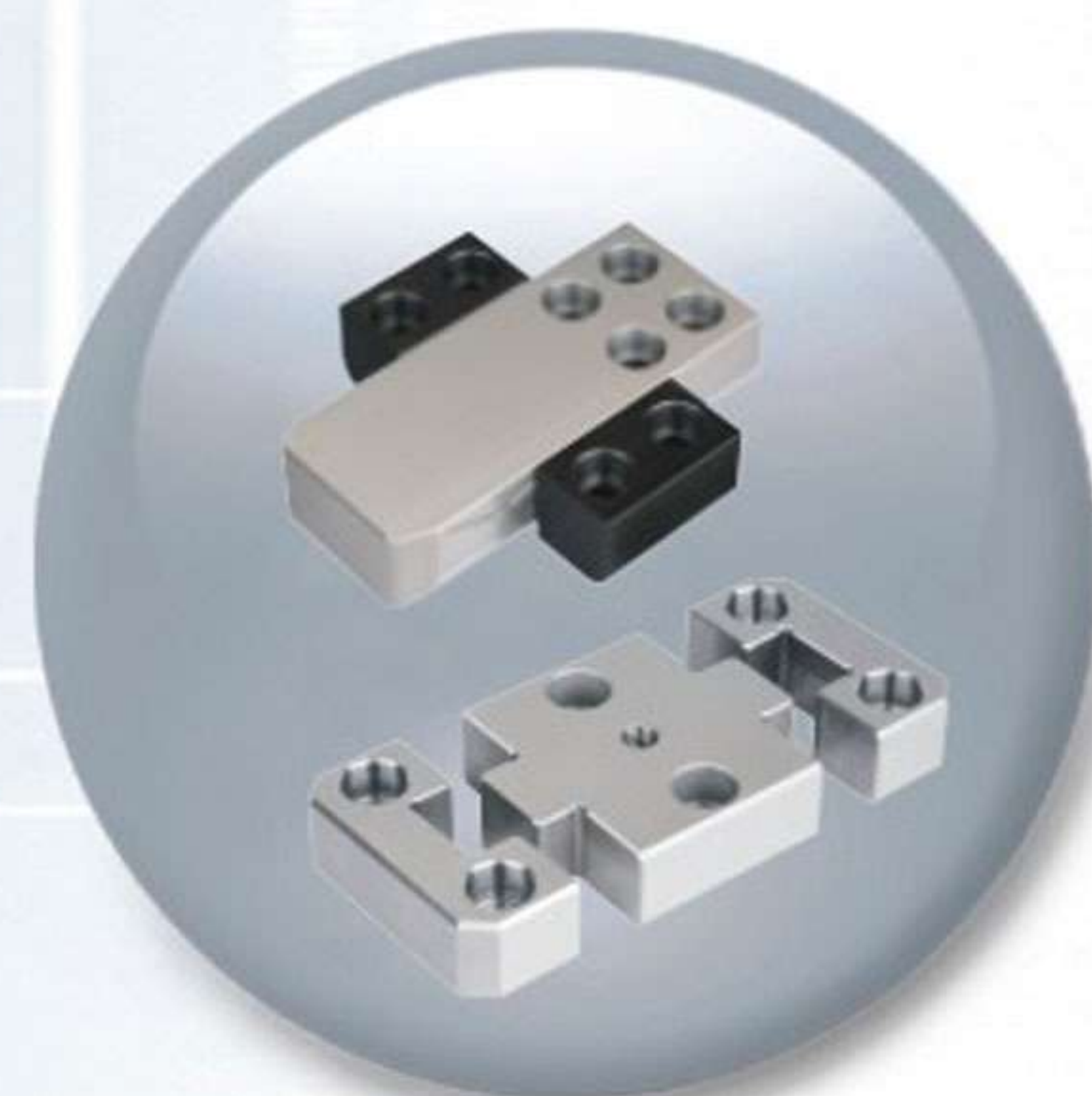
錐度導柱組件
Taper Interlocks



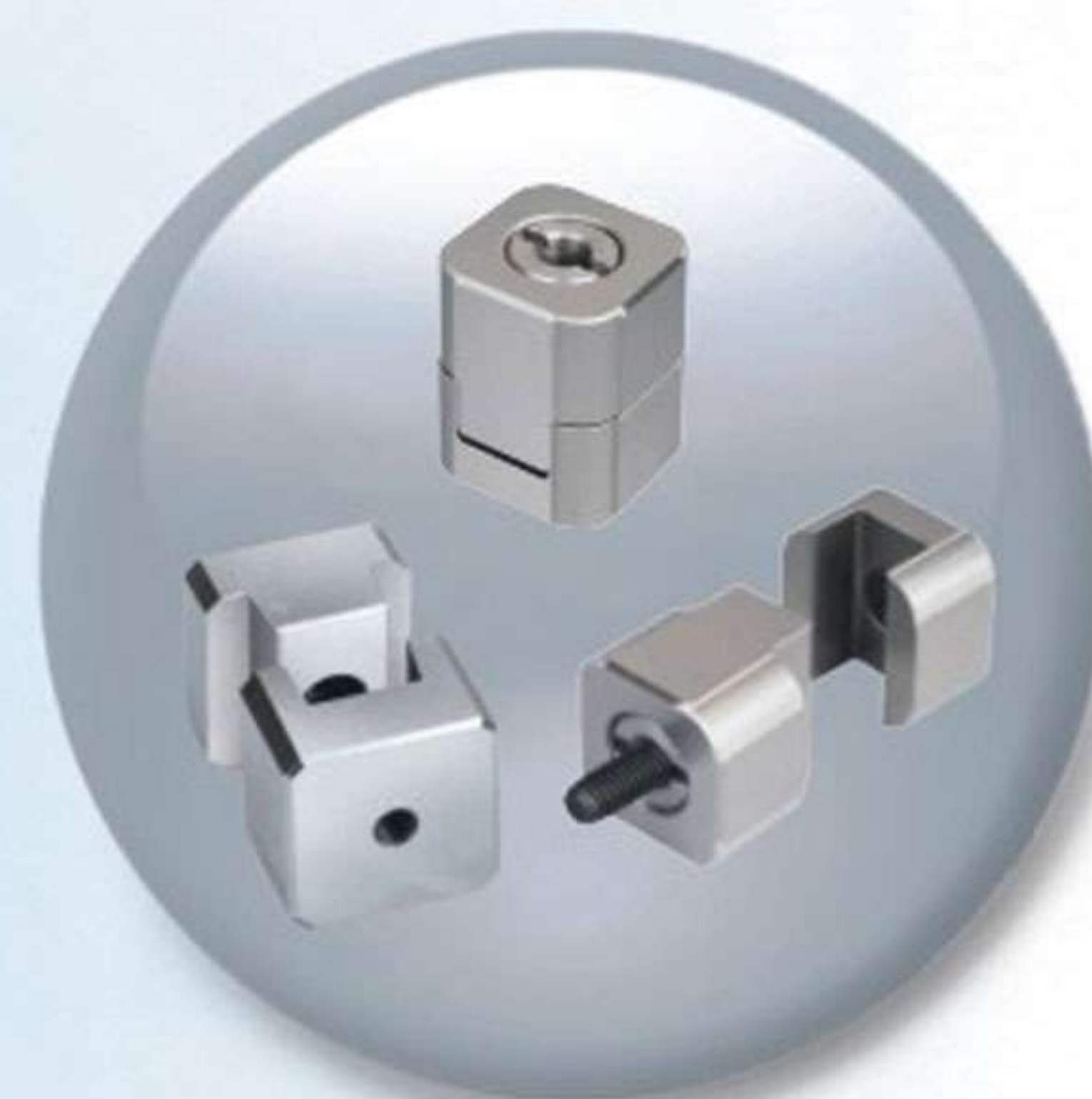
定位滑塊、導引塊
Slide Block Sets/Guide Retainer



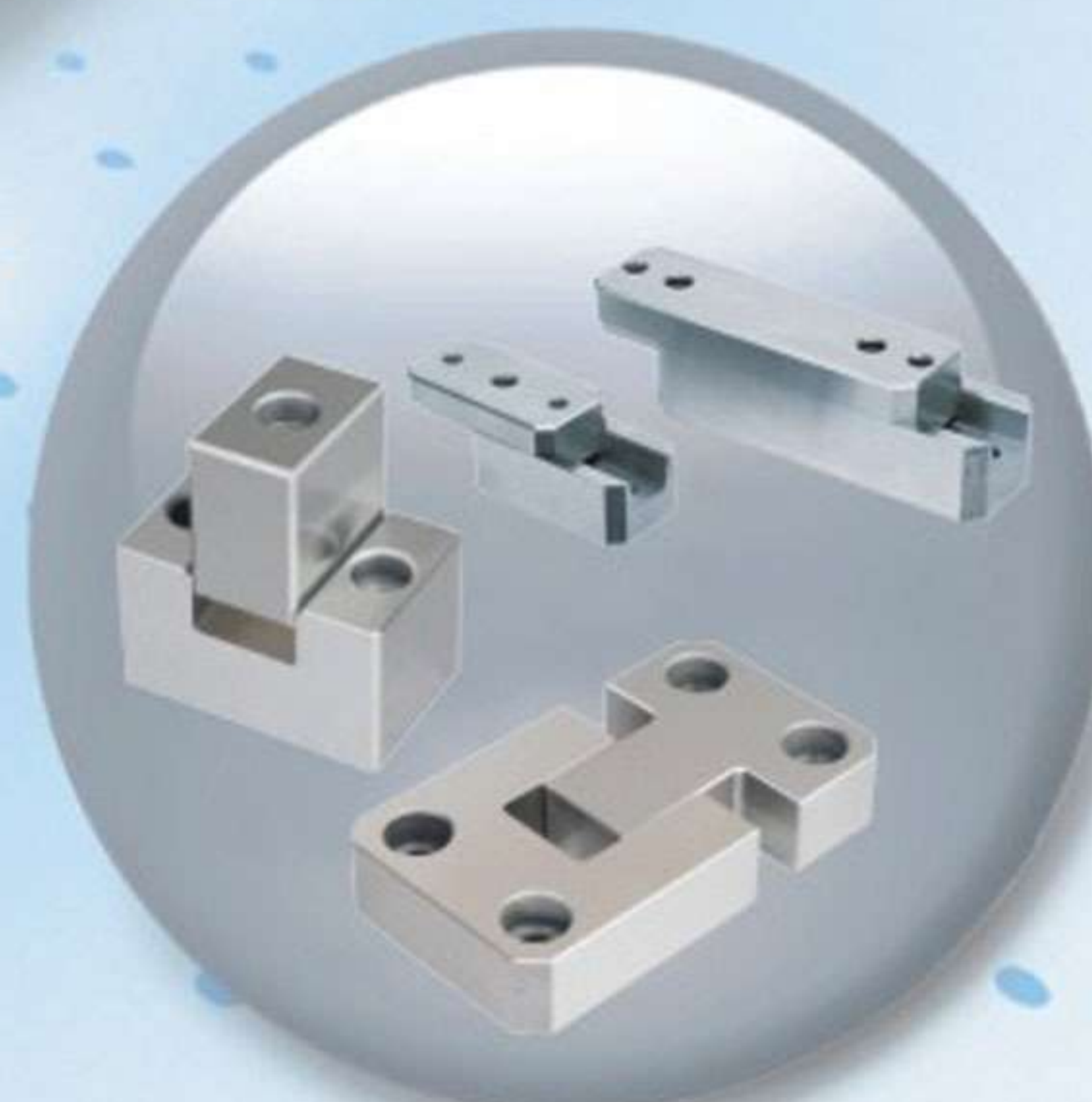
導位固定組件
Locating Block Sets



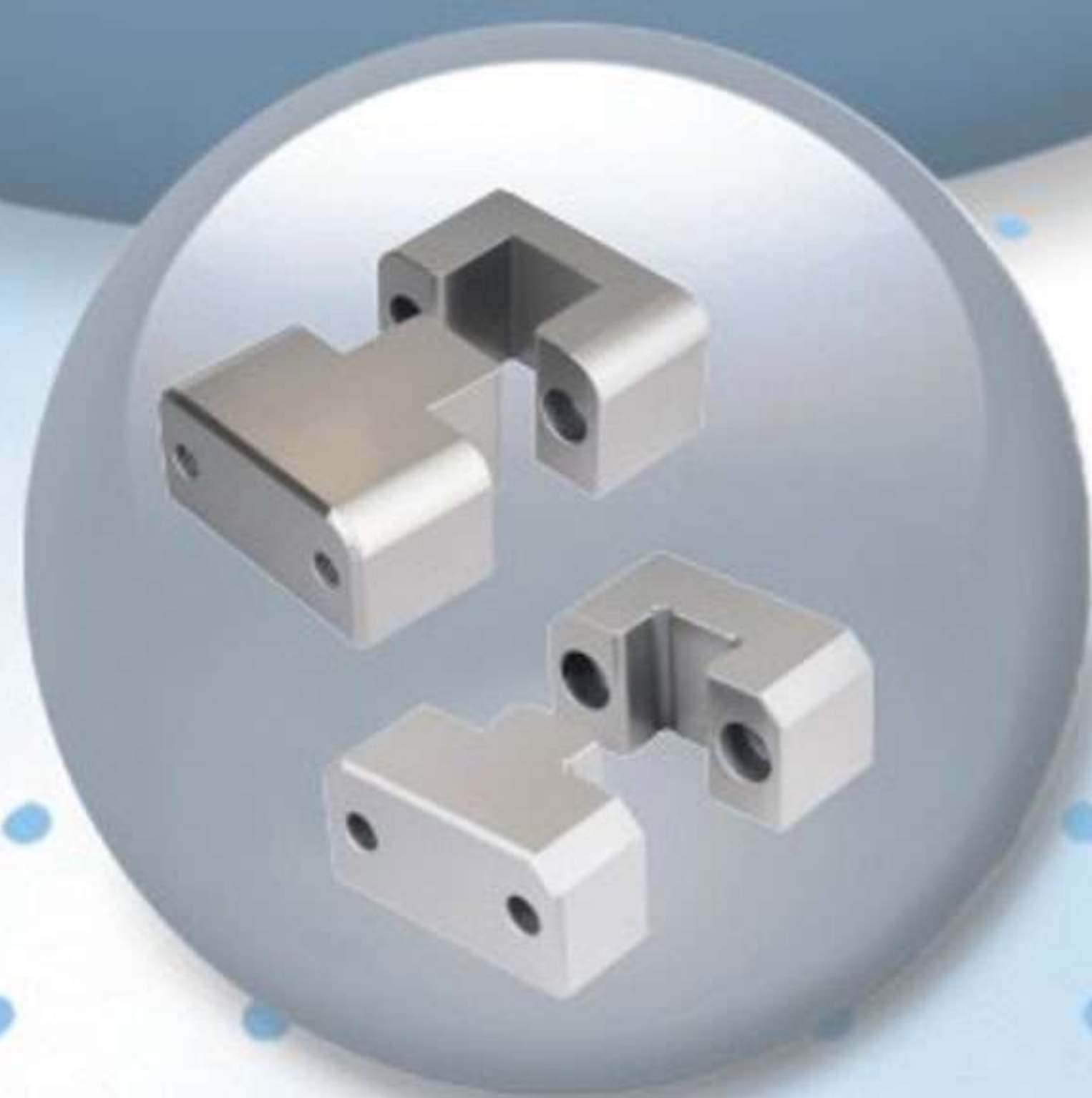
直式邊鎖組件
Straight Side Interlocks



直式定位鎖
Straight Block Sets



錐度定位塊組件、直式導位邊鎖
Taper Block Sets/Straight Side Locks Sets



導位固定塊組件
Locating Block Sets



自潤滑式活芯組件
Oil-Free Units For Loose Core



GASP B16
燒結式排氣塞
SINTERED VENTS

GSBR C06
方型導引柱 / 導引塊
SQUARE GUIDE BAR /
GUIDE RETAINER
M 材質 YK30+石墨 (graphite)
H 硬度 HRC56°~60°

PLXM C15
X型直式導位互鎖組件
X-STYLE STRAIGHT INTERLOCKS
M 材質 相當于YK30
H 硬度 Male HRC50°~55°
Female HRC55°~60°

GASY B16
透氣鋼
CYLINDER

GTM、TLM C07
導位固定塊組件
LOCATING BLOCK SETS

PLX 英制: inch C16
X型直式導位互鎖組件
X-STYLE STRAIGHT INTERLOCKS
M 材質 相當于YK30
H 硬度 Male HRC50°~55°
Female HRC55°~60°

TPNV C01
錐形導柱組件 (圓錐型)
TAPERED INTERLOCKS
(ROUND)
M 材質 SUJ2
H 硬度 HRC58°~62°

GTL、TL C08
導位固定塊組件
LOCATING BLOCK SETS

TBL C17
錐形定位塊組件
TAPER BLOCK SETS
M 材質 相當于YK30
H 硬度 Male HRC50°~55°
Female HRC55°~60°

GTPN C01
錐形導柱組件 (圓錐型)
TAPERED INTERLOCKS
(ROUND)
M 材質 SUJ2
H 硬度 HRC58°~62°

SL C09
導位固定塊組件
LOCATING BLOCK SETS
公件/Male
M 材質 YK30
H 硬度 HRC50°~54°
S 表面處理 磷酸鋁皮膜 Black oxide finish
母件/Female
M 材質 SKD11(D2)
H 硬度 HRC56°~62°
S 表面處理 鍍鈦 Titanium Nitride coated

GTB C18
錐形定位塊組件
TAPER BLOCK SETS
M 材質 YK30
H 硬度 HRC56°~60°

GTP C02
圓型定位柱
ROUND LOCATING UNITS
M 材質 SUJ2
H 硬度 HRC58°~62°

GL C10
導位固定塊組件 (三件式)
LOCATING BLOCK SETS
中件 M 材質 SKD11鍍鈦 (Ti coated)
H 硬度 HRC56°~62°
左右件 M 材質 YK30 磷酸鋁皮膜
H 硬度 HRC50°~54°

TBS C19
錐形定位塊組件
TAPER BLOCK SETS
M 材質 YK30
H 硬度 HRC56°~60°

GTZ C02
直身定位鎖
STRAIGHT BLOCK SETS
M 材質 SUJ2
H 硬度 HRC58°~62°

GLK C11
導位固定塊組件
LOCATING BLOCK SETS
公件: M 材質 YK30
H 硬度 HRC50°~55°
母件: M 材質 YK30
H 硬度 HRC55°~60°

TBF C20
直式定位塊組件
POSITIONING STRAIGHT
BLOCK SETS
M 材質 YK30
H 硬度 HRC56°~60°

GLRM C03
定位滑塊
SLIDE BLOCK SETS
M 材質 YK30
H 硬度 HRC58°~60°

GLKM C12
導位固定塊組件
LOCATING BLOCK SETS
公件: M 材質 YK30
H 硬度 HRC50°~55°
母件: M 材質 YK30
H 硬度 HRC55°~60°

GXB C21
導位固定塊組件 (直式)
LOCATING BLOCK SETS
(STRAIGHT TYPE)
M 材質 YK30
H 硬度 HRC56°~60°

GLRF C04
定位滑塊
SLIDE BLOCK SETS
M 材質 SKD61
H 硬度 HRC45°~50°

GTN C13
導位固定塊組件
LOCATING BLOCK SETS
M 材質 YK30
H 硬度 HRC58°~60°

GSSB C22
直式導位邊鎖組件
STRAIGHT SIDE LOCKS SETS
M 材質 YK30
H 硬度 HRC56°~60°

SBXT C05
定位滑塊
SLIDE BLOCK SETS
公件: M 材質 YK30
H 硬度 HRC52°
母件: M 材質 YK30
H 硬度 HRC50°

GPL C14
直式邊鎖組件
STRAIGHT SIDE INTERLOCKS
M 材質 相當于YK30
H 硬度 Male HRC50°~55°
Female HRC55°~60°

TTSB C23
導位固定塊組件
LOCATING BLOCK SETS
M 材質 YK30
H 硬度 HRC56°~60°



TBSR C24
導位固定塊組件
LOCATING BLOCK SETS
M 材質 YK30
H 硬度 HRC56°~60°



PSR D04
限位夾(英制)
SLIDE RETAINER(INCH)
M 材質 H-13steel
H 硬度 HRC48°~52°



MRT D12
限位夾
SLIDE RETAINER
M 材質 合金鋼8620steel
H 硬度 HRC58°~62°



GS C25
自潤滑式活型芯組件 (整體型)
OIL-FREE SLIDE UNITS FOR
LOOSE CORE (Integral Type)



PSR D05
限位夾(歐洲)
SLIDE RETAINER
M 材質 H-13steel
H 硬度 HRC48°~52°



RC D13
限位夾
SLIDE RETAINER
M 材質 1.8159
H 硬度 HRC45°±3°



GAS (調整型) C26
自潤滑式活型芯組件 (調整型)
OIL-FREE SLIDE UNITS FOR
LOOSE CORE (Adjust Type)



SLK D06
限位夾
SLIDE RETAINER
M 材質 SKH51
H 硬度 HRC58°



RCM D14
限位夾
SLIDE RETAINER
M 材質 1.8159
H 硬度 HRC45°±3°



GASN (固定型) C27
斜楔用無給油滑塊組件
OIL-FREE SLIDE UNITS FOR
LOOSE CORE (Fixed Type)



SLK8A D07
限位夾(歐洲)
SLIDE RETAINER
M 材質 SKH51
H 硬度 HRC58°



RRM D15
限位夾
SLIDE RETAINER
M 材質 1.8159
H 硬度 HRC45°±3°



GBP D01
定位珠 (定位螺絲)
BALL PLUNGERS
M 材質 SCM21
鋼珠 SUJ2
M 彈簧材質 SWP



SLLK D08
限位夾
SLIDE RETAINER
M 材質 SKH51
H 硬度 HRC58°



Z5135 D16
限位夾
SLIDE RETAINER
M 材質 1.2163
H 硬度 HRC58°±2°



Z372 D02
定位柱
BALL PLUNGER
M 材質 1.0718



Z5129/30 D09
限位夾
SLIDE RETAINER



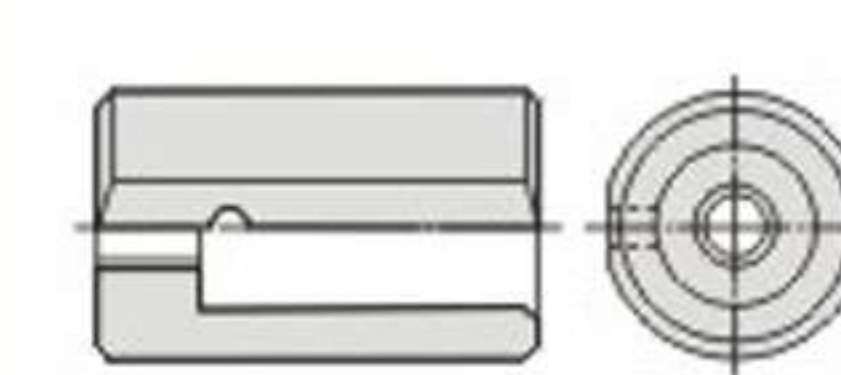
Z189 D16
限位夾
SLIDE RETAINER
M 材質 1.7131
H 硬度 HRC58°±2°



Z374 D02
定位珠
BALL PLUNGER



Z5133/35 D09
限位夾
SLIDE RETAINER



POBS D17
樹脂開閉器襯套
PARTING LOCKS BUSHINGS
M 材質 S45C



Z36 D03
定位柱
BALL PLUNGER
M 材質 1.0718



Z5140 D10
限位夾
SLIDE RETAINER
M 材質 1.2343
H 硬度 HRC54°±2°



GPLA D18
樹脂開閉器
PARTING LOCKS
M 材質 ①SCM435
②樹脂



Z361 D03
定位柱
BALL PLUNGER
M 材質 1.4305



PSM D11
限位夾
SLIDE RETAINER
M 材質 合金鋼8620steel
H 硬度 HRC58°~62°

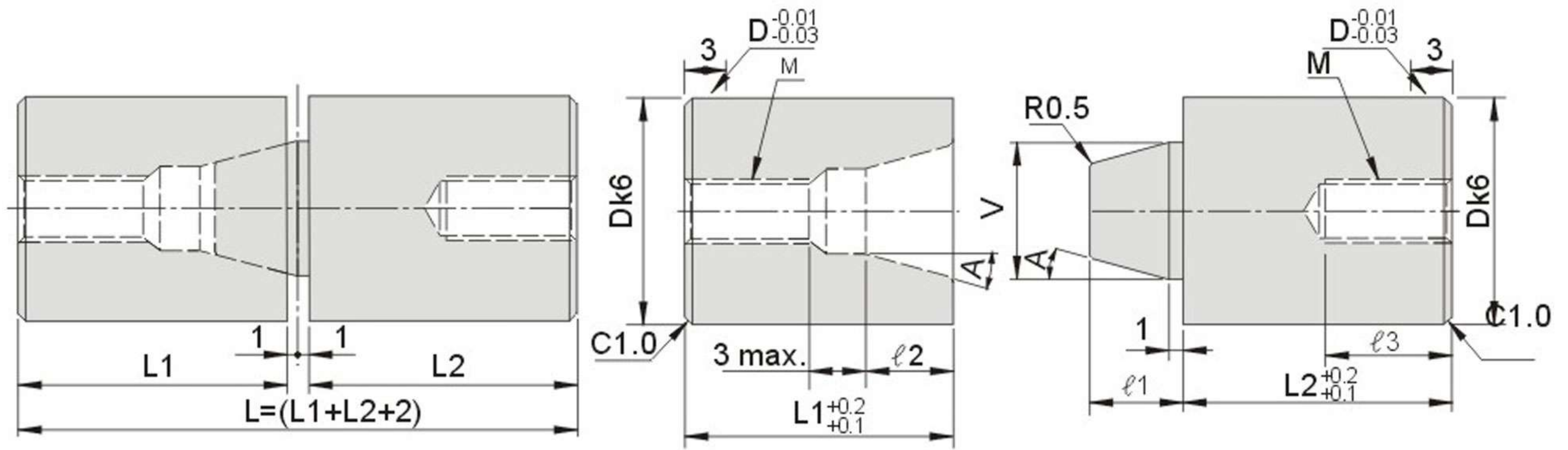


GRL D19
鎖模扣
LATCH LOCK
S 表面處理 黃色烤漆
M 材質 S50C

定位組件系列 Positioning Components Series

TPNV

錐度導柱組件 (精密圓錐型) Taper Interlocks (Round)



M 材質 SUJ2

H 硬度 HRC58°~62°

公制: mm

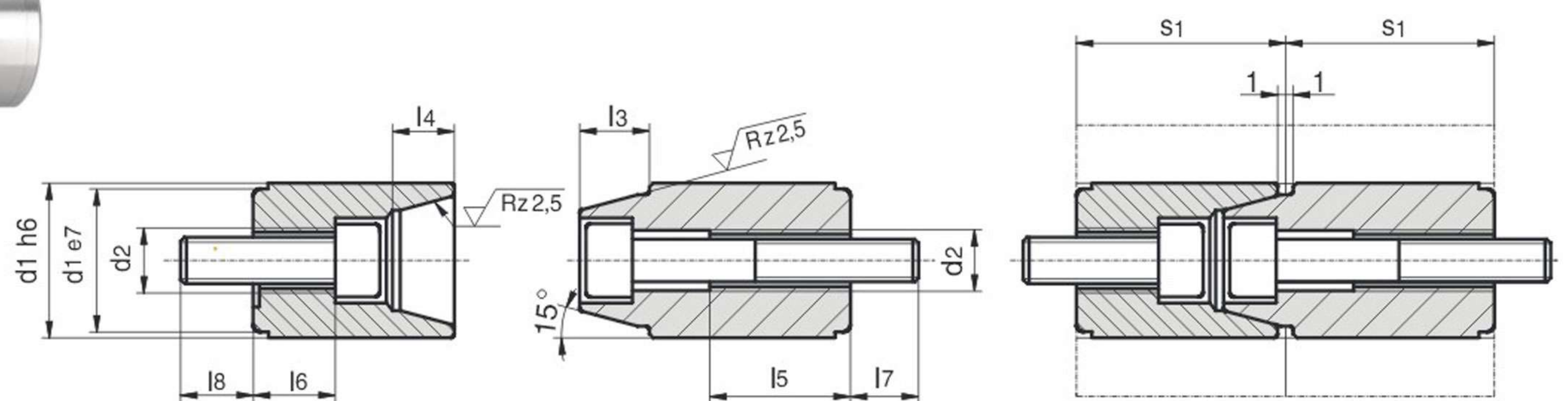
Type No.	D k6	A	V	L	L1	L2	ℓ1	ℓ2	ℓ3	M	單價 U'price
TPNV	13	5°	8.5	30	14	14	6	5	10	M4	○
	16		10	30	14	14	6	5	10	M5	○
	20		13	40	19	19	9	8	12	M6	○
	25		16	50	24	24	12	11	16	M8	○
	30		20	60	29	29	15	14	20	M10	○
	32		20	60	29	29	15	14	20	M10	○
	35		24	70	34	34	18	17	24	M12	○
	42		30	80	39	39	24	23	24	M12	○



Order: TPNV - D - Q'TY

GTPN

錐度導柱組件 (圓錐型) Taper Interlocks (Round)



M 材質 SUJ2

H 硬度 HRC58°~62°

公制: mm

Type No.	d1	l8	l7	l6	l5	l4	l3	d2	S1	單價 U'price
GTPN	12	7.5	8	8.5	9.6	5	4.5	M4	17	○
	14	8	7.5	6	12.4	7	6	M5		○
	16			5.8		6	M5	○		
	20	10.6	12	10.6	19.7	10	9	M8	27	○
	25	9.5	11	9.2		11	10			○
	26			11		10	○			
	30	11	15	12.2	25	16	14	M10	36	○
	32					16	14			○
	42					13	16			16.8

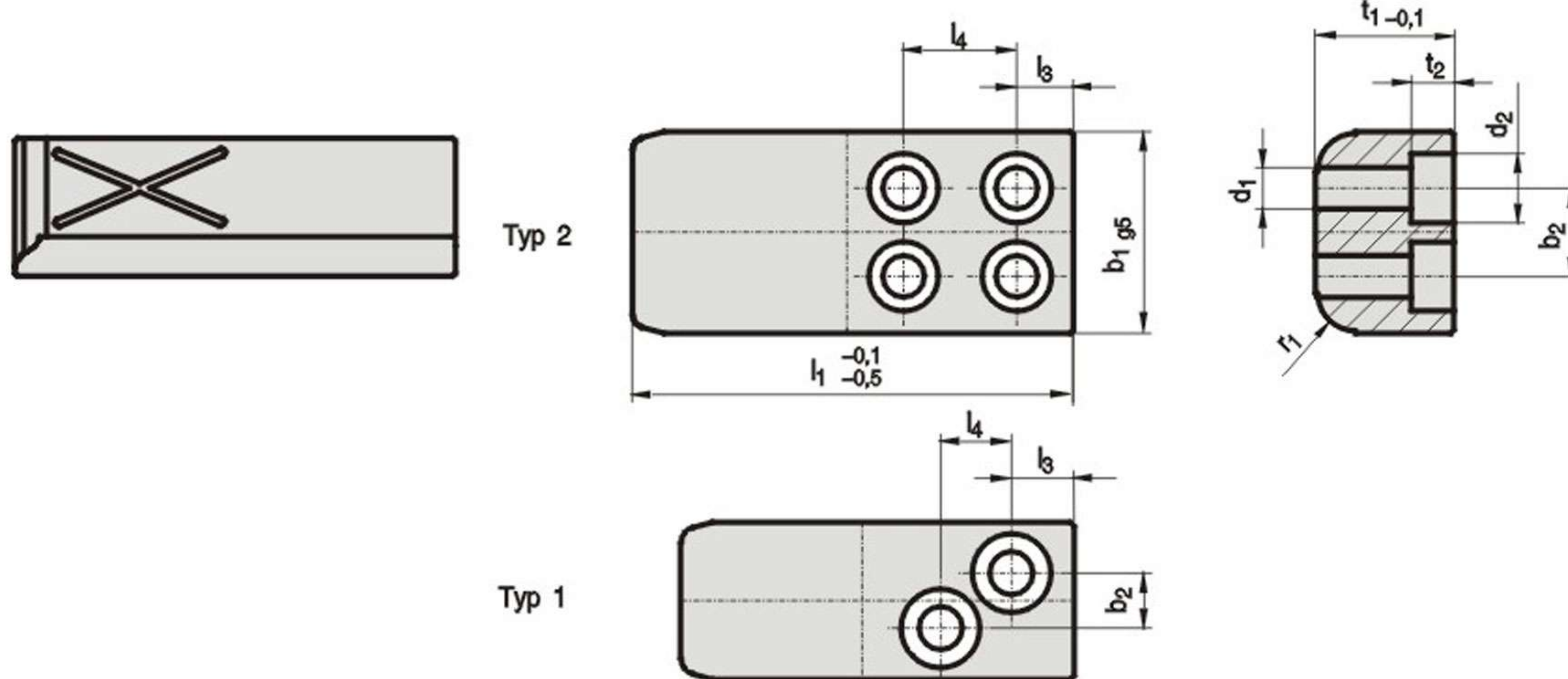
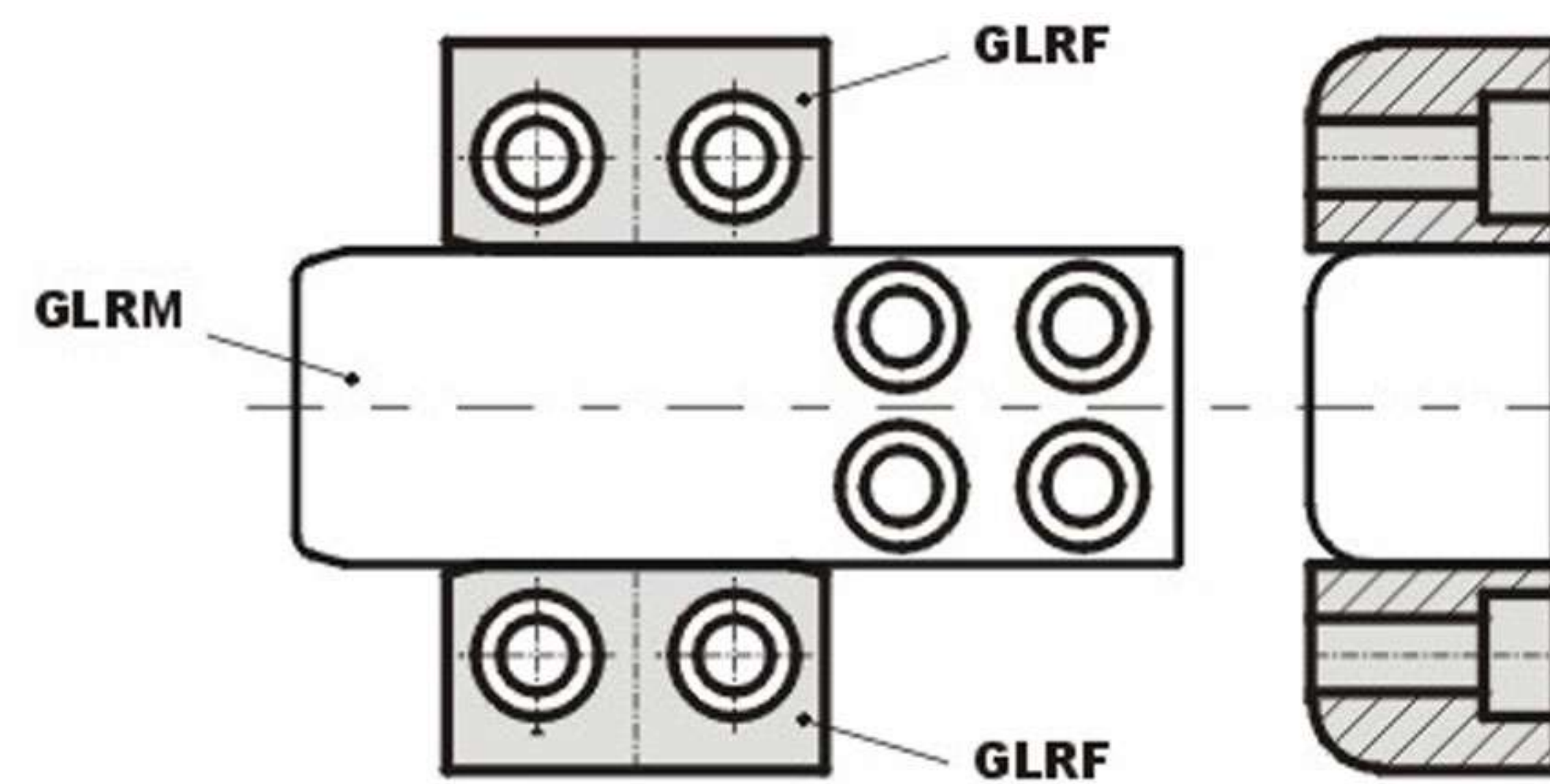


Order: GTPN - d1 - Q'TY

定位組件系列 Positioning Components Series

GLRM 定位滑塊 Slide Block Sets

輔助器、定位塊系列



GLR定位滑塊組件

Type No.	構成零件		Unit price (¥)
	GLRM	GLRF(2pcs)	
GLR18x50	GLRM18x50	GLRF18x27	○
GLR18x75	GLRM18x75		○
GLR22x70	GLRM22x70	GLRF22x36	○
GLR22x90	GLRM22x90		○
GLR22x112	GLRM22x112		○
GLR30x90	GLRM30x90	GLRF30x46	○
GLR30x125	GLRM30x125		○
GLR30x150	GLRM30x150		○
GLR32x112	GLRM32x112	GLRF32x56	○
GLR32x150	GLRM32x150		○
GLR32x175	GLRM32x175		○
GLR35x112	GLRM35x112	GLRF35x56	○
GLR35x150	GLRM35x150		○
GLR35x175	GLRM35x175		○
GLR50x175	GLRM50x175	GLRF50x76	○
GLR50x200	GLRM50x200		○
GLR50x250	GLRM50x250		○
GLR65x200	GLRM65x200	GLRF65x86	○
GLR65x250	GLRM65x250		○
GLR65x300	GLRM65x300		○

材質 YK30

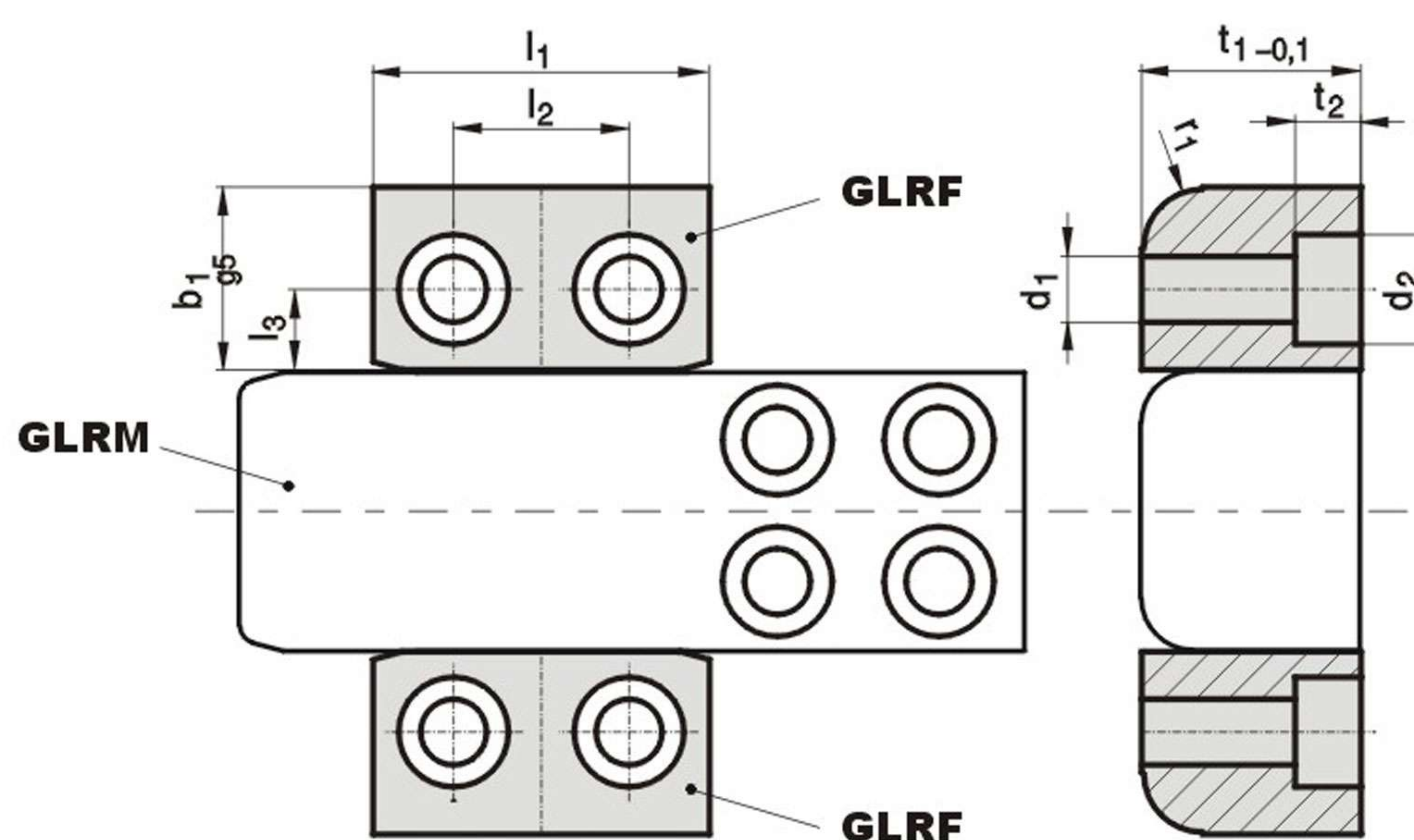
硬度 HRC58°~60°

Type No.	b1 mm	t1 mm	l1 mm	l3 mm	l4 mm	b2 mm	d1 mm	d2 mm	t2 mm	r1 mm	typ mm	Unit price (¥)
GLRM18x50	20	18	50	8	9	7	5.5	10	5.7	6	1	○
GLRM18x75	20	18	75	8	9	7	5.5	10	5.7	6	1	○
GLRM22x70	32	22	70	9	18	14	6.6	11	6.8	6	2	○
GLRM22x90	32	22	90	9	18	14	6.6	11	6.8	6	2	○
GLRM22x112	32	22	112	9	18	14	6.6	11	6.8	6	2	○
GLRM30x90	50	30	90	12	21	24	9	15	9	8	2	○
GLRM30x125	50	30	125	12	21	24	9	15	9	8	2	○
GLRM30x150	50	30	150	12	21	24	9	15	9	8	2	○
GLRM32x112	63	32	112	15	26	30	11	18	11	10	2	○
GLRM32x150	63	32	150	15	26	30	11	18	11	10	2	○
GLRM32x175	63	32	175	15	26	30	11	18	11	10	2	○
GLRM35x112	80	35	112	15	26	44	11	18	11	12	2	○
GLRM35x150	80	35	150	15	26	44	11	18	11	12	2	○
GLRM35x175	80	35	175	15	26	44	11	18	11	12	2	○
GLRM50x175	100	50	175	18	32	55	13.5	20	13	15	2	○
GLRM50x200	100	50	200	18	32	55	13.5	20	13	15	2	○
GLRM50x250	100	50	250	18	32	55	13.5	20	13	15	2	○
GLRM65x200	120	65	200	20	35	75	13.5	20	13	15	2	○
GLRM65x250	120	65	250	20	35	75	13.5	20	13	15	2	○
GLRM65x300	120	65	300	20	35	75	13.5	20	13	15	2	○

Order: GLRM - b1 - t1 - l1 - Q'TY

GLRF 定位滑塊 Slide Block Sets

輔助器、定位塊系列



- M** 材質 SKD61
- H** 硬度 HRC45°~50°
- S** 表面黑色

Type No.	b1 mm	t1 mm	l1 mm	l2mm	l3mm	d1 mm	d2 mm	t2 mm	r1 mm	单价(¥) Unit price
GLRF18x27	18	18	27	12	8	5.5	10	5.7	6	○
GLRF22x36	20	22	36	16	10	6.6	11	6.8	6	○
GLRF30x46	25	30	46	24	11	9	15	9	8	○
GLRF32x56	32	32	56	30	16	11	18	11	10	○
GLRF35x56	35	35	56	30	16	11	18	11	12	○
GLRF50x76	40	50	76	40	17	13.5	20	13	15	○
GLRF65x86	45	65	86	50	20	13.5	20	13	15	○

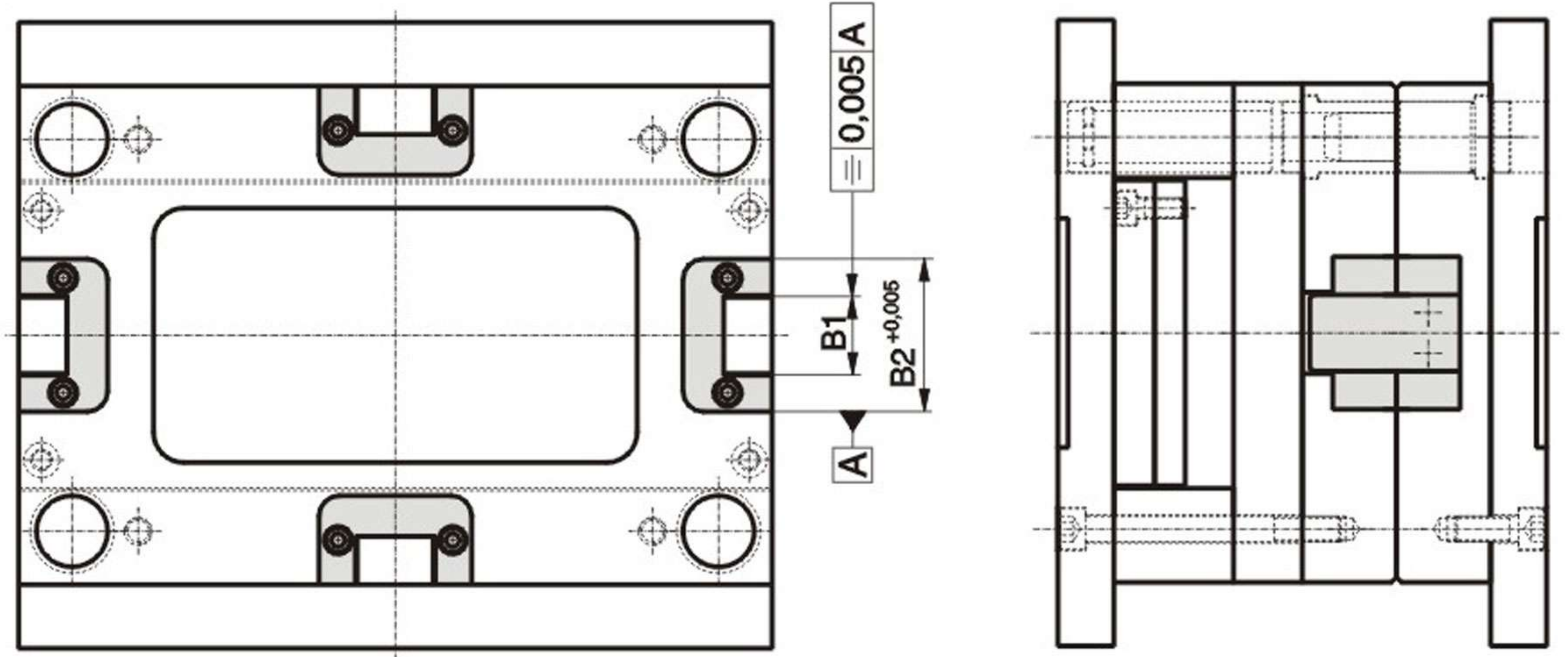
Order: **GLRF** - **b1** - **t1** - **l1** - Q'TY

定位組件系列 Positioning Components Series

SBXT

定位滑塊 Slide Block Sets

輔助器、定位塊系列



公件:

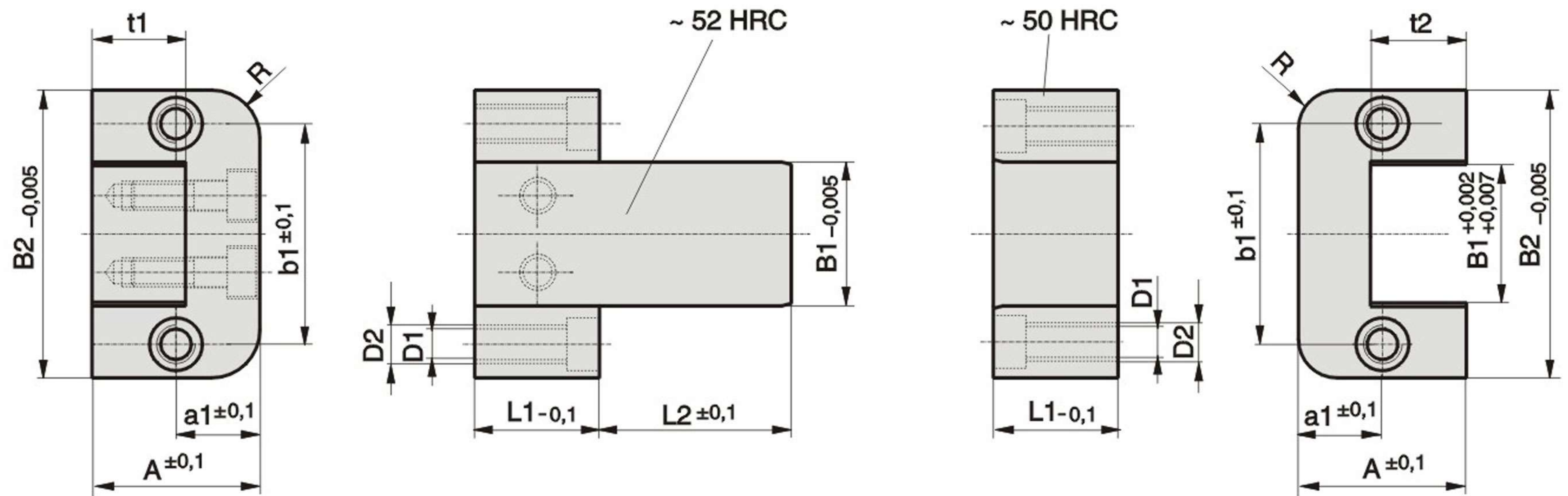
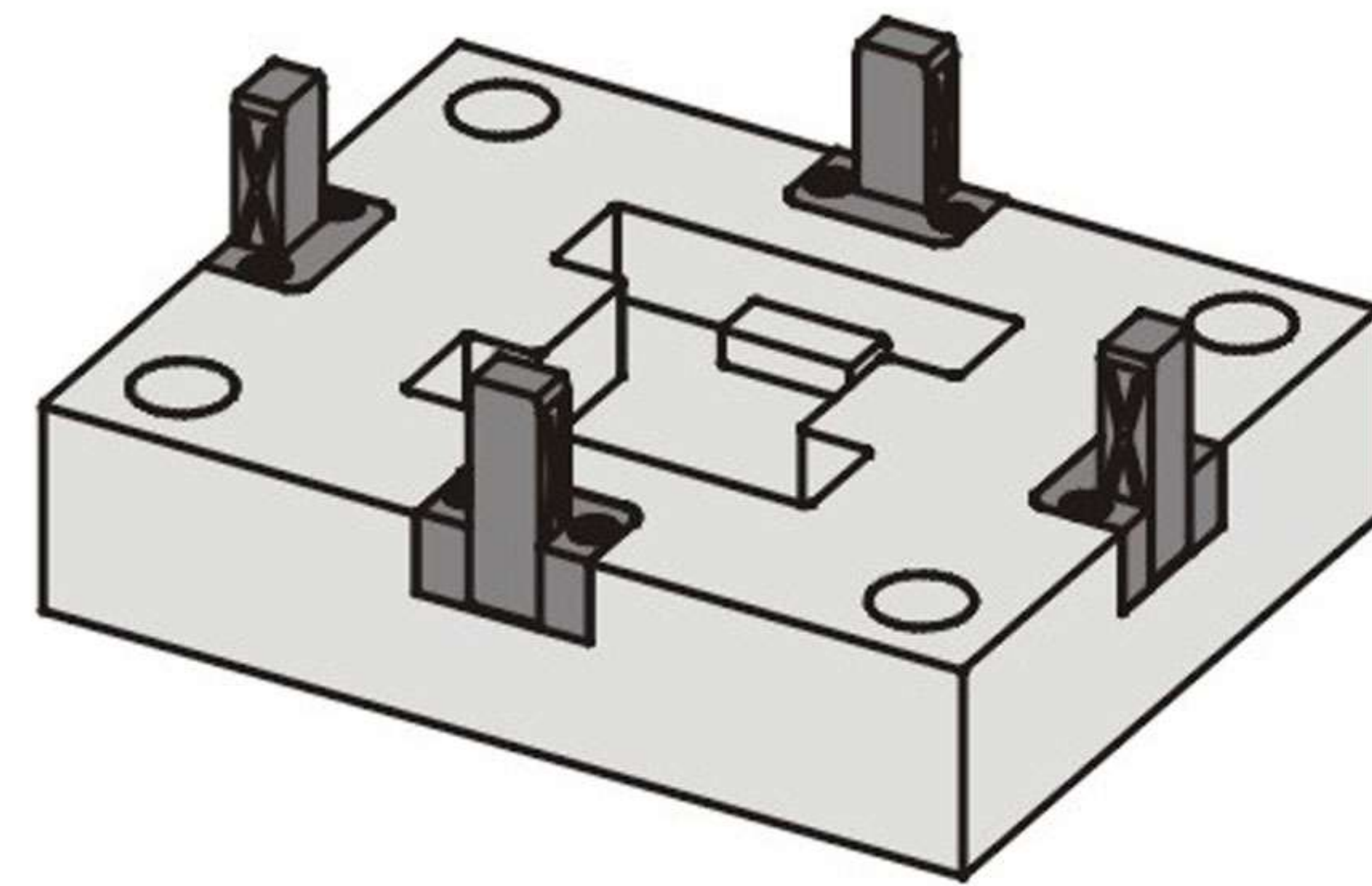
M 材質 YK30

H 硬度 HRC52°

母件:

M 材質 YK30

H 硬度 HRC50°



Type No.	B1	L1	L2	A	B2	D1	D2	a1	b1	t1	t2	R	单价(¥) Unit price
SBXT 20x20	16	20	20	22	45	6.8	M8	11	30	11.5	12	8	○
SBXT 20x40			40										○
SBXT 26x40	30	26	40	35	60	6.8	M8	17.5	46	19.5	20	10	○
SBXT 26x63			63										○
SBXT 36x32	48	36	32	46	100	10.3	M12	23	74	25.5	26	12.5	○
SBXT 36x50			50										○
SBXT 36x63			63										○
SBXT 36x80			80										○
SBXT 56x50	77	56	50	60	150	14	M16	30	114	35.5	36	16	○
SBXT 56x71			71										○
SBXT 56x100			100										○

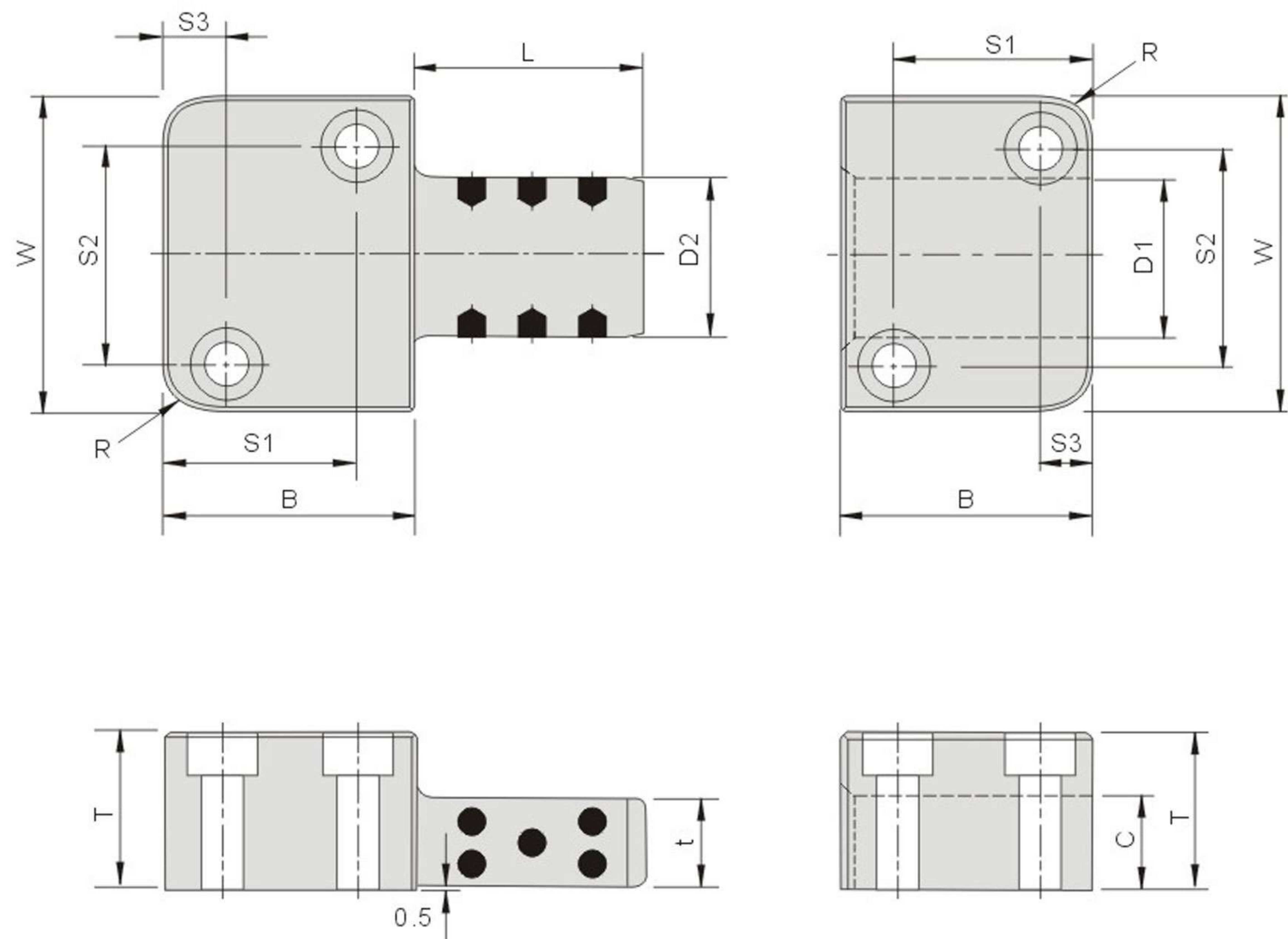


Order: SBX - L1 - L2 - Q'TY



M 材質 YK30+石墨 (graphite)

H 硬度 HRC56°~60°



公制: mm

Type No.	D1 H5	D2 g5	L	T 0 -0.1	W g4	B -0.5 -0.7	C	t	S1	S2	S3	R	SHCS	單價 U'price
GSBR1620	16	16	20	20	40	22	12	11	15	26	7	6	M6	○
GSBR1640			40											○
GSBR2025	20	20	25	22	45	27	14	13	19	31	7	6	M6	○
GSBR2050			50											○
GSBR2532	25	25	32	25	50	36	15	14	27	35	9	8	M6	○
GSBR2563			63											○
GSBR3240	32	32	40	32	63	46	20	19	35	45	11	8	M8	○
GSBR3280			80											○
GSBR4050	40	40	50	36	85	56	23	22	40	60	15	10	M10	○
GSBR40100			100											○
GSBR5056	50	50	56	40	100	66	25	24	48	74	18	10	M12	○
GSBR50112			112											○



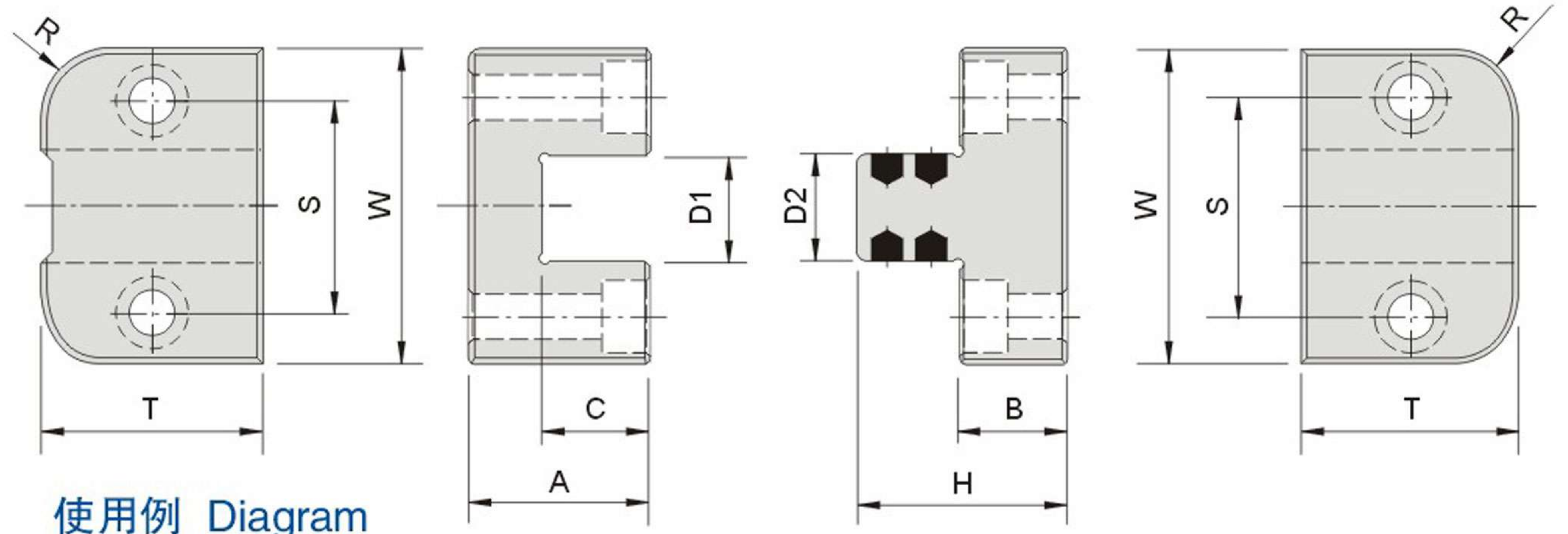
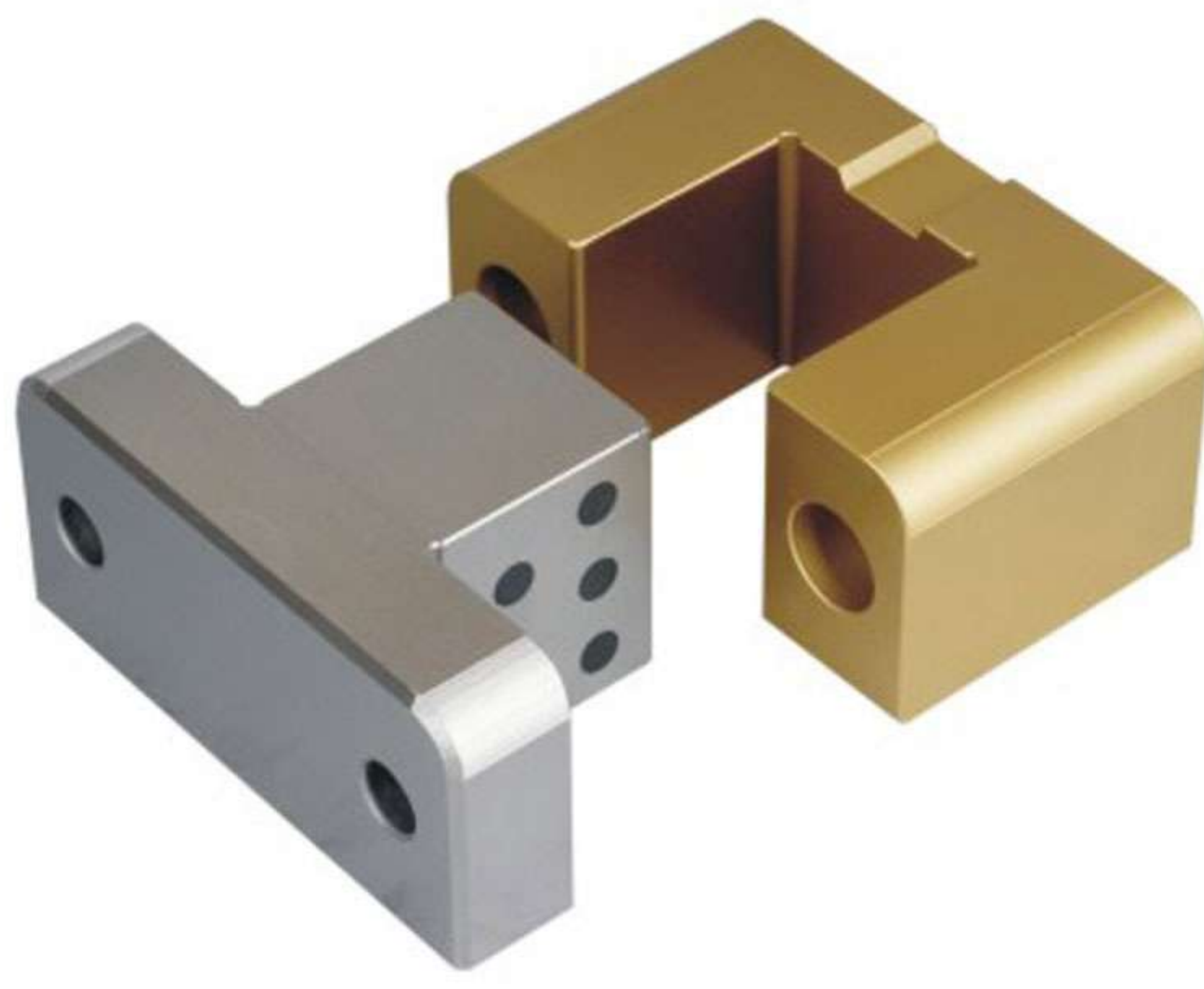
Order: GSBR1620 - Q'TY

定位組件系列 Positioning Components Series

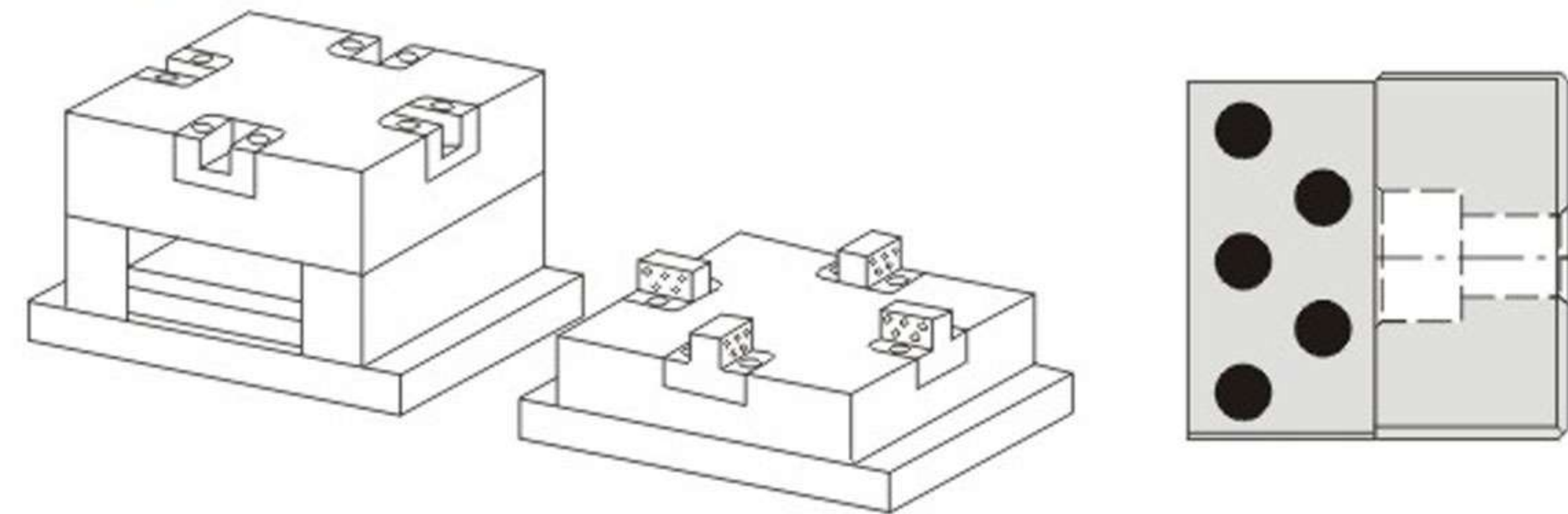
GTM

導位固定塊組件 Locating Block Sets

輔助器、定位塊系列



使用例 Diagram



公件/Male

M 材質 YK30

填裝石墨 (graphite)

H 硬度 HRC50°~54°

母件/Female

M 材質 SKD11

鍍鈦 (Ti coated)

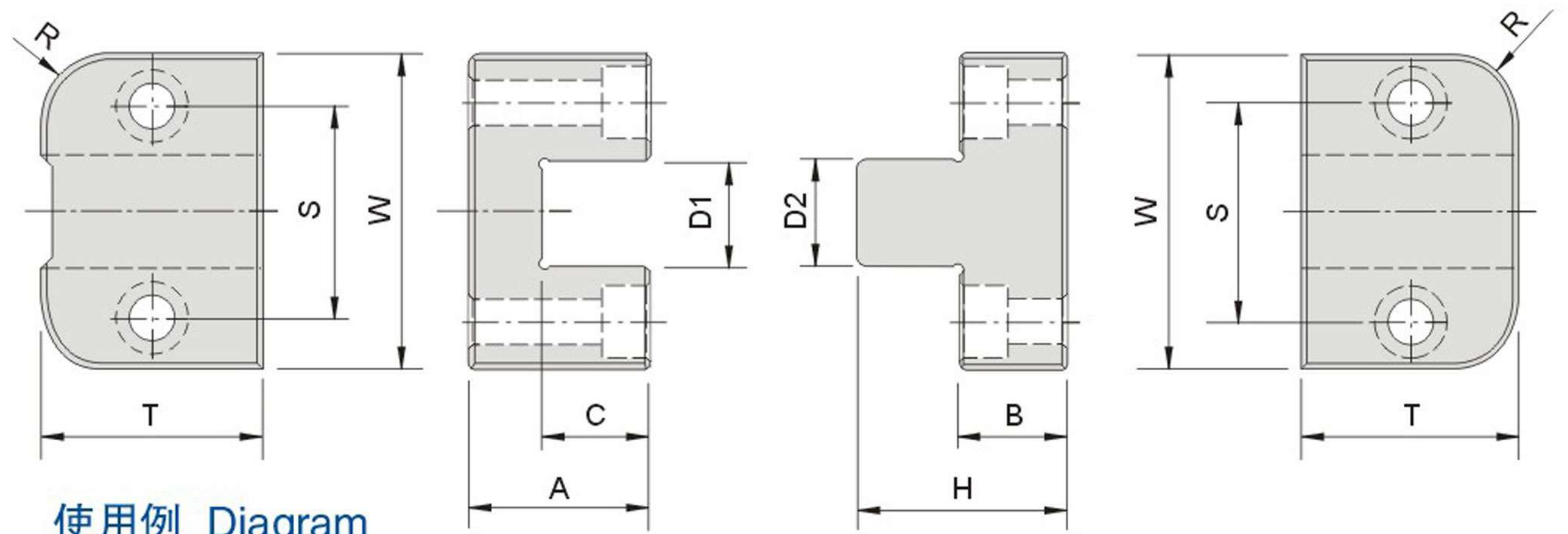
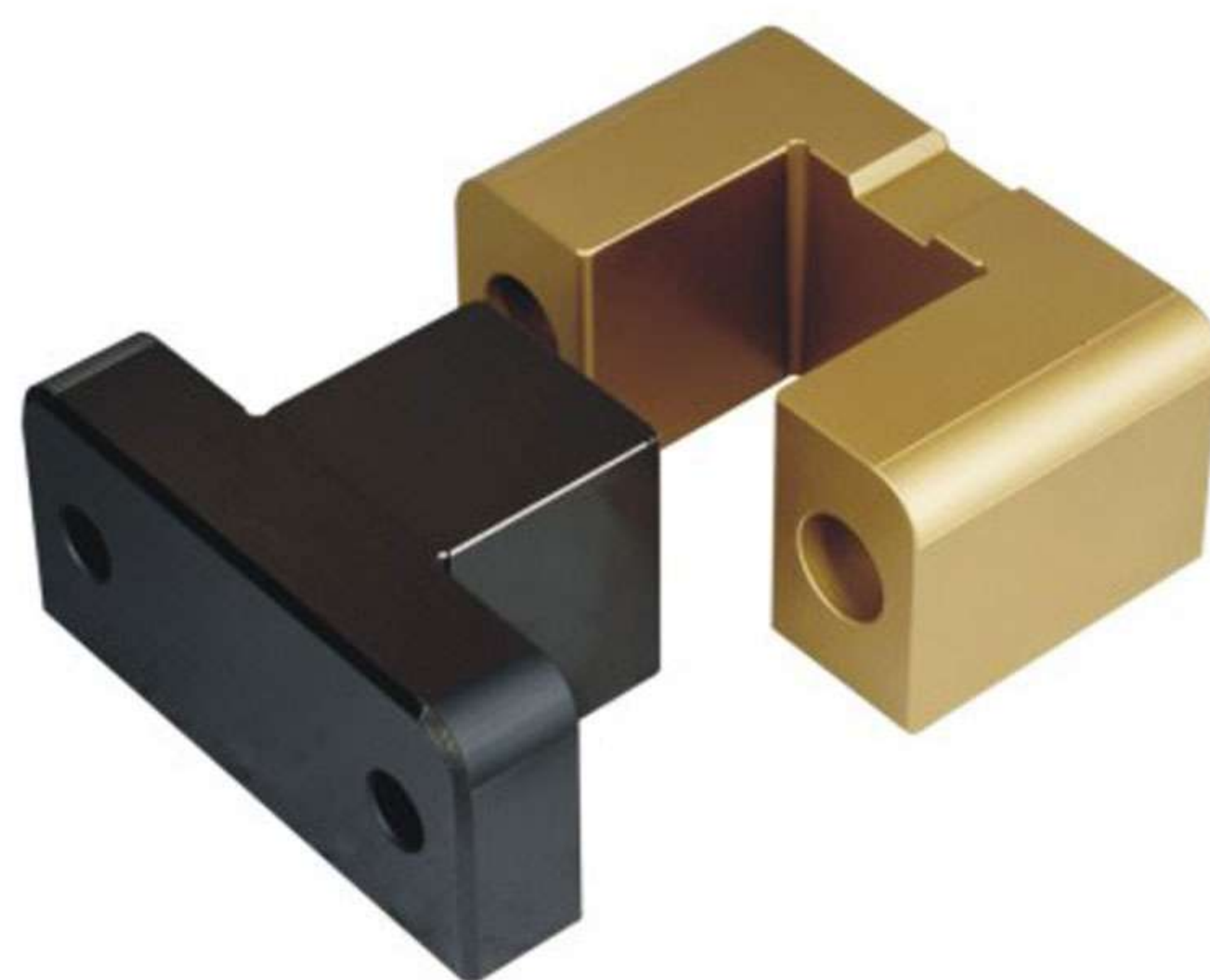
H 硬度 HRC56°~62°

公制: mm

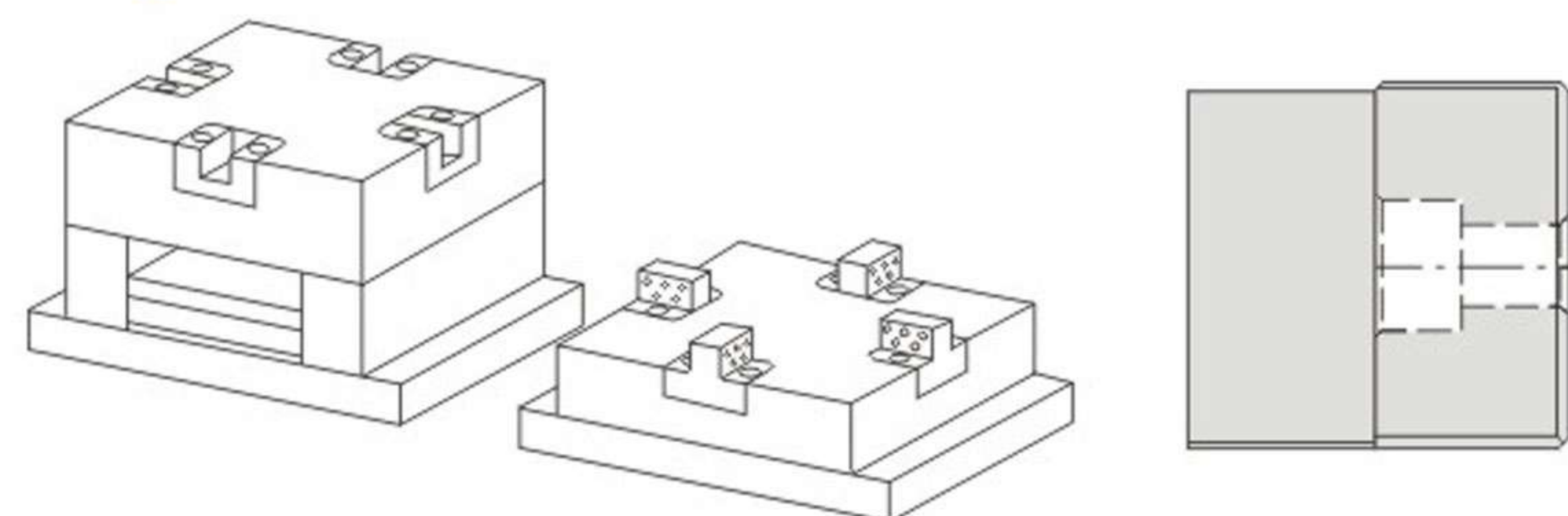
Type No.	W 0 -0.01	T 0 -0.1	A 0 -0.05	B 0 -0.05	C ±0.1	D1 +0.010 +0.005	D2 0 -0.005	H ±0.1	R	S	SHCS	單價 U'price
GTM035	35	26	25	15	16.2	11	11	30.2	8.6	23	M5	○
GTM045	45	30	25	15	16.2	15	15	30.2		30	M6	○
GTM055	55	36	30	20	20.9	20	20	39.9		37.5	M8	○
GTM075	75	36	35	20	26.2	30	30	45.2		52	M10	○
GTM100	100	45	60	20	41.2	40	40	60.2		70	M10	○
GTM125	125	50	80	25	54.5	60	60	79		92.5	M14	○



Order: GTM035 - Q'TY



使用例 Diagram



母件/Female

M 材質 SKD11(D2)

H 硬度 HRC56°~62°

S 表面處理

鍍鈦
Titanium Nitride
coated

公件/Male

M 材質 YK30

H 硬度 HRC50°~54°

S 表面處理

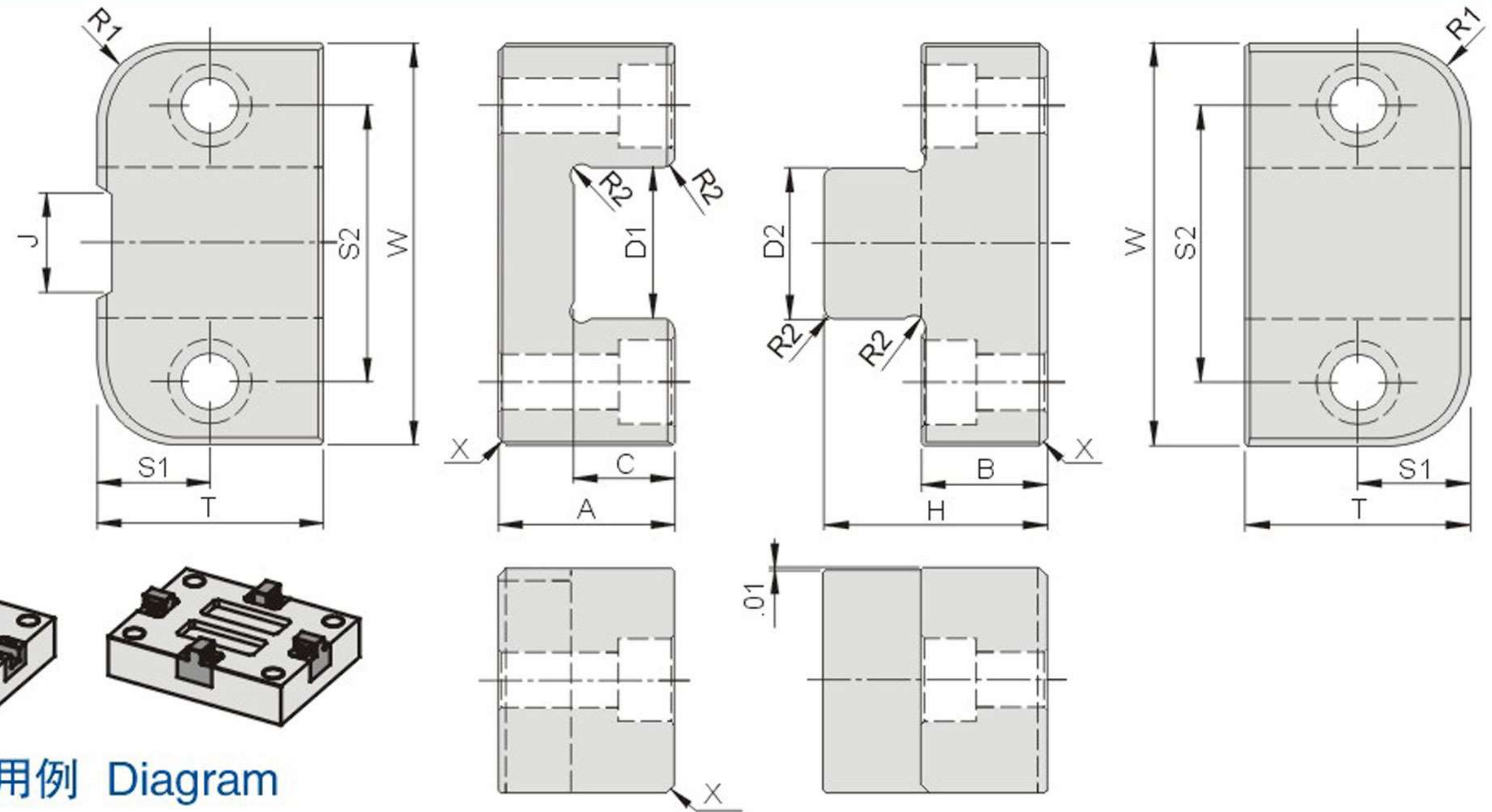
磷酸錳皮膜
Black oxide finish

公制: mm

Type No.	W 0 -0.01	T 0 -0.1	A 0 -0.05	B 0 -0.05	C ±0.1	D1 +0.010 +0.005	D2 0 -0.005	H ±0.1	R	S	SHCS	單價 U'price
TLM26x35	35	26	25	15	16.2	11	11	30.2	8.6	23	M5	○
TLM30x45	45	30	25	15	16.2	15	15	30.2		30	M6	○
TLM36x55	55	36	30	20	20.9	20	20	39.9		37.5	M8	○
TLM36x75	75	36	35	20	26.2	30	30	45.2		52	M10	○
TLM45x100	100	45	60	20	41.2	40	40	60.2		70	M10	○



Order: TLM26x35 - Q'TY



母件/Female
M 材質 SKD11(D2)
H 硬度 HRC56°~62°
S 表面處理 鍍鈦
 Titanium Nitride coated

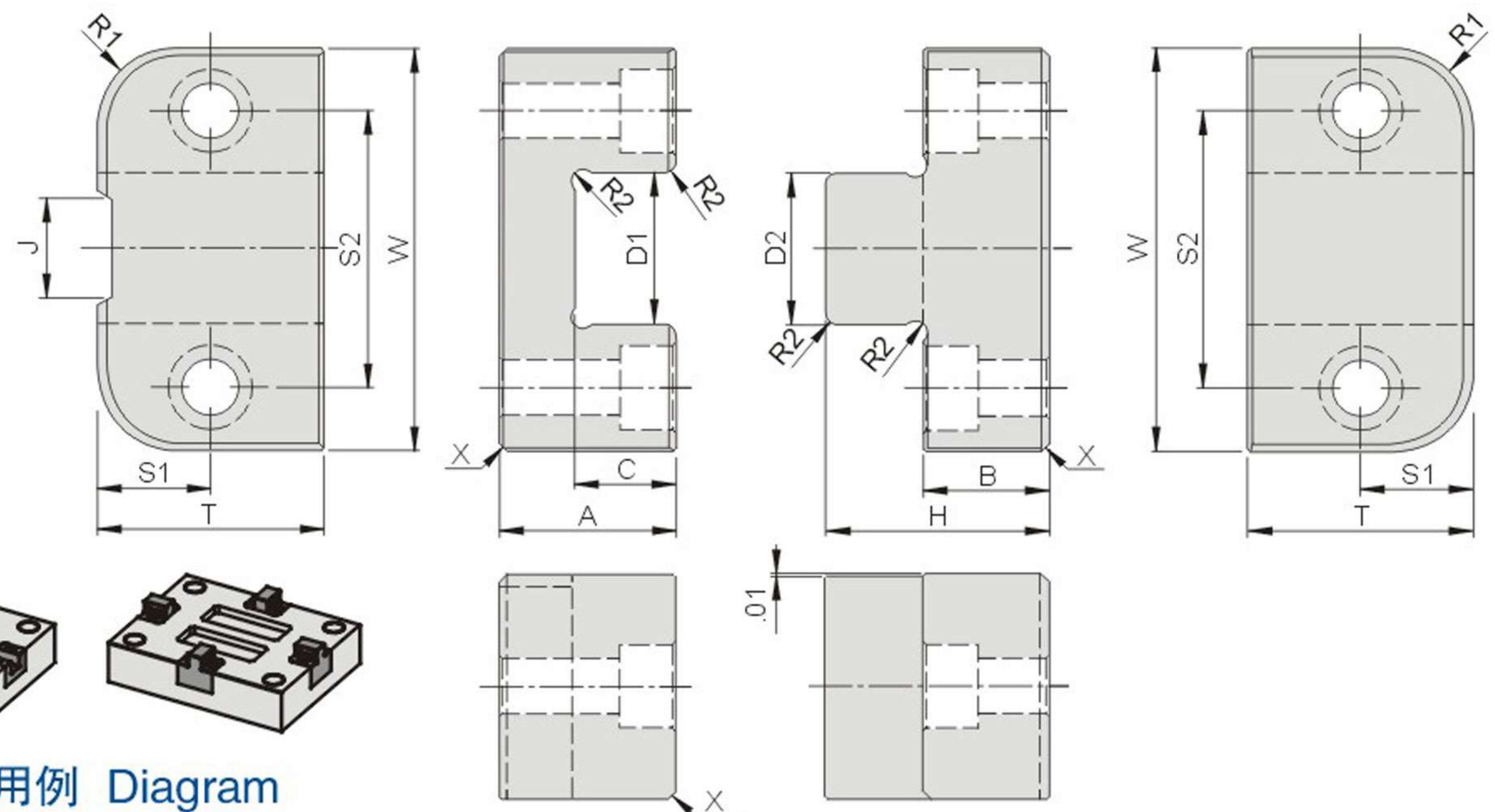
公件/Male
M 材質 YK30
H 硬度 HRC50°~54°
S 表面處理 磷酸錳皮膜
 Black oxide finish

使用例 Diagram

英制: inch

Type No.	W 0 -.0004	T	A	B	C	OVERALL HEIGHT	D1 +.0004 +.0002	D2 0 -.0002	H	J	R1	R2	S1	S2	SHCS	單價 U'price
GTL125	1.250	.625	.625	.500	.414	1.125	.438	.438	.875	3/8X1/16	.26	.059	.3125	.875	MALE: #6-32x5/8 " FEMALE: #6-32x3/4 "	○
GTL150	1.500	.875	.875	.750	.531	1.625	.500	.500	1.25	3/8X1/16	.26	.059	.4375	1.000	MALE: #8-32x7/8 " FEMALE: #8-32x1 "	○
GTL200	2.000	1.000	1.125	.750	.664	1.875	.750	.750	1.375	1/2X1/16	.38	.059	.5000	1.375	MALE: #10-32x1 " FEMALE: #10-32x1-1/8 "	○
GTL300	3.000	1.125	1.500	.750	.787	2.250	1.125	1.125	1.500	3/4X3/32	.51	.098	.5625	2.250	MALE: 1/4-20x7/8 " FEMALE: 1/4-20x1-5/8 "	○

Order: **GTL125** - Q'TY



母件/Female
M 材質 SKD11(D2)
H 硬度 HRC56°~62°
S 表面處理 鍍鈦
 Titanium Nitride coated

公件/Male
M 材質 YK30
H 硬度 HRC50°~54°
S 表面處理 磷酸錳皮膜
 Black oxide finish

使用例 Diagram

英制: inch

Type No.	W 0 -.0004	T	A	B	C	OVERALL HEIGHT	D1 +.0002 +.0000	D2 0 -.0002	H	J	R1	R2	S1	S2	SHCS	單價 U'price
TL75x125	1.250	.750	.625	.500	.375	1.125	.438	.4378	.860	3/8X1/16	.28	.06	.375	.875	MALE: #8-32x5/8 " FEMALE: #8-32x3/4 "	○
TL100x150	1.500	1.000	.875	.375	.500	1.250	.500	.4998	.843	3/8X1/16	.28	.06	.500	1.000	MALE: #10-32x7/8 " FEMALE: #10-32x1 "	○
TL112x200	2.000	1.125	.875	.625	.500	1.500	.750	.7498	1.110	1/2X1/16	.40	.06	.563	1.375	MALE: 1/4-20x3/4 " FEMALE: 1/4-20x1 "	○
TL150x250	2.500	1.500	1.375	.625	.750	2.000	1.125	.9998	1.344	1/2X1/16	.40	.08	.750	1.750	MALE: 1/4-20x3/4 " FEMALE: 1/4-20x1-1/2 "	○
TL175x300	3.000	1.750	1.250	.875	.750	2.125	1.125	1.1248	1.610	3/4X3/32	.53	.09	.875	2.250	MALE: 5/16-18x1 " FEMALE: 5/16-18x1-1/4 "	○
TL200x350	3.500	2.000	1.750	.750	1.000	2.500	1.500	1.4998	1.718	3/4X3/32	.53	.09	1.000	2.500	MALE: 3/8-16x7/8 " FEMALE: 3/8-16x2 "	○
TL237x325	3.250	2.375	2.000	1.000	1.000	3.000	1.250	1.2498	1.985	1X3/32	.78	.13	1.188	2.500	MALE: 3/8-16x1-1/4 " FEMALE: 3/8-16x2-1/4 "	○

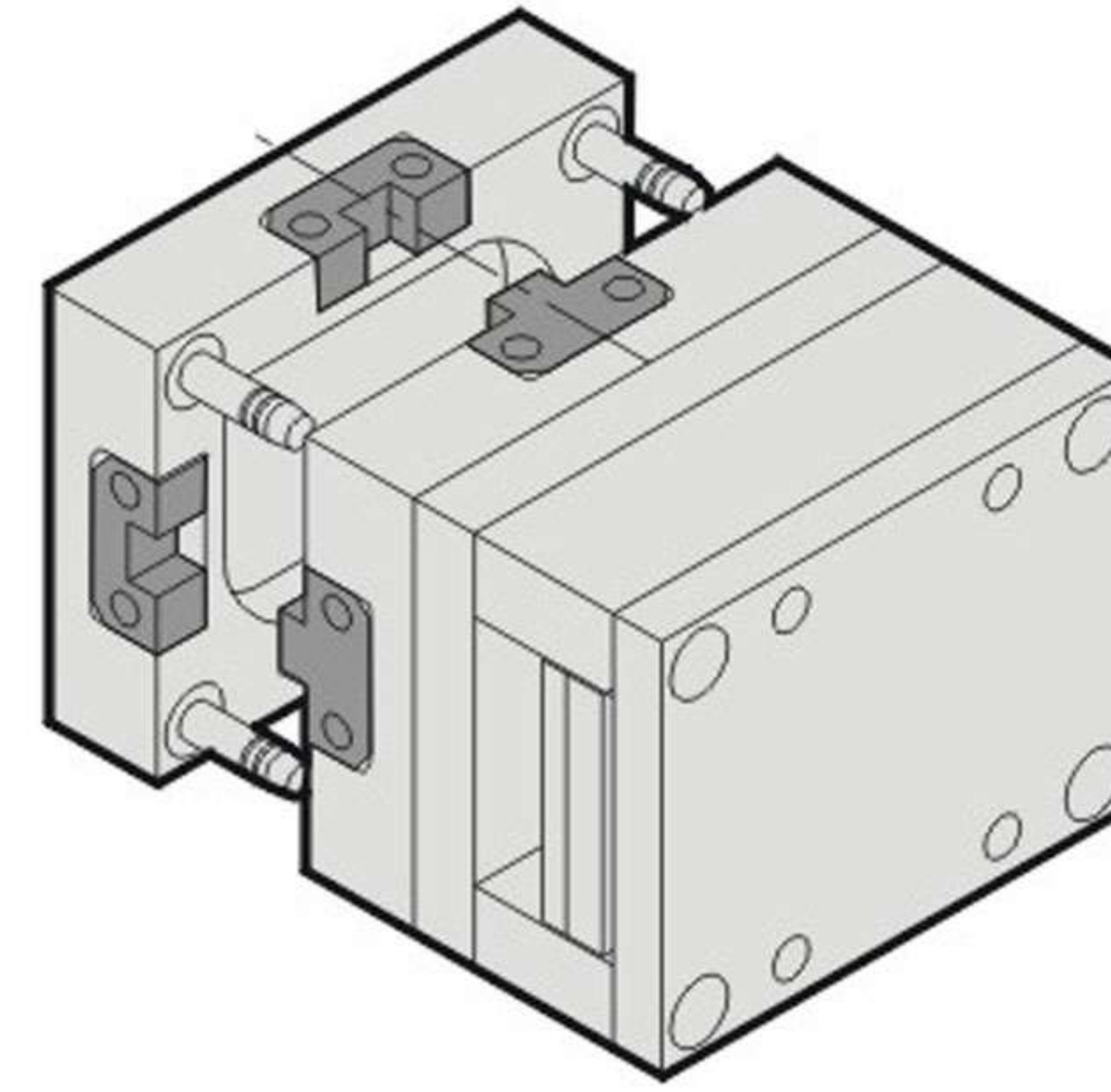
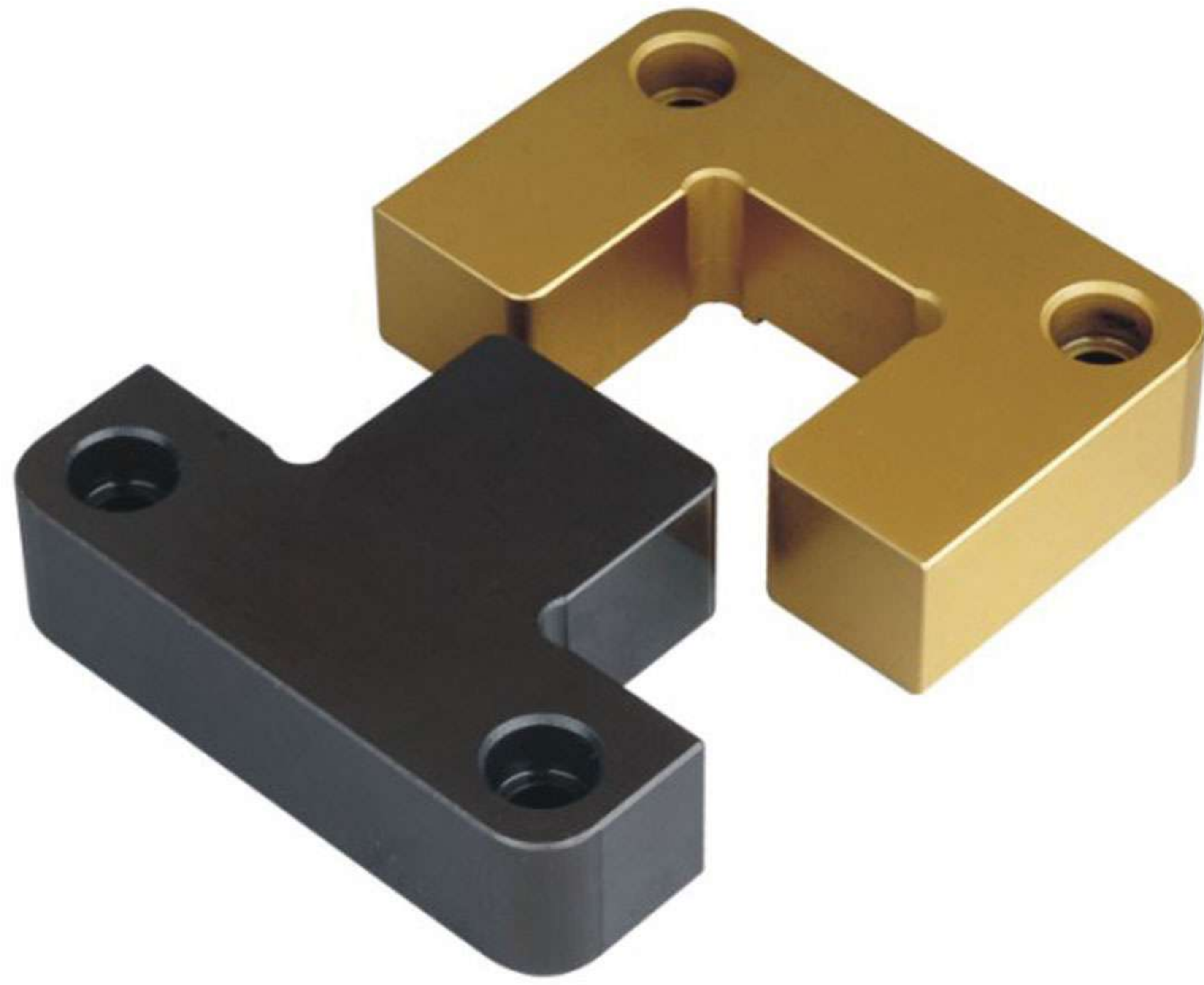
Order: **TL75x125** - Q'TY

定位組件系列 Positioning Components Series

SL

導位固定塊組件 Locating Block Sets

輔助器、定位塊系列



公件/Male

M 材質 YK30

H 硬度 HRC50°~54°

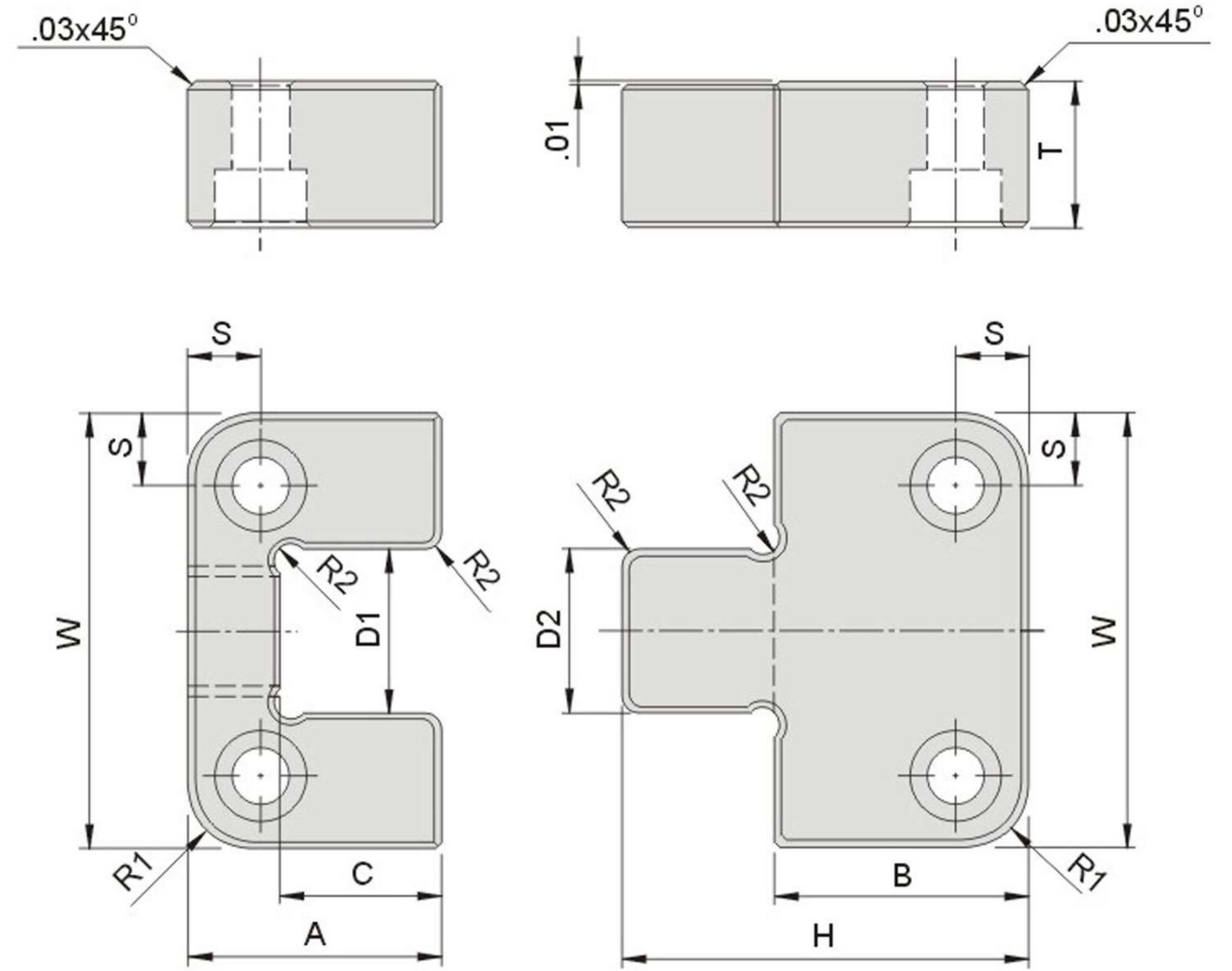
S 表面處理 磷酸錳皮膜
Black oxide finish

母件/Female

M 材質 SKD11(D2)

H 硬度 HRC56°~62°

S 表面處理 鍍鈦
Titanium Nitride coated



英制: inch

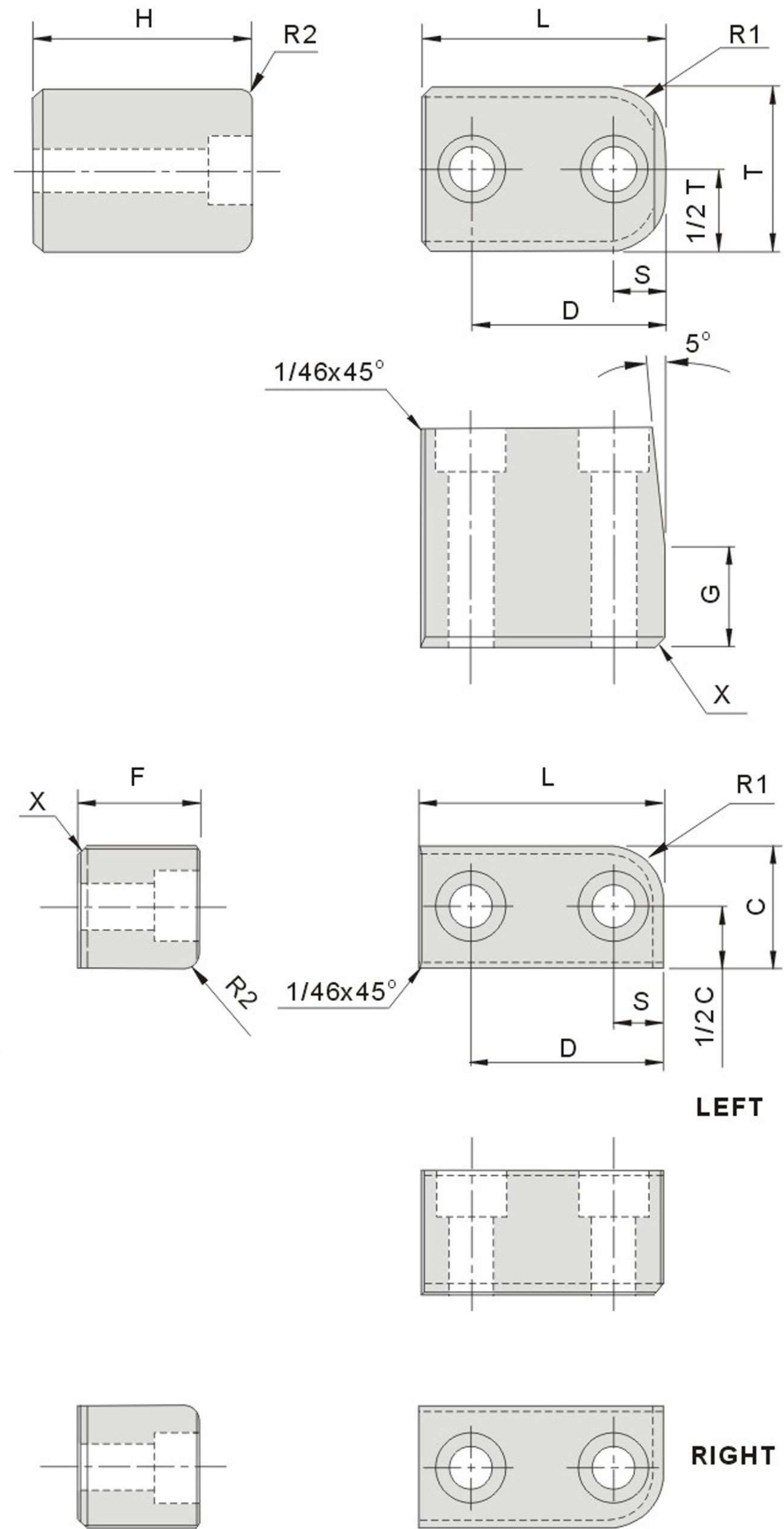
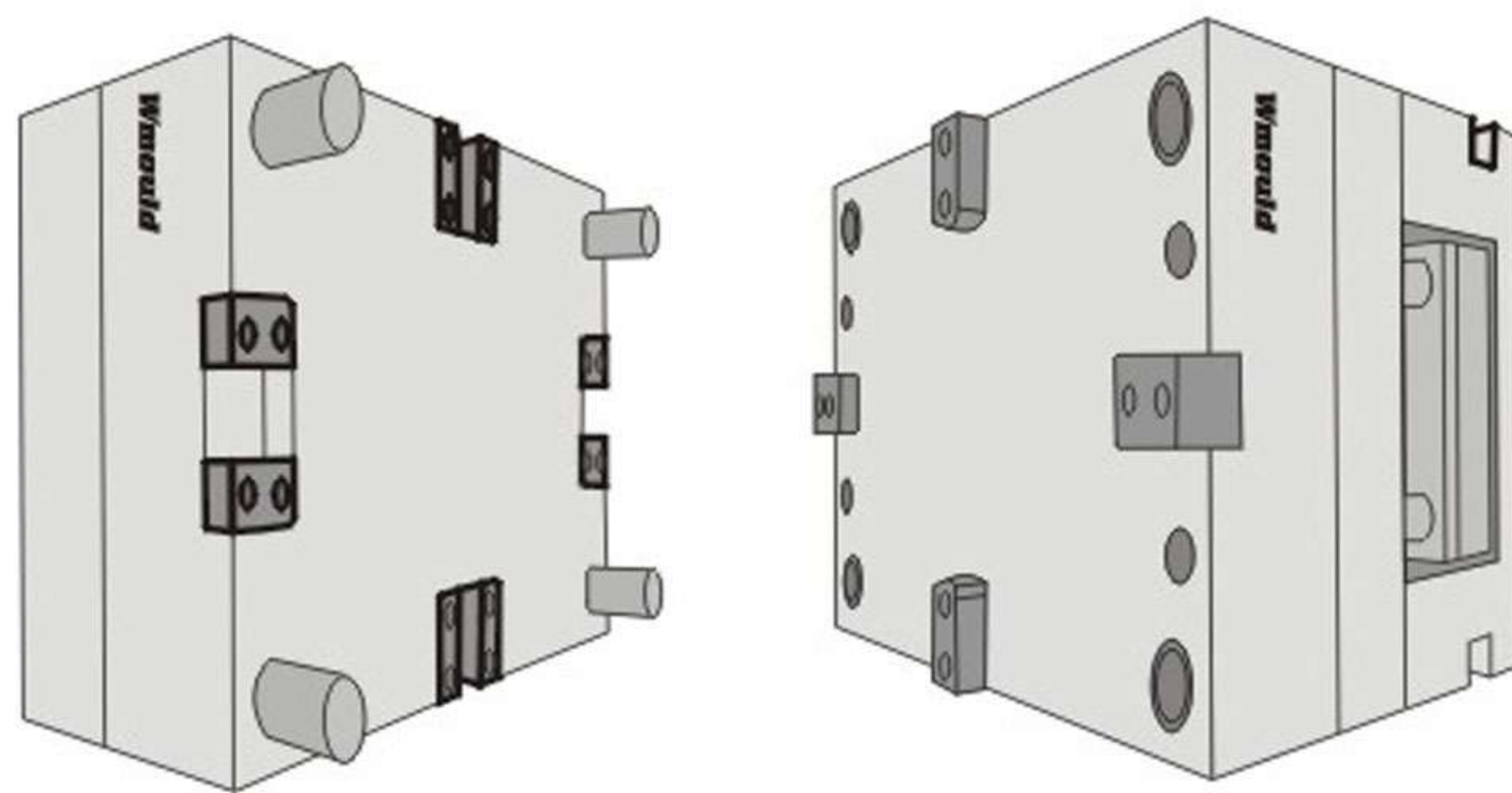
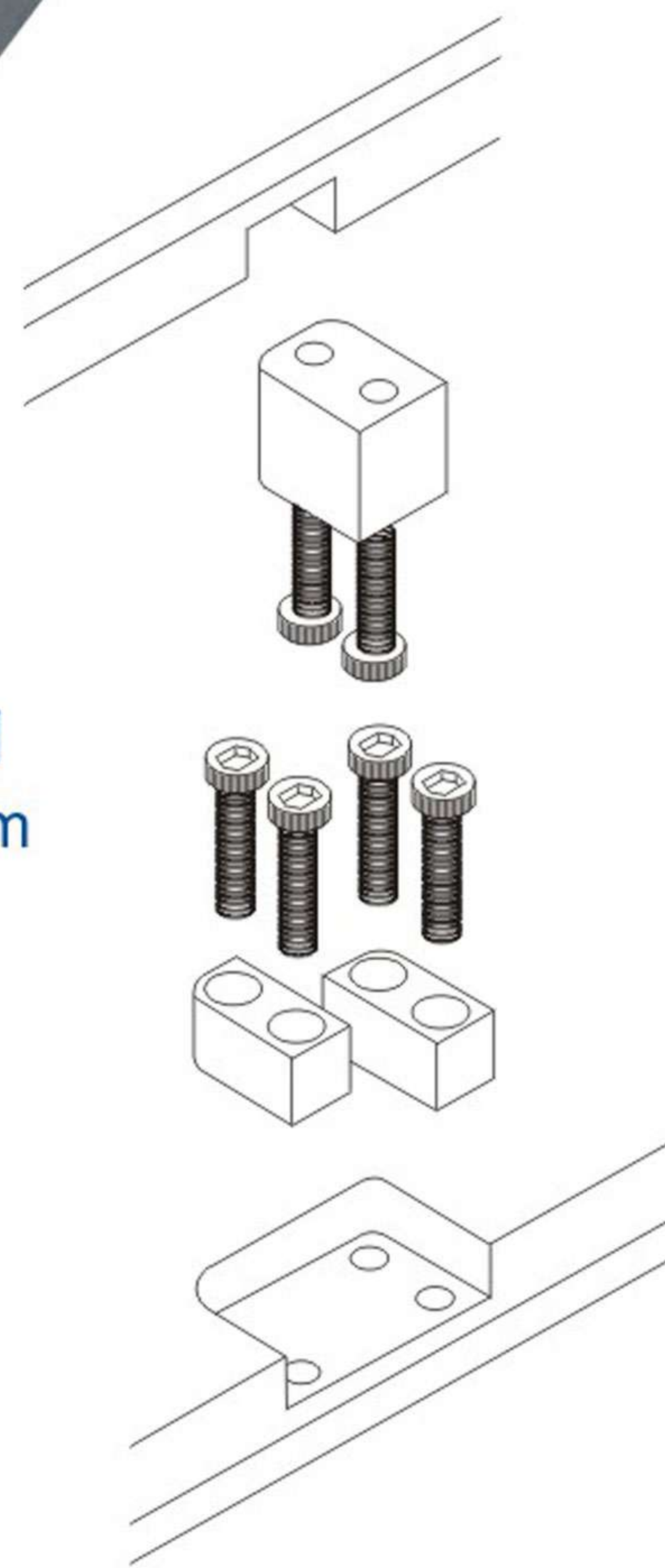
Type No.	T	W 0 -.0004	A	B	C	D1 +.0004 +.0002	D2 0 -.0002	H	J	POCKET RADIUS	R1	R2	S	SHCS	單價 U'price
SL37x100	.375	1.000	1.124	.874	.53	.5000	.4998	1.37	1/4x1/16	3/16	.22	.06	.250	#10-32x1/2"	○
SL50x125	.490	1.250	1.124	.874	.66	.5000	.4998	1.50	5/16x1/16	3/16	.22	.06	.250	#8-32x5/8"	○
SL50x150	.500	1.500	.874	.874	.56	.5630	.5628	1.40	3/8x1/16	3/16	.22	.06	.250	#8-32x5/8"	○
SL50x200	.500	2.000	1.374	.874	.66	.7500	.7498	1.50	1/2x1/16	3/16	.22	.06	.312	#10-32x5/8"	○
SL75x300	.750	3.000	1.874	.874	1.12	1.2500	1.2498	1.96	3/4x1/16	1/4	.28	.12	.375	1/4-20x3/4"	○
SL100x400	1.000	4.000	2.374	1.374	1.25	1.5000	1.4998	2.59	1x3/32	1/2	.53	.12	.500	3/8-16x1"	○
SL125x500	1.250	5.000	2.874	1.374	1.62	2.0000	1.9998	2.96	1x3/32	1/2	.53	.12	.625	1/2-13x1-1/4"	○
SL150x600	1.500	6.000	2.874	1.374	1.75	2.5000	2.4998	3.09	1x3/32	1/2	.53	.12	.625	1/2-13x1-1/2"	○

Order: **GSL50** - Q'TY



中件
M 材質 SKD11(D2)
H 硬度 HRC56°~62°
S 表面處理
 鍍鈦
 Titanium Nitride
 coated

左右件
M 材質 YK30
H 硬度 HRC50°~54°
S 表面處理
 磷酸錳皮膜
 Black oxide finish

**使用例
 Diagram**


輔助器、定位塊系列

英制: inch

Type No.	L 0 -.01	T 0 -.0005	H	C 0 -.0003	S	D	G	F	POCKET (RET)	R1	R2	X	SHCS	單價 U'price
GL100x150	1.000	.500	.85	.500	.25	.75	.36	.50	3/16	.22	.06	.03	MALE:#10-32x1 " FEMALE:#10-32x5/8 "	○
GL150x250	1.500	1.000	1.35	.750	.31	1.19	.61	.75	1/4	.34	.09	.06	MALE:1/4-20x1-1/2 " FEMALE:1/4-20x7/8 "	○
GL200x350	2.000	1.500	1.73	1.000	.44	1.56	.73	1.00	3/8	.44	.09	.06	MALE:3/8-16x2 " FEMALE:3/8-16x1-1/4 "	○
GL250x450	2.500	2.000	2.11	1.250	.56	1.94	.86	1.25	1/2	.53	.09	.09	MALE:1/2-13x2-1/4 " FEMALE:1/2-13x1-1/2 "	○

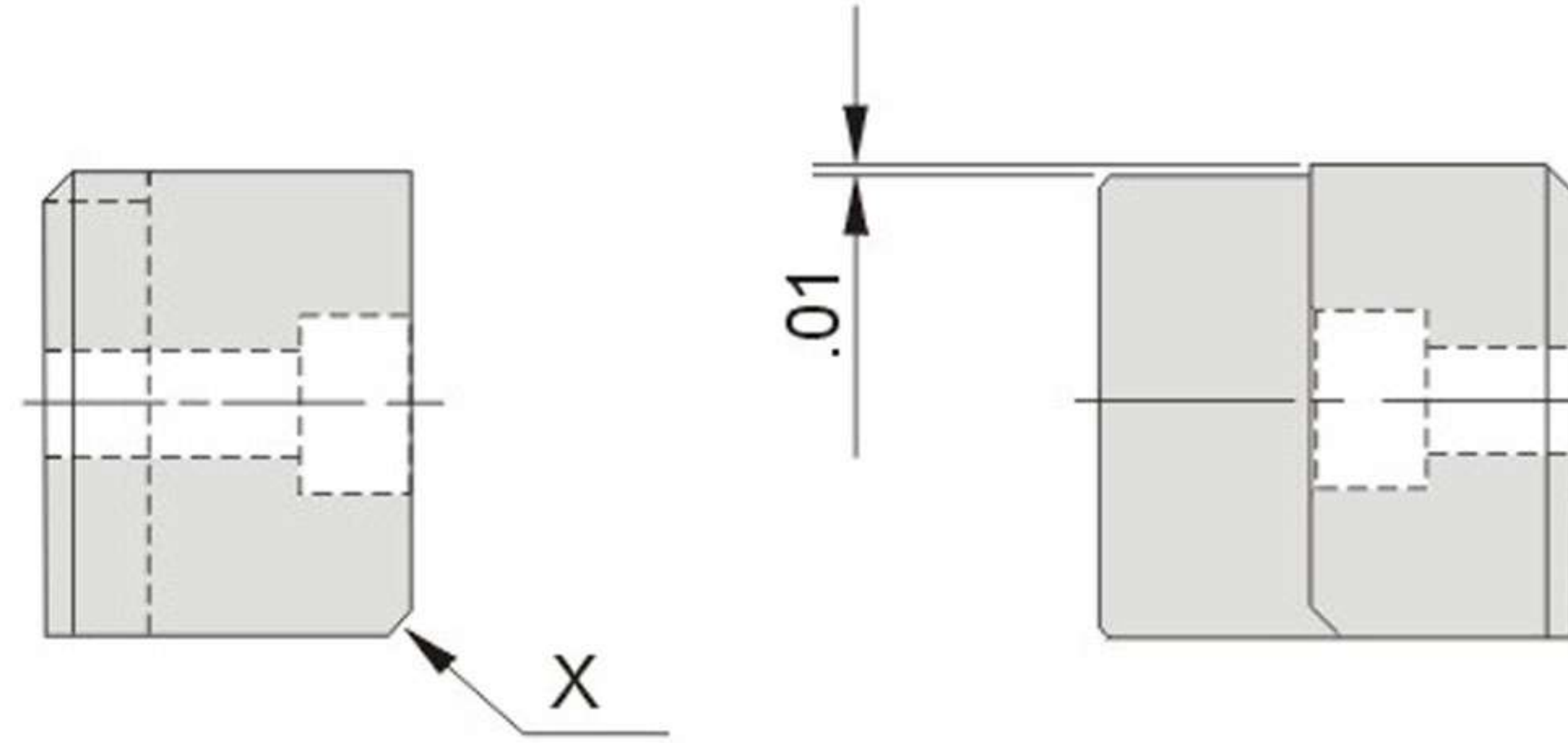
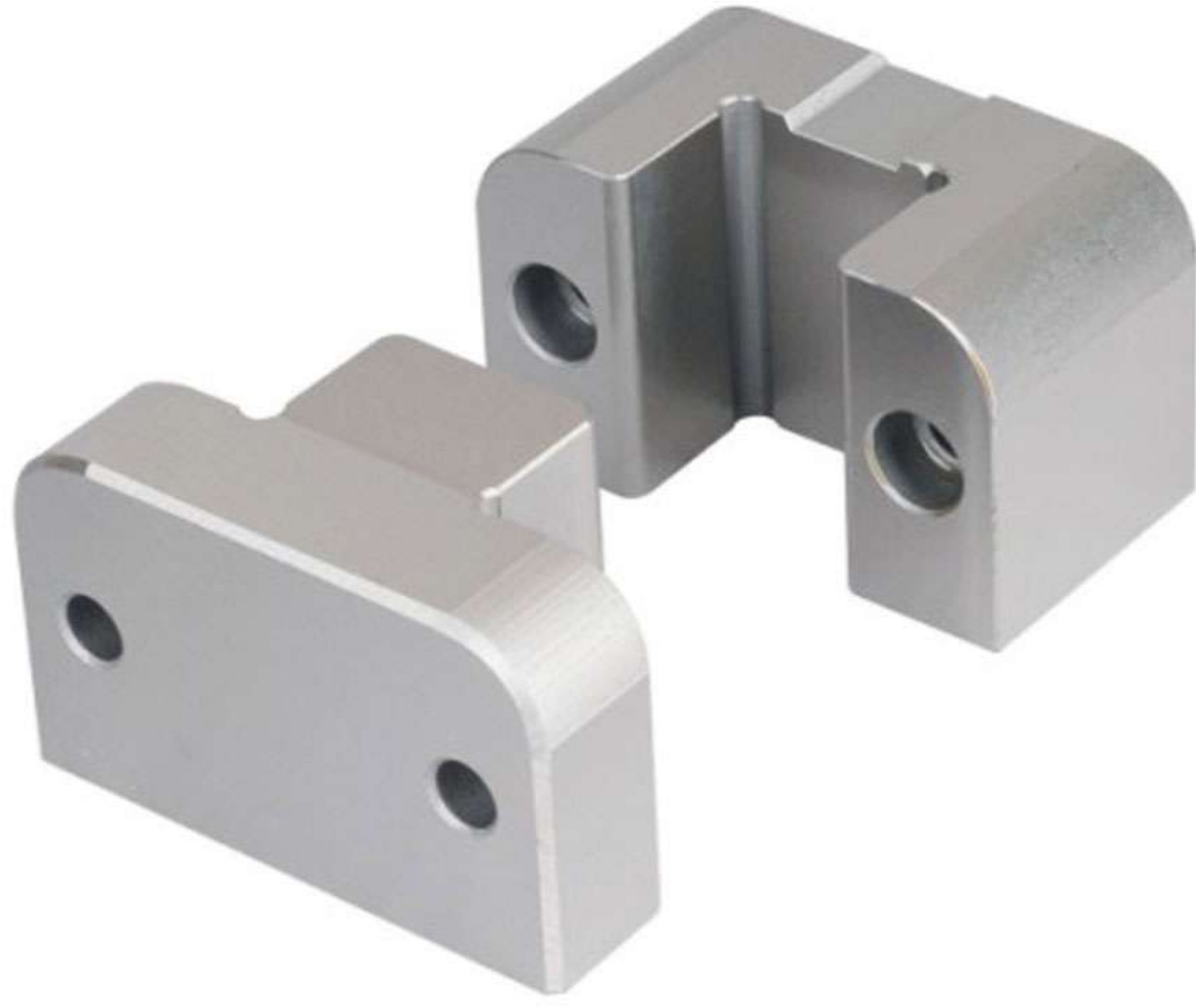
Order: GL100x150 - Q'TY

定位組件系列 Positioning Components Series

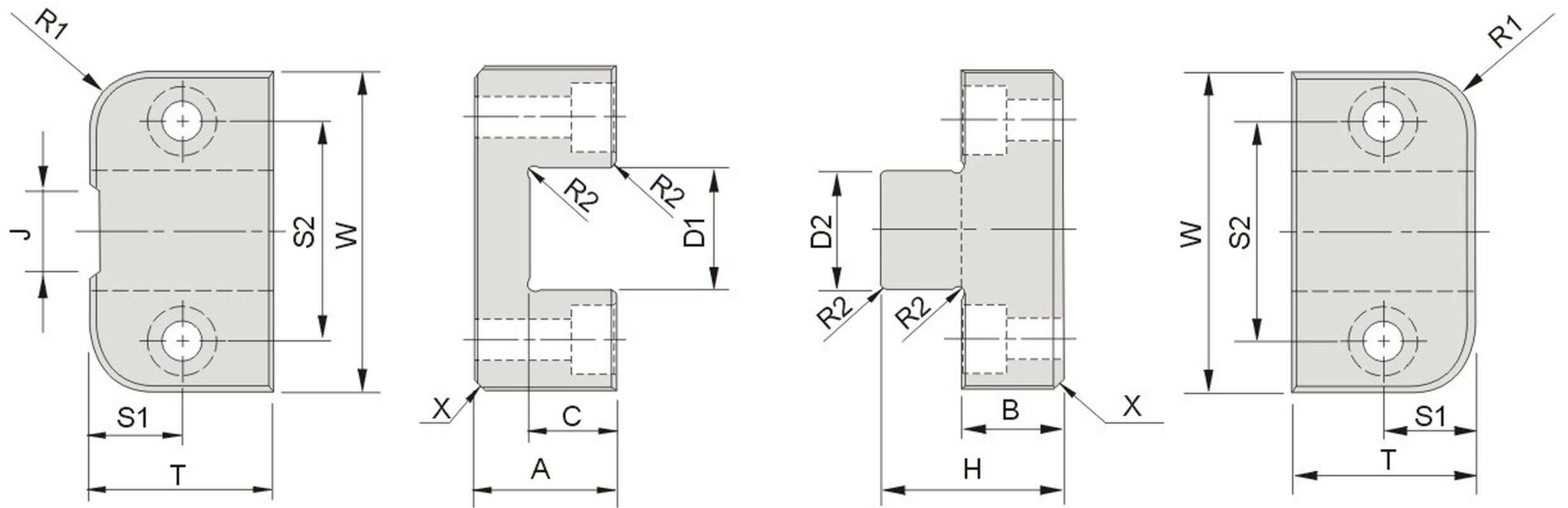
GLK

導位固定塊組件 Locating Block Sets

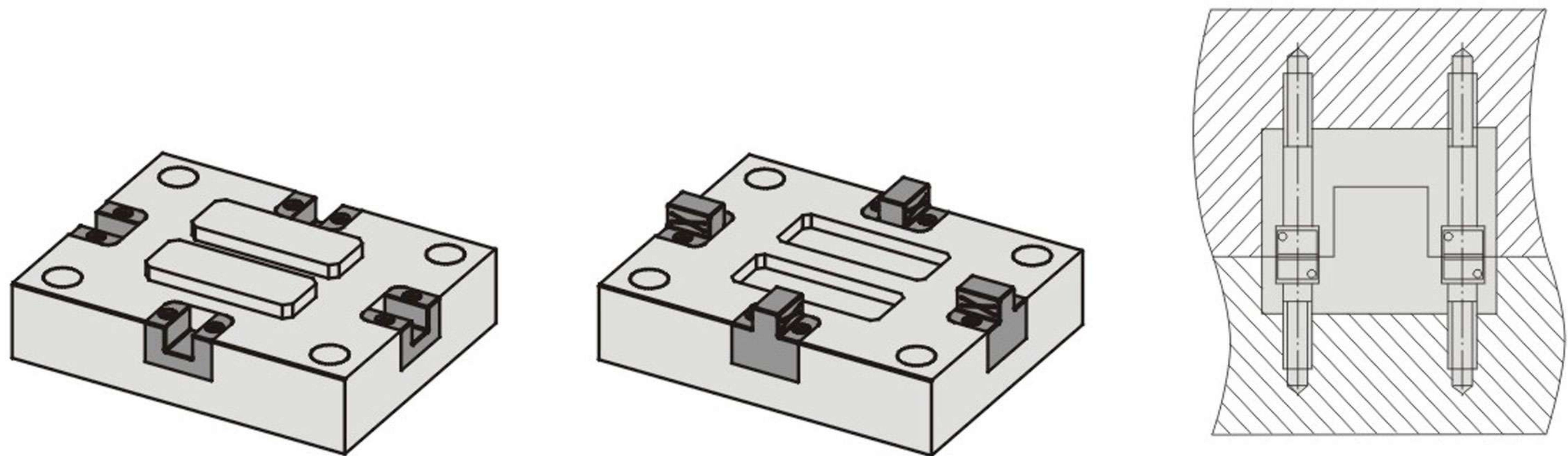
輔助器、定位塊系列



公件/Male
 材質 YK30
 硬度 HRC50°~55°
 母件/Female
 材質 YK30
 硬度 HRC55°~60°



使用例 Diagram



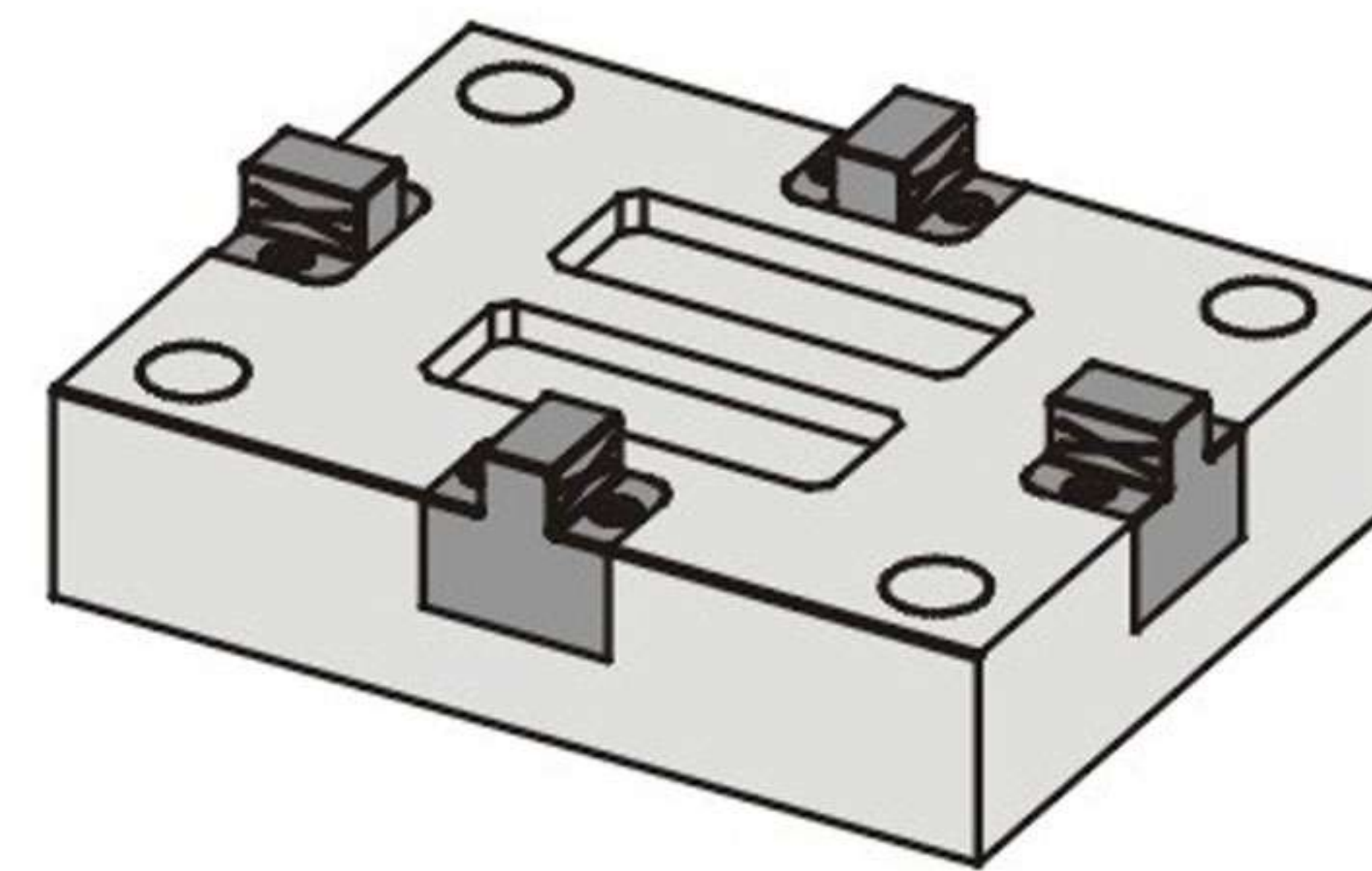
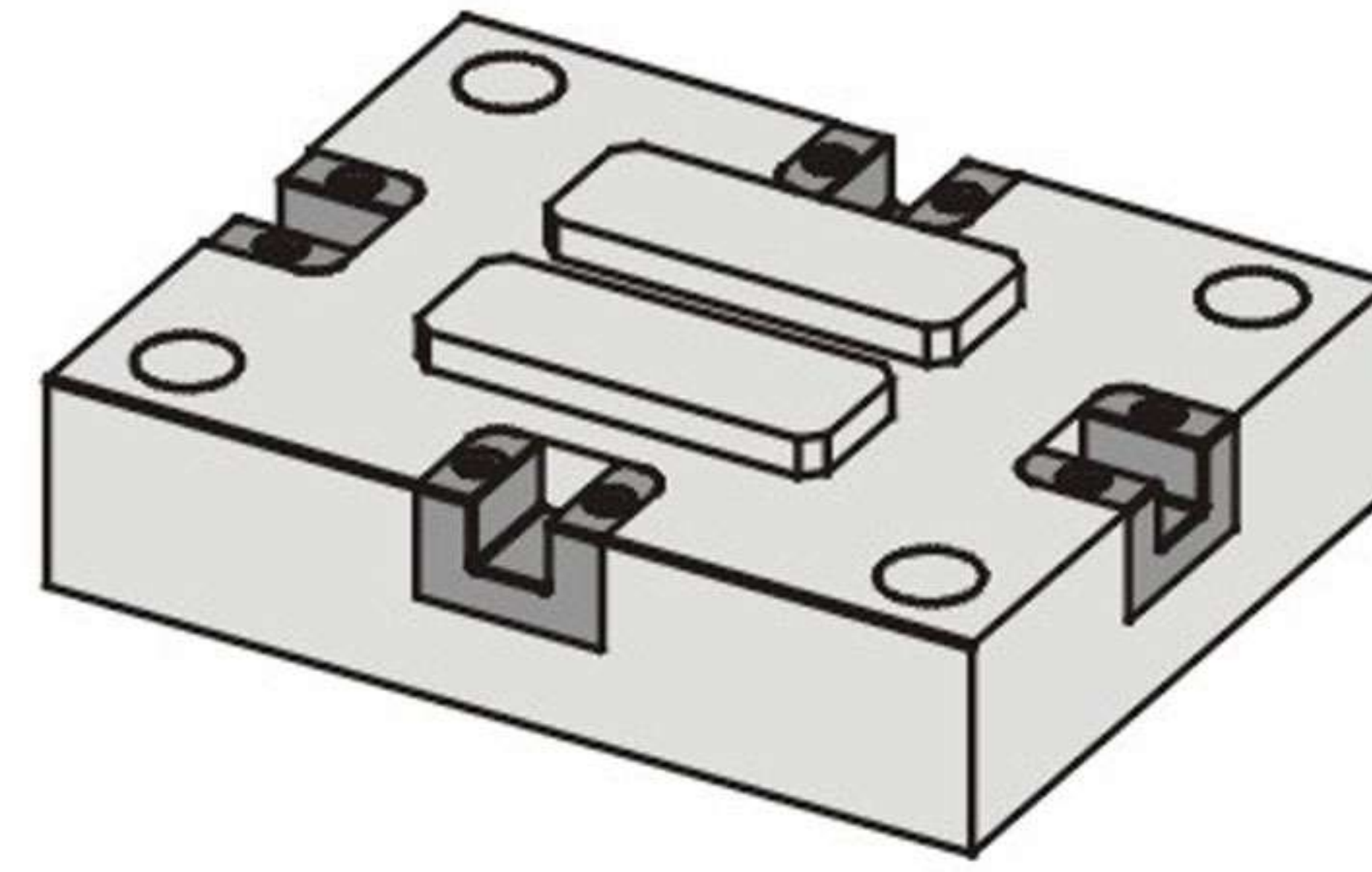
英制: inch

Type No.	W 0 -0.0004	T	A	B	C	D1 +0.0004 +0.0002	D2 0 -0.0002	H	J	R1	R2	S1	S2	X	SHCS	單價	
																①	②
GLK15	1.5000	1.000	.875	.375	.500	.5000	.5000	.843	3/8x1/16	.28	.06	.5000	1.000	.04	#10-32	○	○
GLK20	2.0000	1.125	.875	.625	.500	.7500	.7500	1.110	1/2x1/16	.40	.06	.5625	1.375	.04	1/4-20	○	○
GLK25	2.5000	1.500	1.375	.625	.750	1.0000	1.0000	1.344	1/2x1/16	.40	.08	.7500	1.750	.04	1/4-20	○	○
GLK30	3.0000	1.750	1.250	.875	.750	1.1250	1.1250	1.610	3/4x3/32	.53	.09	.8750	2.250	.06	5/16-18	○	○
GLK35	3.5000	2.000	1.750	.750	1.000	1.5000	1.5000	1.718	3/4x3/32	.53	.09	1.0000	2.500	.06	3/8-16	○	○

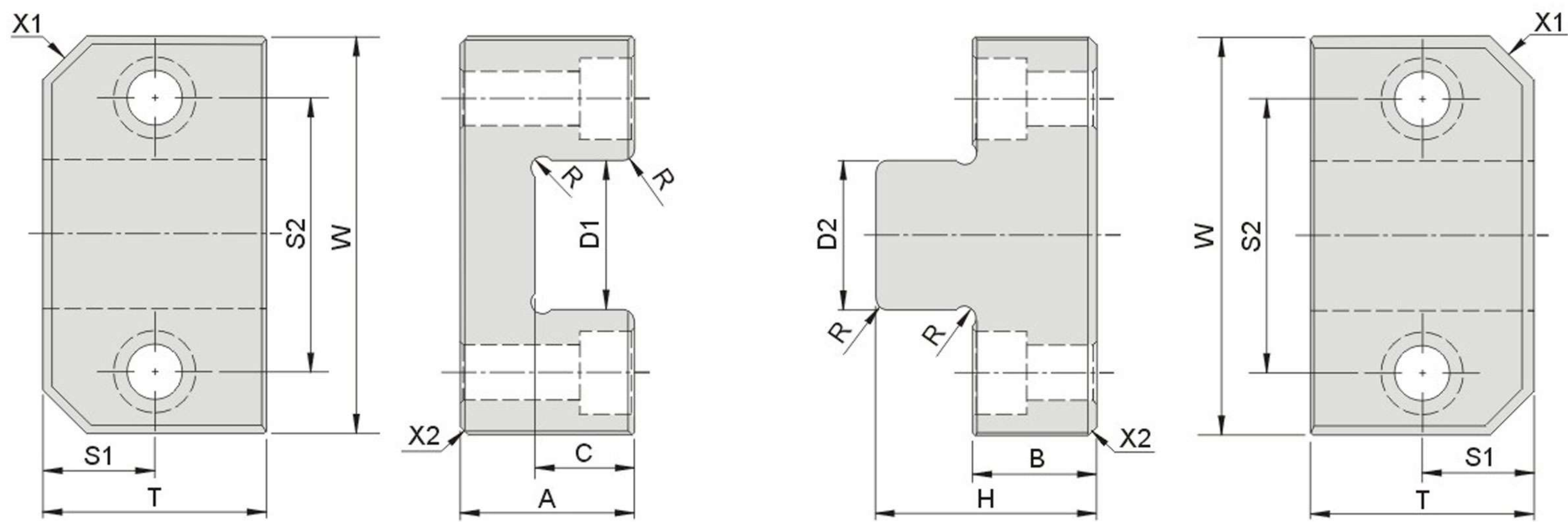
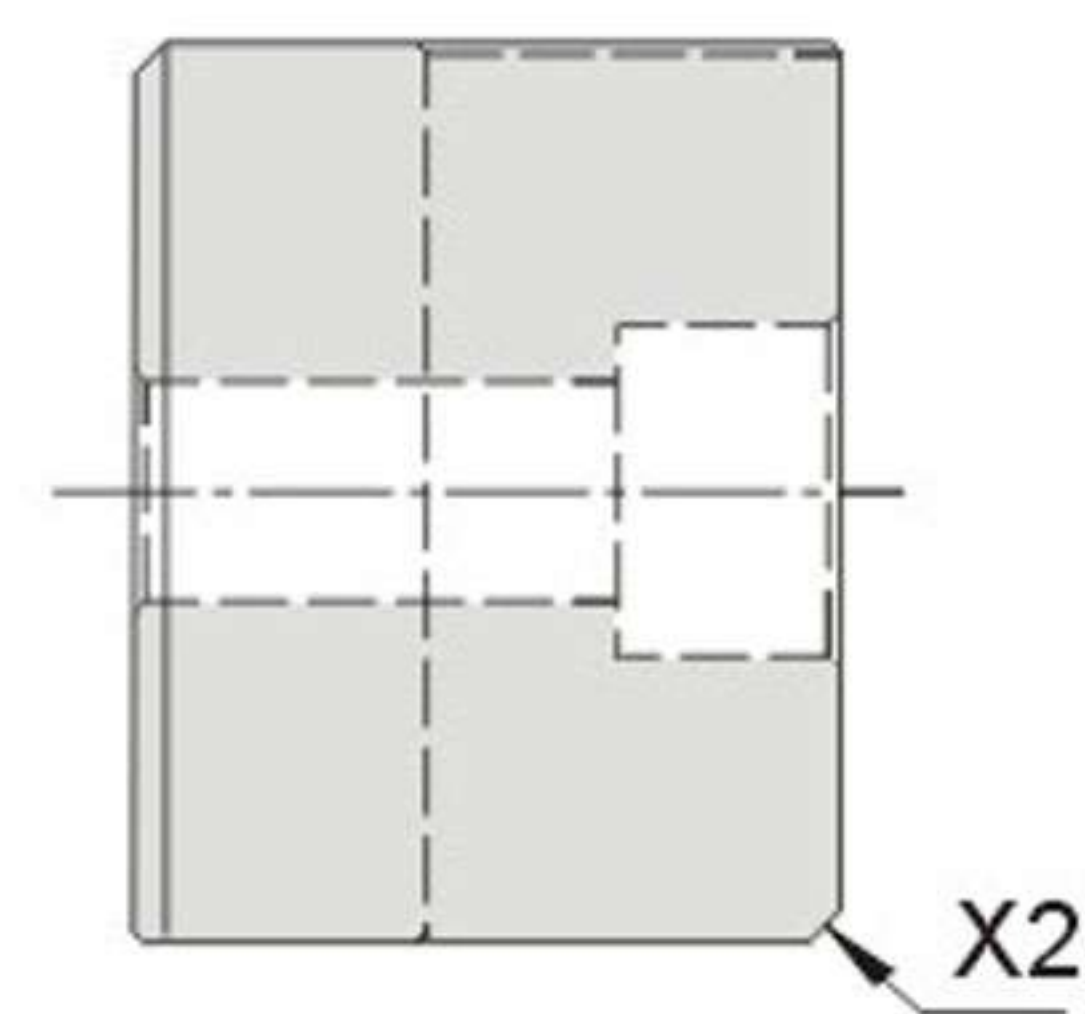
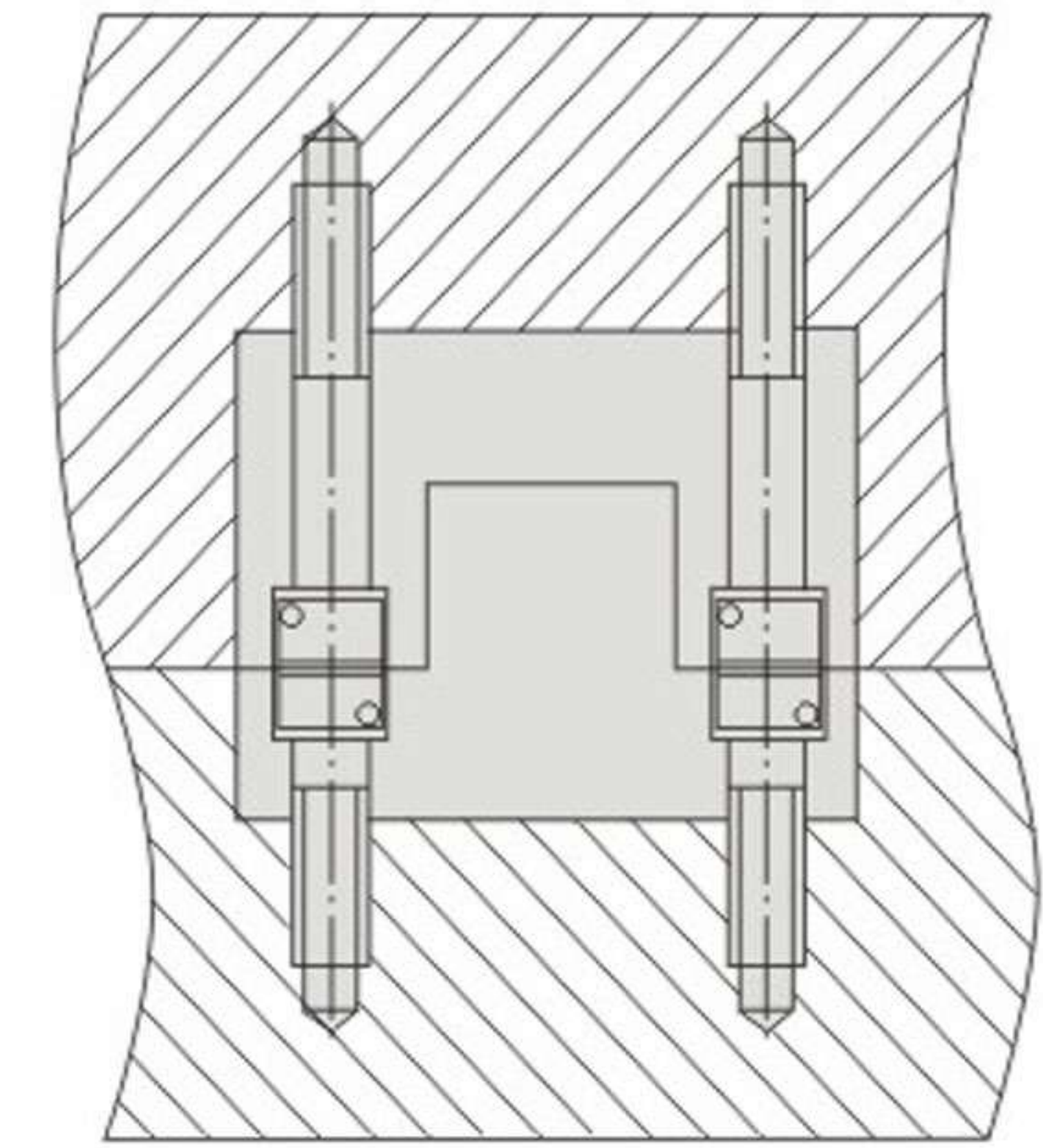
Order: GLK 15 - Q'TY



公件/Male
 材質 YK30
 硬度 HRC50°~55°
 母件/Female
 材質 YK30
 硬度 HRC55°~60°



使用例 Diagram



公制: mm

Type No.	W 0 -0.01	T	A	B	C	D1 +0.010 +0.005	D2 0 -0.005	H	R	S1	S2	X1	X2	SHCS	單價 U'price
GLKM40	40	22	20	15	10.5	15	15	25	1.5	11	28	5	1	M5	○
GLKM50	50	25	25	20	10.5	17	17	30	1.5	12.5	34	5	1	M6	○
GLKM60	60	35	30	20	15.5	25	25	35	2	17.5	42	8	1	M6	○
GLKM75	75	50	30	25	15.5	30	30	40	2	25	52	8	1.5	M8	○

Order: GLKM 40 - Q'TY

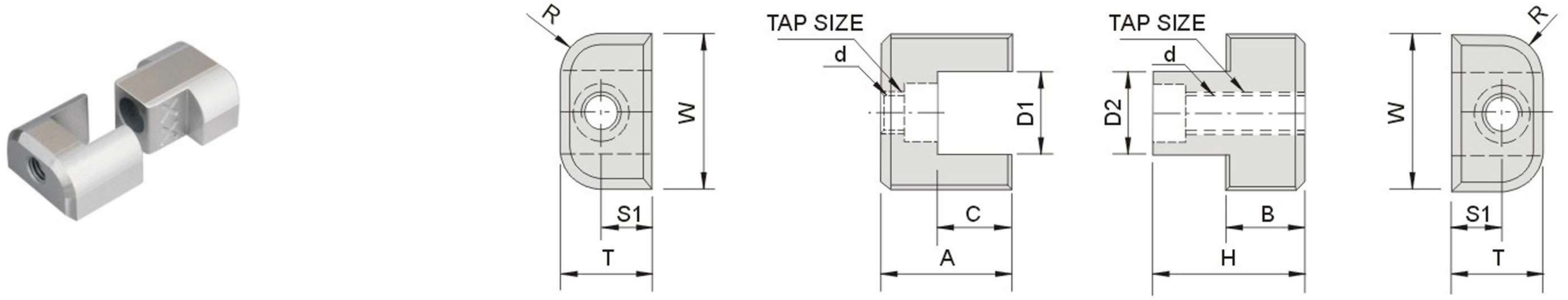
定位組件系列 Positioning Components Series

GTN

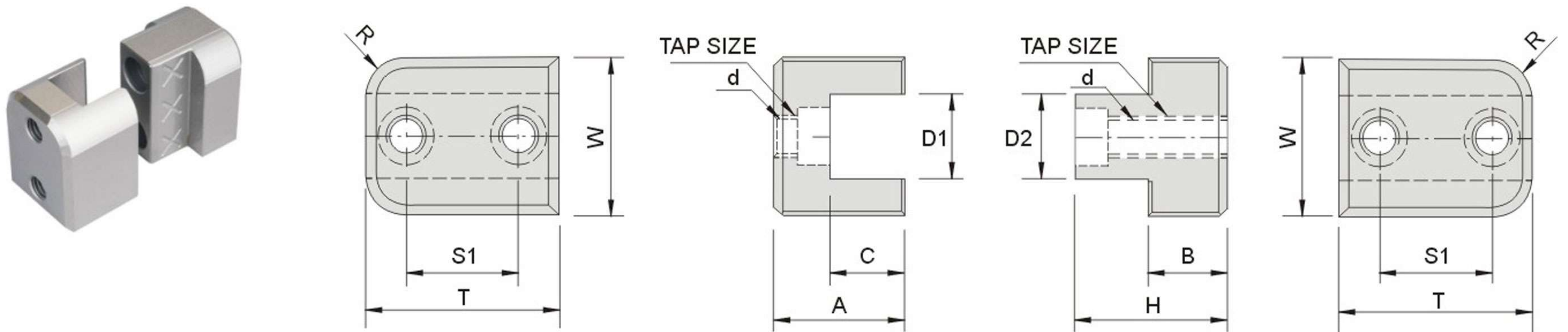
導位固定塊組件 Locating Block Sets

輔助器、定位塊系列

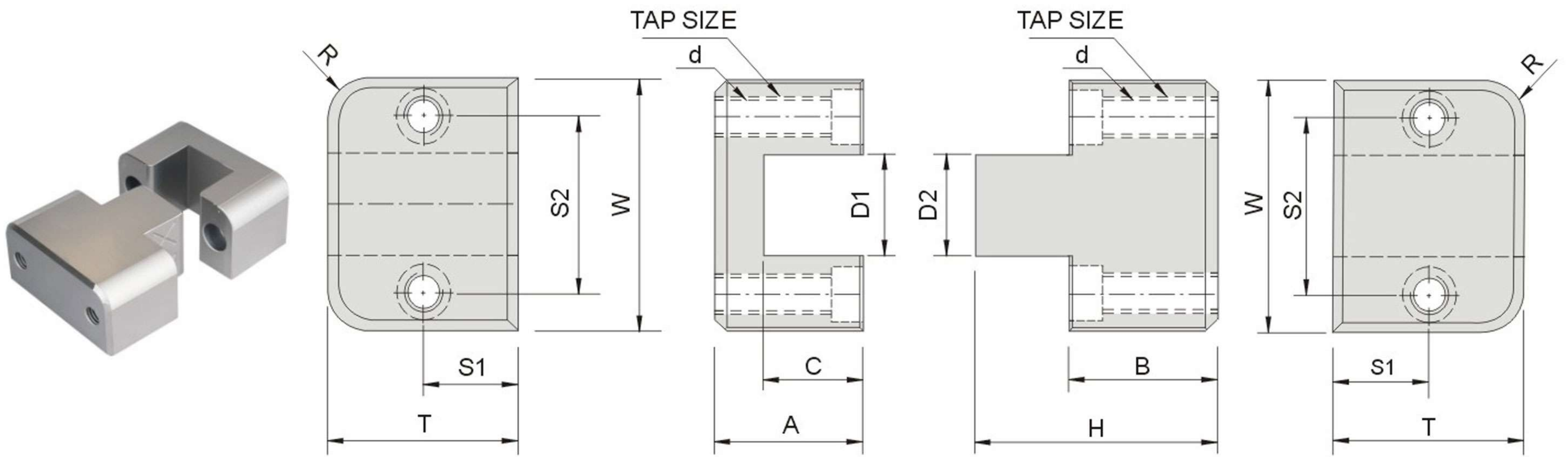
GTN1830



GTN3830



GTN3850 GTN3875



M 材質 YK30

H 硬度 HRC58°~60°

公制: mm

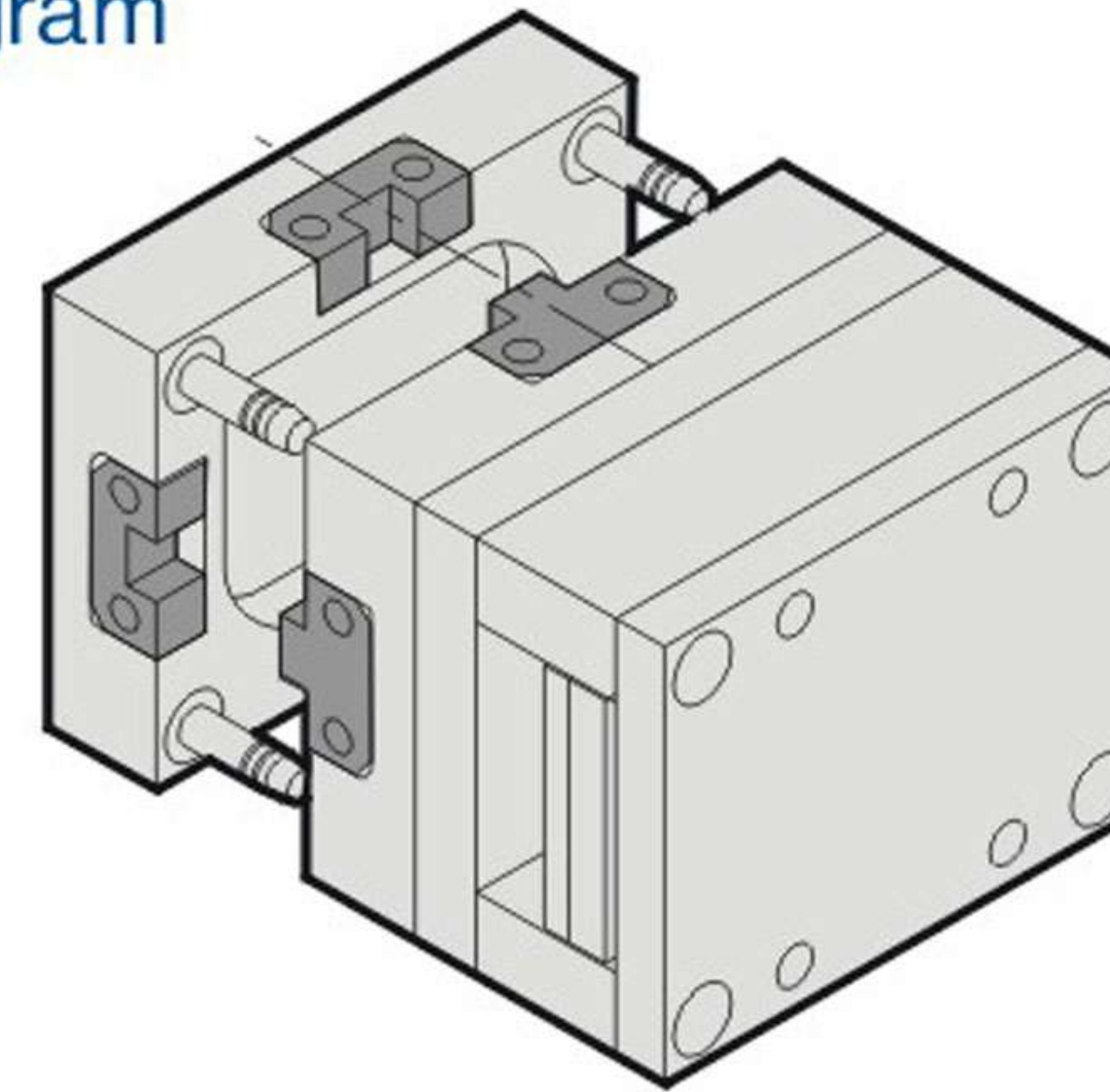
Type No.	W +0.007 +0.002	T ±0.1	A ±0.1	B ±0.1	C ±0.1	D1 +0.010 +0.005	D2 0 -0.005	H ±0.1	R	S2	S1	d	TAP SIZE	SHCS	單價 U'price
GTN1830	30	18	26	15.5	14.8	16	16	30	9	-	10	7	M8	M6	○
GTN3830	30	38	26	15.5	14.8	16	16	30		-	22	7	M8	M6	○
GTN3850	50	38	29.8	29.8	20	20	20	48.8		35	19	7	M8	M6	○
GTN3875	75	38	39.8	39.8	25	30	30	63.8		52	19	8.6	M10	M8	○



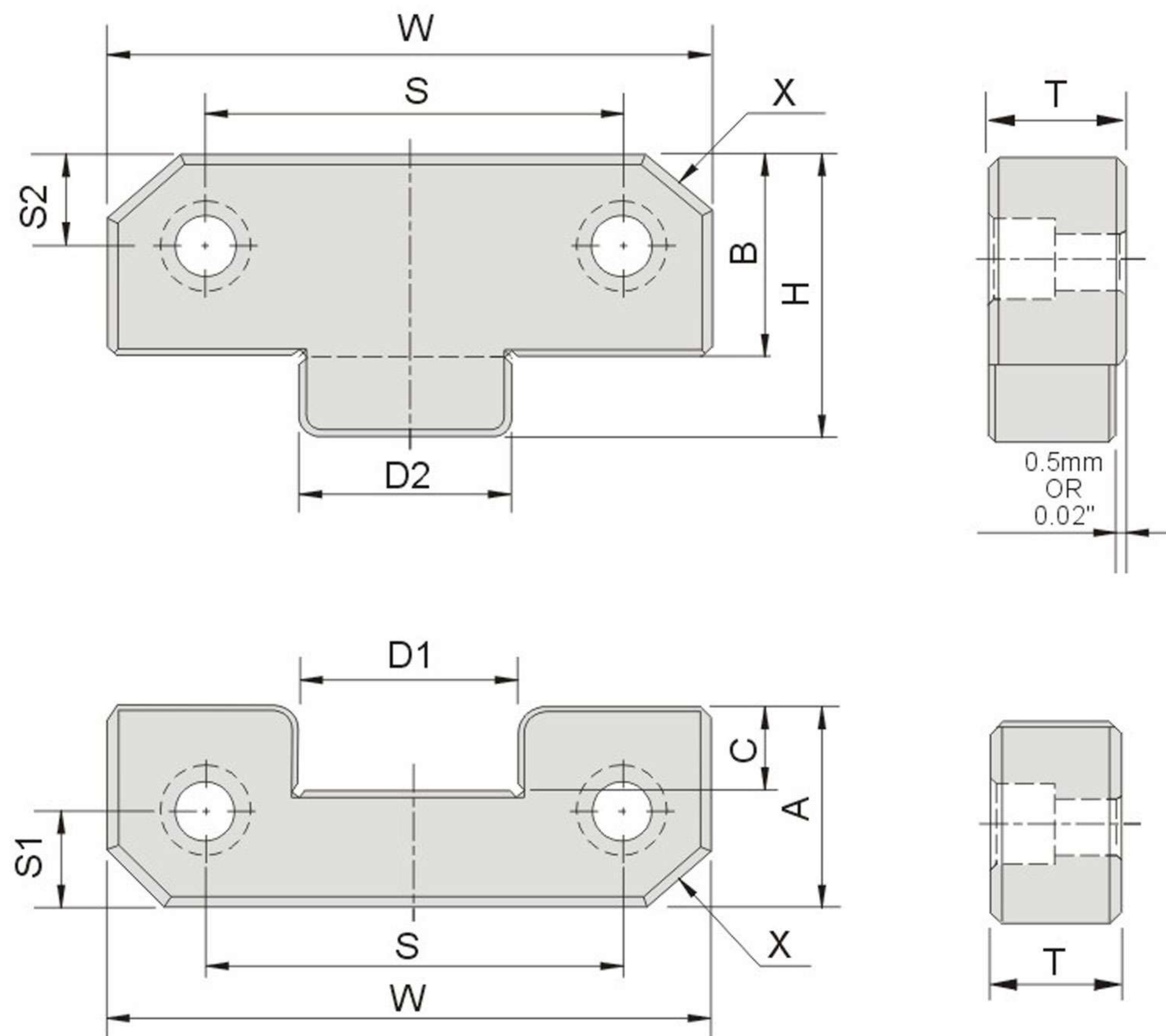
Order: GTN1830 - Q'TY



使用例 Diagram



M 材質 相當于YK30
H 硬度 Male HRC50°~55°
 Female HRC55°~60°



公制: mm

Type No.	W 0 -0.01	T	A	B	C	D1 +0.010 +0.005	D2 0 -0.005	H	S	S1	S2	X	SHCS	單價 U'price	
														①	②
GPL38	38	13	22	22	8.5	12	12	30	22	7	7	5	M6	○	○
GPL50	50	16	21.5	21.5	9.5	17	17	30	34	11	11	5	M6	○	○
GPL75	75	19	36	36	15	25	25	50	50	18	18	8	M10	○	○
GPL100	100	19	45	45	21	35	35	65	70	22	22	10	M10	○	○
GPL125	125	25	45	45	21	45	45	65	84	22	22	10	M10	○	○

英制: inch

Type No.	W 0 -0.0004	T	A	B	C	D1 +0.0004 +0.0002	D2 0 -0.0002	H	S	S1	S2	X	SHCS	單價 U'price	
														①	②
GPL1.5	1.500	.620	.87	.87	.33	.500	.500	1.180	.938	.281	.437	.19	1/4-20	○	○
GPL2.0	2.000	.620	.87	.87	.33	.680	.680	1.180	1.250	.375	.437	.19	1/4-20	○	○
GPL3.0	3.000	.745	1.37	1.36	.57	1.000	1.000	1.910	2.250	.688	.688	.38	3/8-16	○	○
GPL4.0	4.000	.745	1.87	1.87	.79	1.375	1.375	2.640	2.750	.875	.875	.50	3/8-16	○	○
GPL5.0	5.000	1.120	1.87	1.87	.79	1.750	1.750	2.640	3.500	.875	.875	.50	1/2-13	○	○

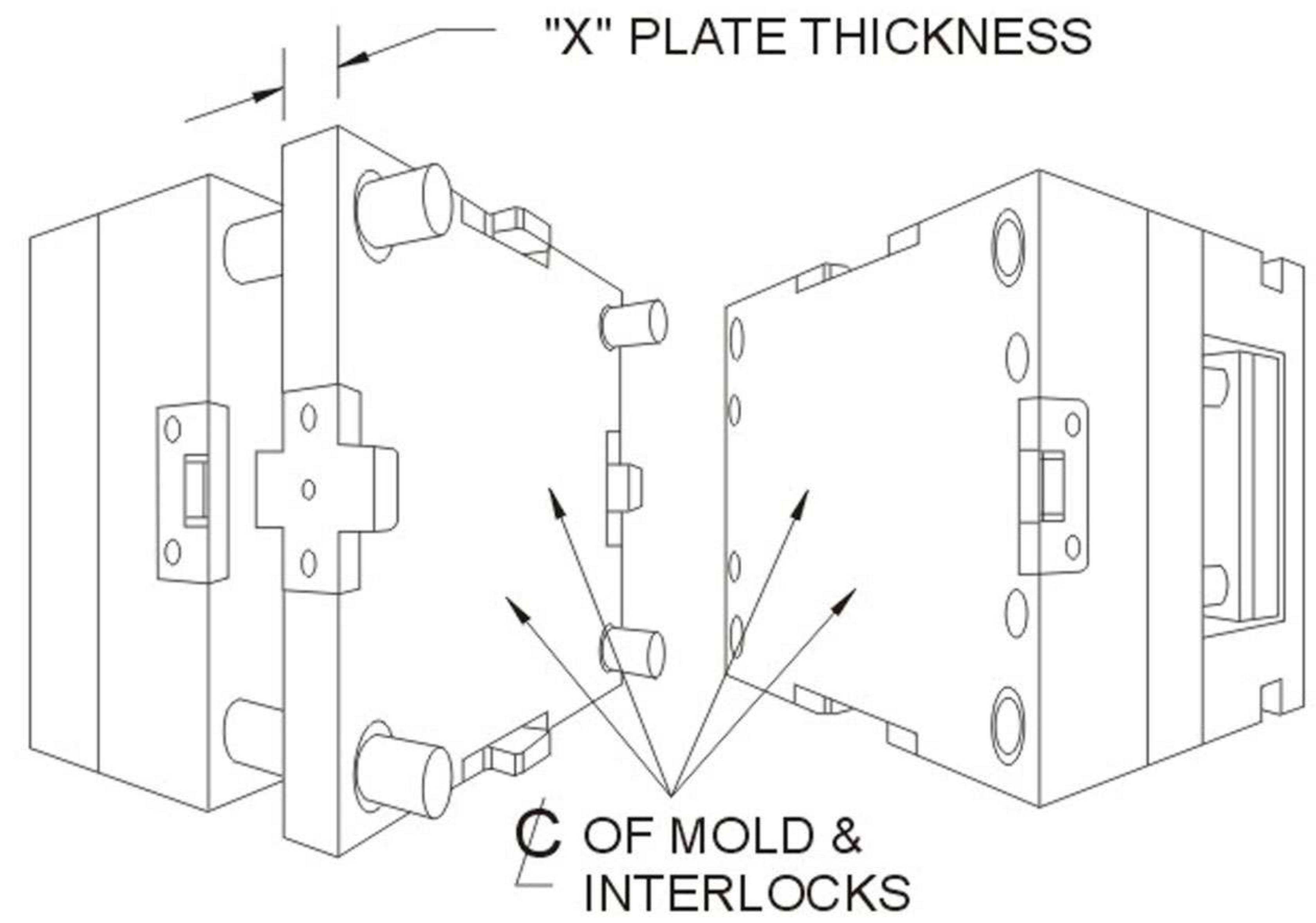
Order: GPL 50 - Q'TY

定位組件系列 Positioning Components Series

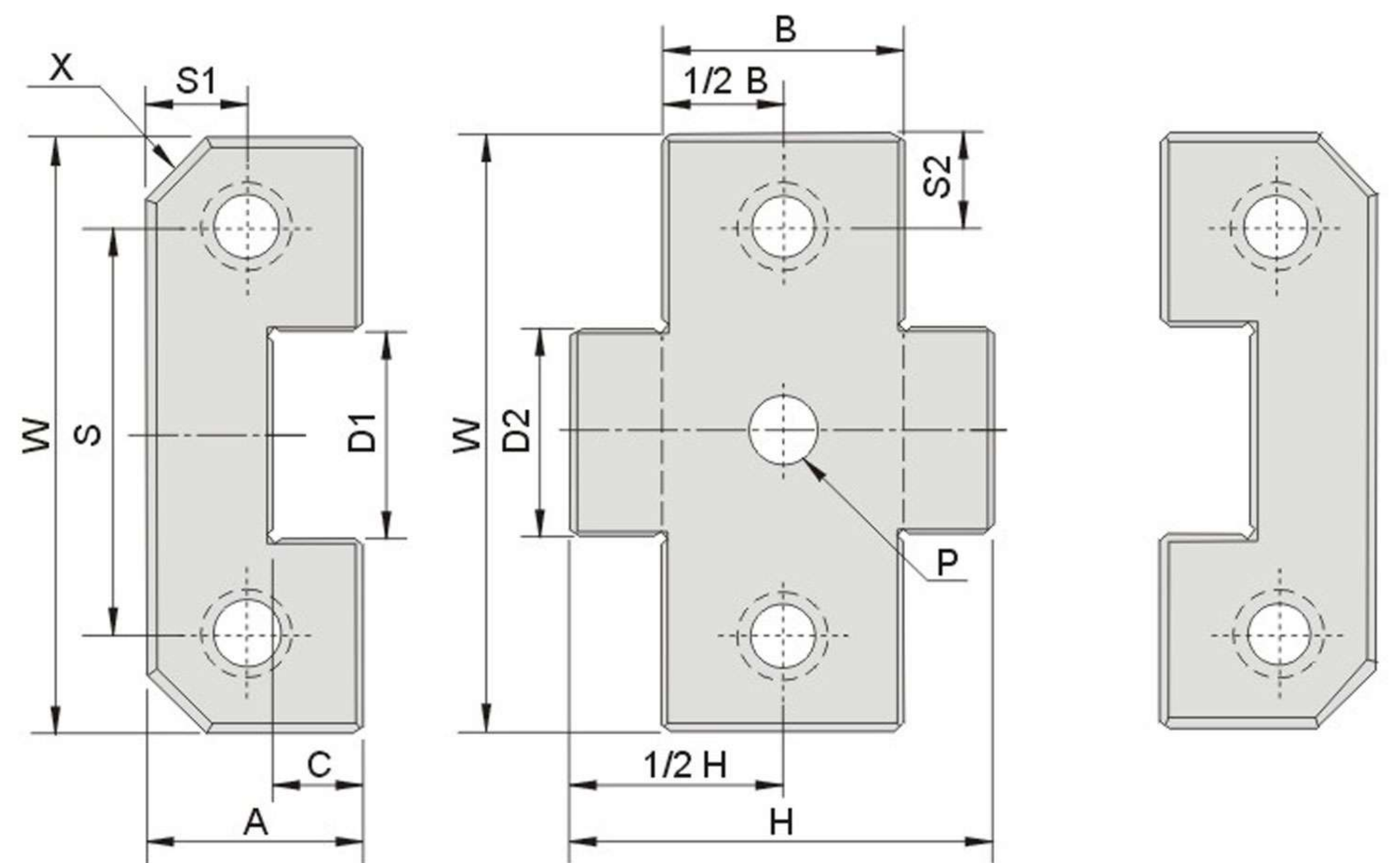
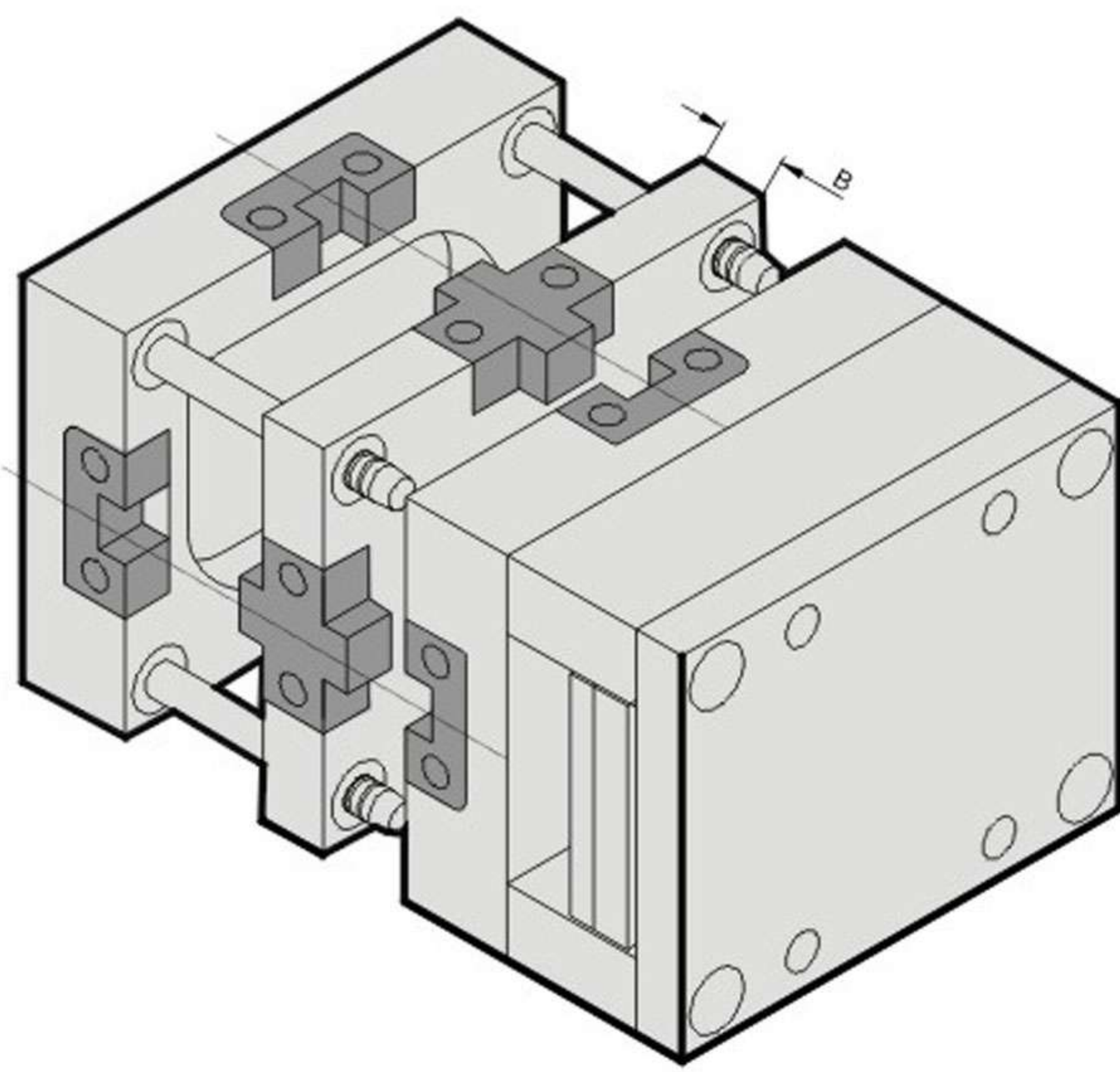
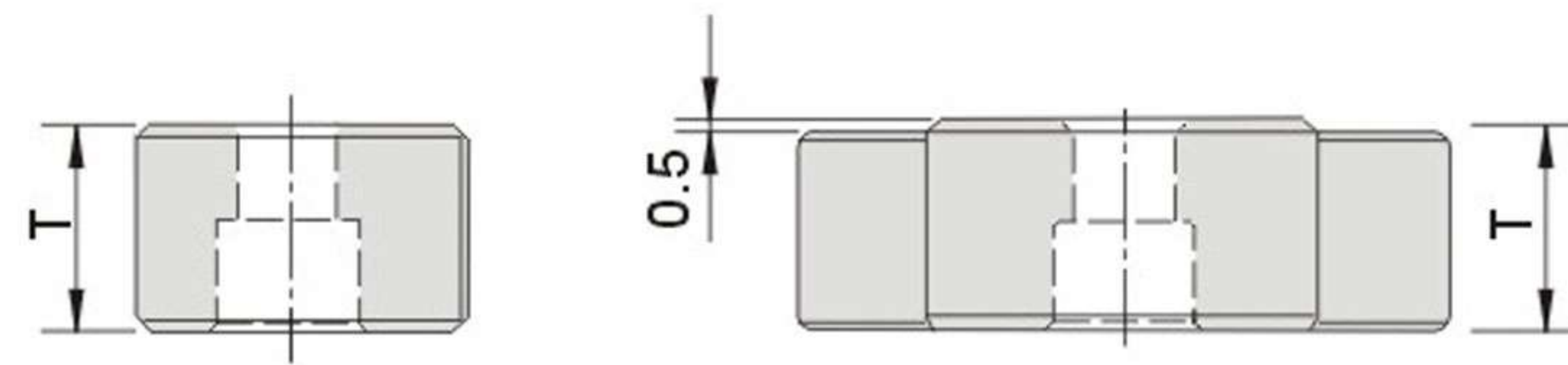
PLXM

X型直式導位互鎖組件 X-Style Straight Interlocks

輔助器、定位塊系列



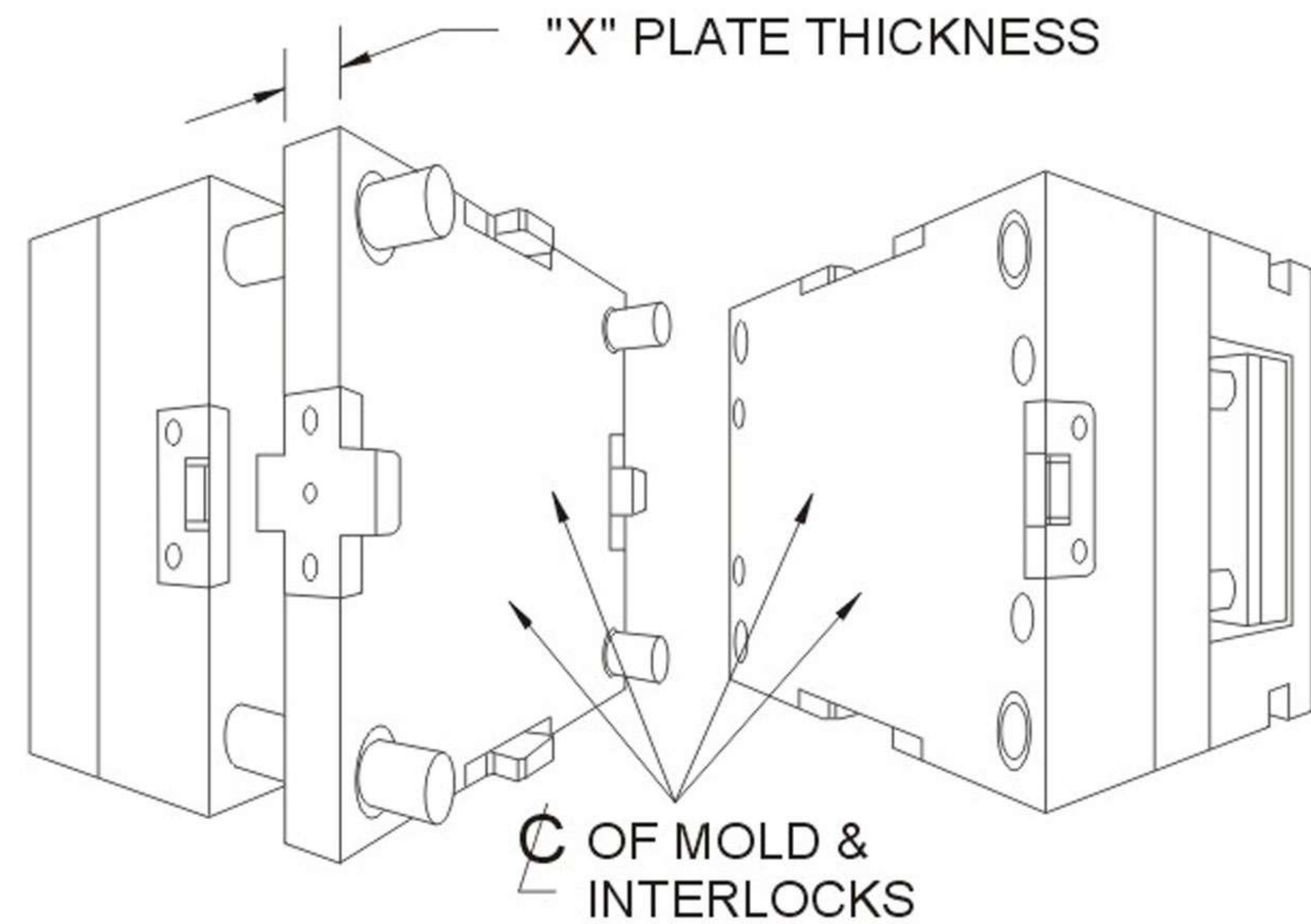
M 材質 相當于YK30
H 硬度 Male HRC50°~55°
 Female HRC55°~60°



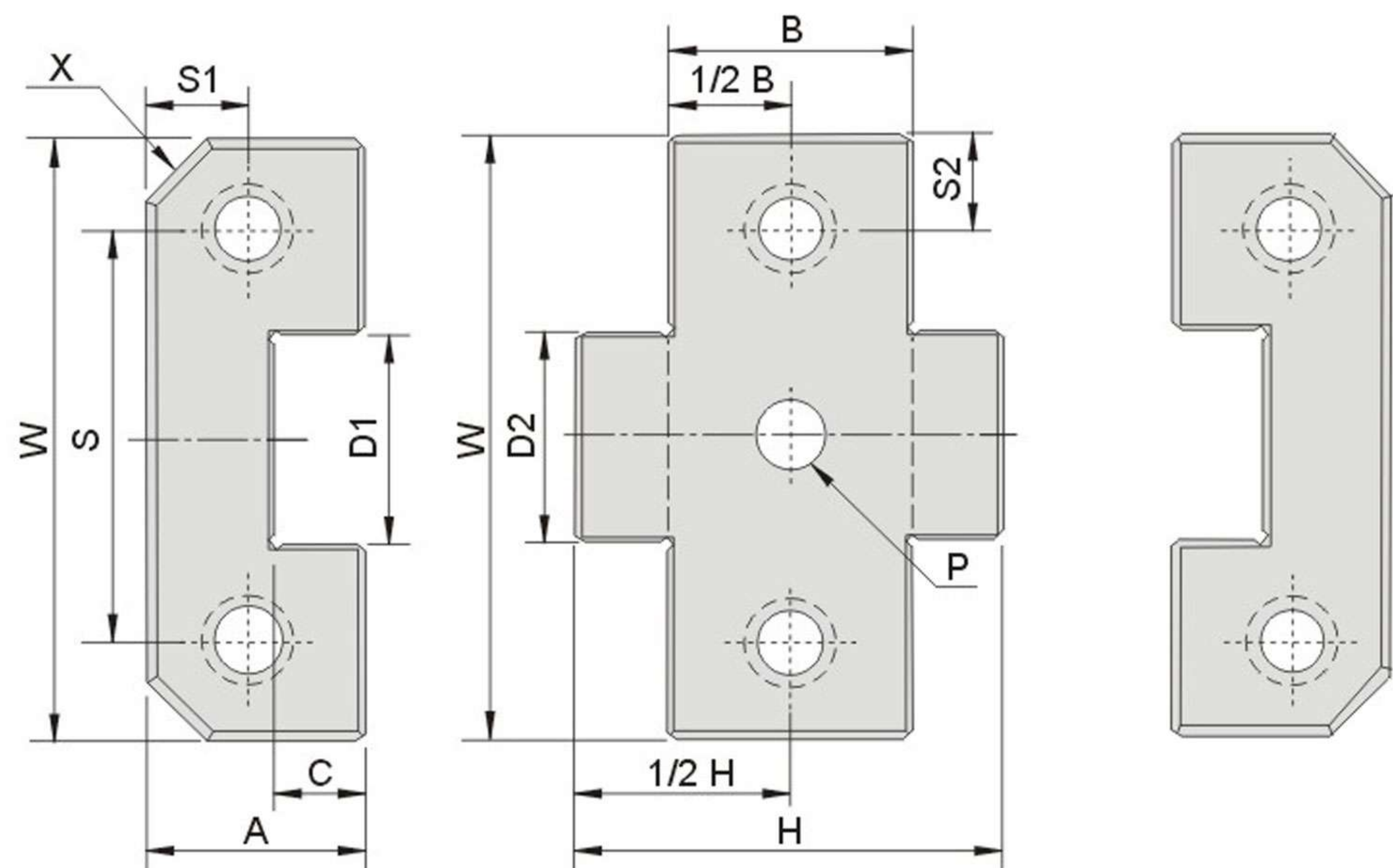
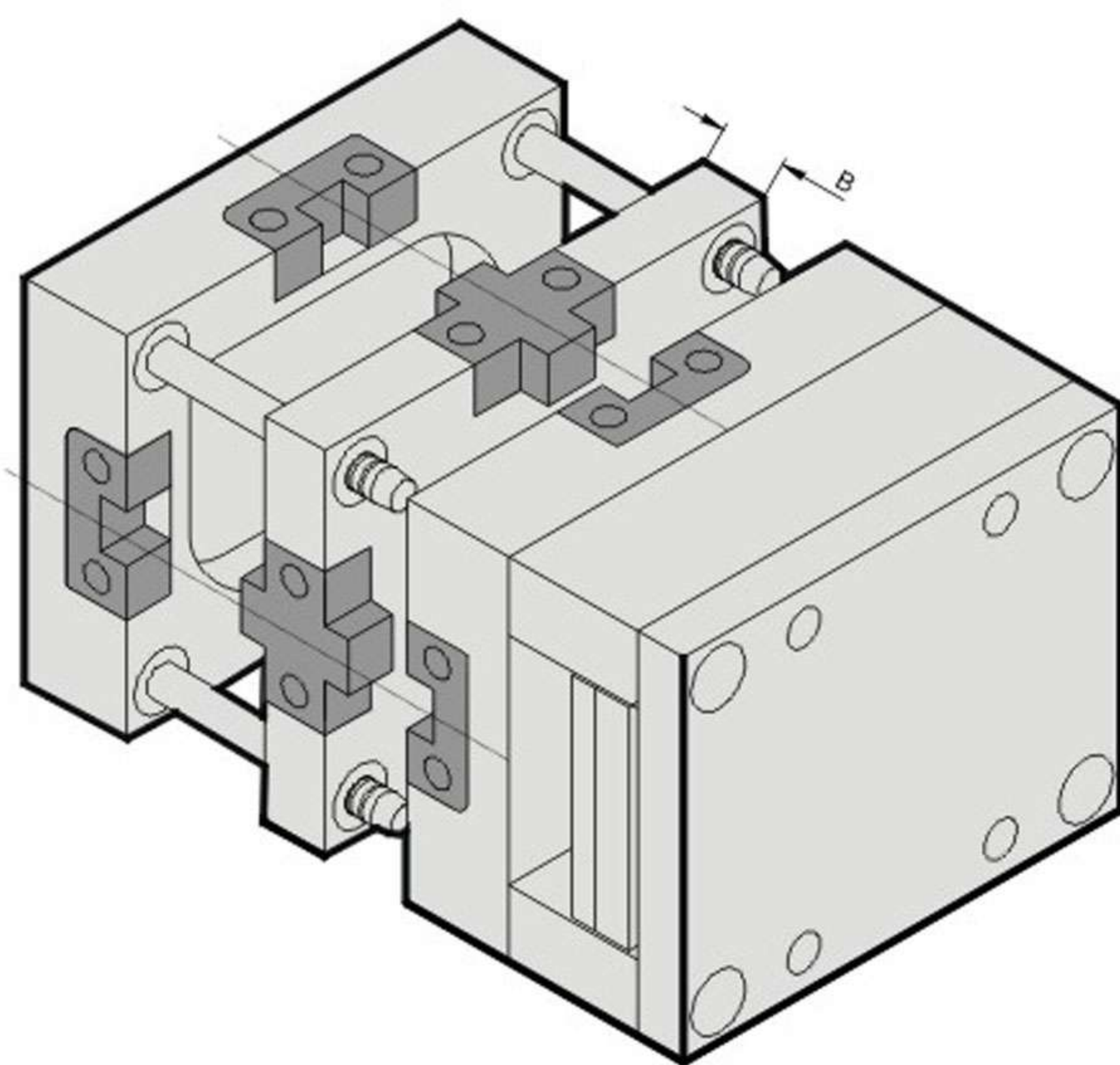
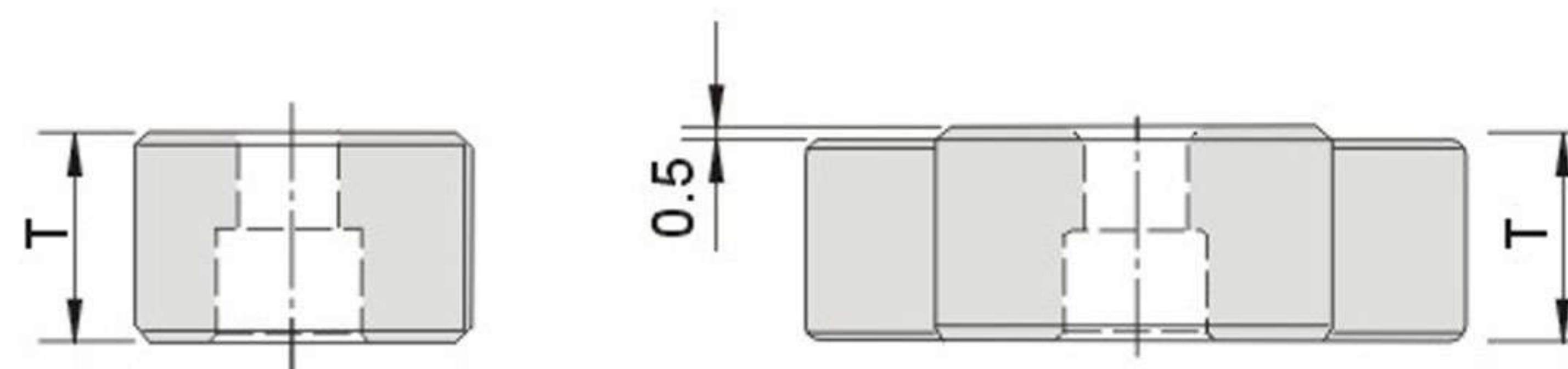
公制: mm

Type No.	W 0 -0.01	B	T	A	C	D1 +0.010 +0.005	D2 0 -0.005	H	P H7	S	S1	S2	X	SHCS	單價 U'price
PLXM5026	50	26	16	21.5	9.5	17	17	43	6	34	11	8	5	M6x20	○
PLXM5036		36						53							○
PLXM7526	75	26	19	36	15	25	25	54	10	50	18	12.5	8	M10x22	○
PLXM7536		36						64							○
PLXM10036	100	36	19	45	21	35	35	76	10	70	22	15	10	M10x25	○
PLXM10046		46						86							○
PLXM12536	125	36	25	45	21	45	45	76	12	84	22	20.5	10	M10x30	○
PLXM12546		46						86							○

Order: -



M 材質 相當于YK30
H 硬度 Male HRC50°~55°
 Female HRC55°~60°



英制: inch

Type No.	W 0 -0.0004	B	T	A	C	D1 +0.0004 +0.0002	D2 0 -0.0002	H	P H7	S	S1	S2	X	SHCS	單價 U'price
PLX20085	2.0000	.850	.620	.870	.33	.6800	.6800	1.470	.2500	1.250	.375	.375	.19	1/4-20x3/4"	○
PLX20135		1.970						○							
PLX30085	3.0000	.850	.745	1.370	.57	1.0000	1.0000	1.950	.3750	2.250	.688	.375	.38	3/8-16x1"	○
PLX30135		2.450						○							
PLX40135	4.0000	1.350	.745	1.870	.79	1.3750	1.3750	2.890	.3750	2.750	.875	.625	.50	3/8-16x1"	○
PLX40185		3.390						○							
PLX50135	5.0000	1.350	1.120	1.870	.79	1.7500	1.7500	2.890	.5000	3.500	.875	.750	.50	1/2-13x1-1x4"	○
PLX50185		3.390						○							

(2) Socket head cap screws and (1) dowel of the size and length indicated in the chart are included with each X-Style interlock. Additionally, (2) socket head cap screws of the size and length indicated in the chart are included with each female interlock.

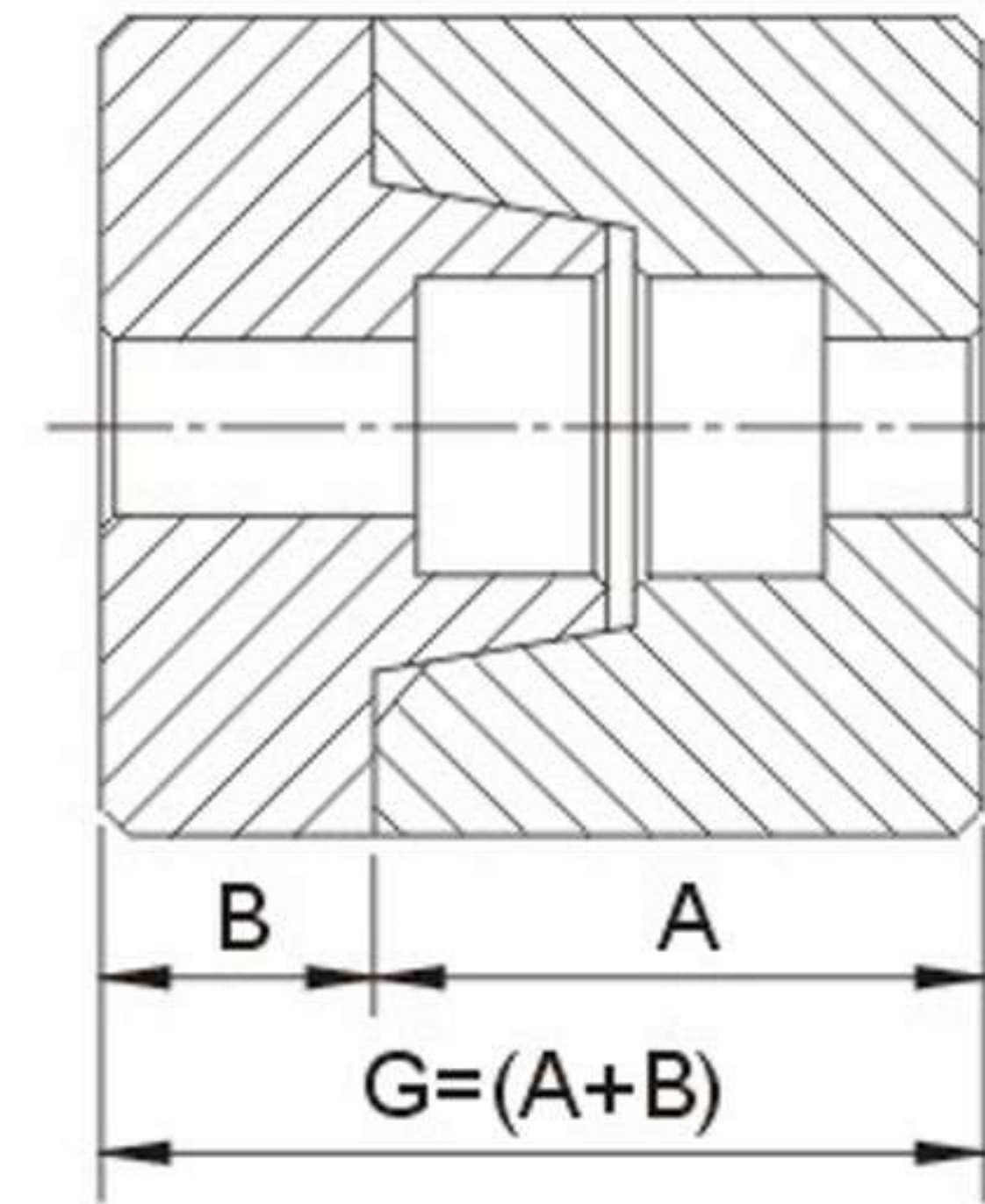
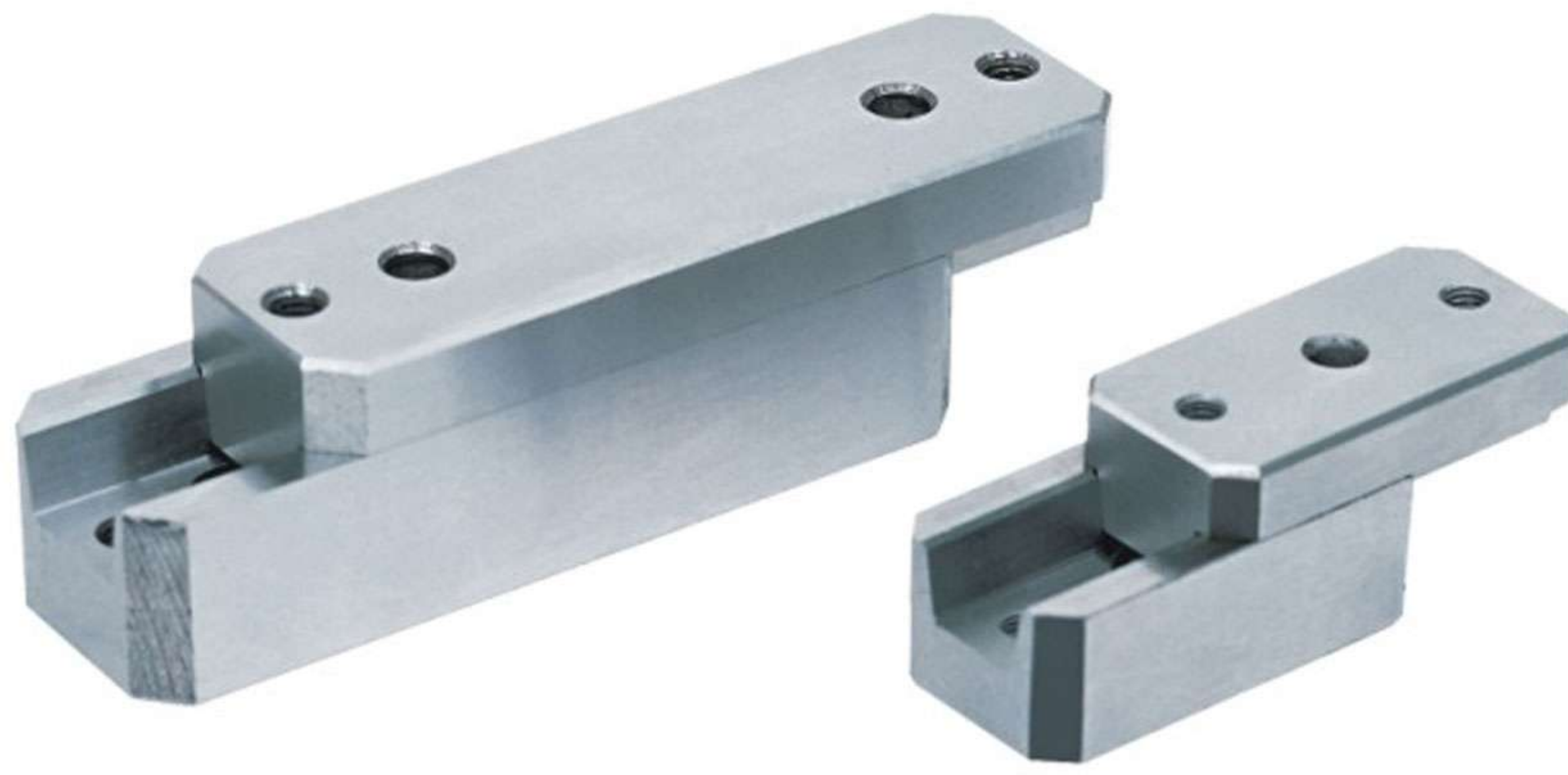
Order: **PLX40135** - Q'TY

定位組件系列 Positioning Components Series

TBL

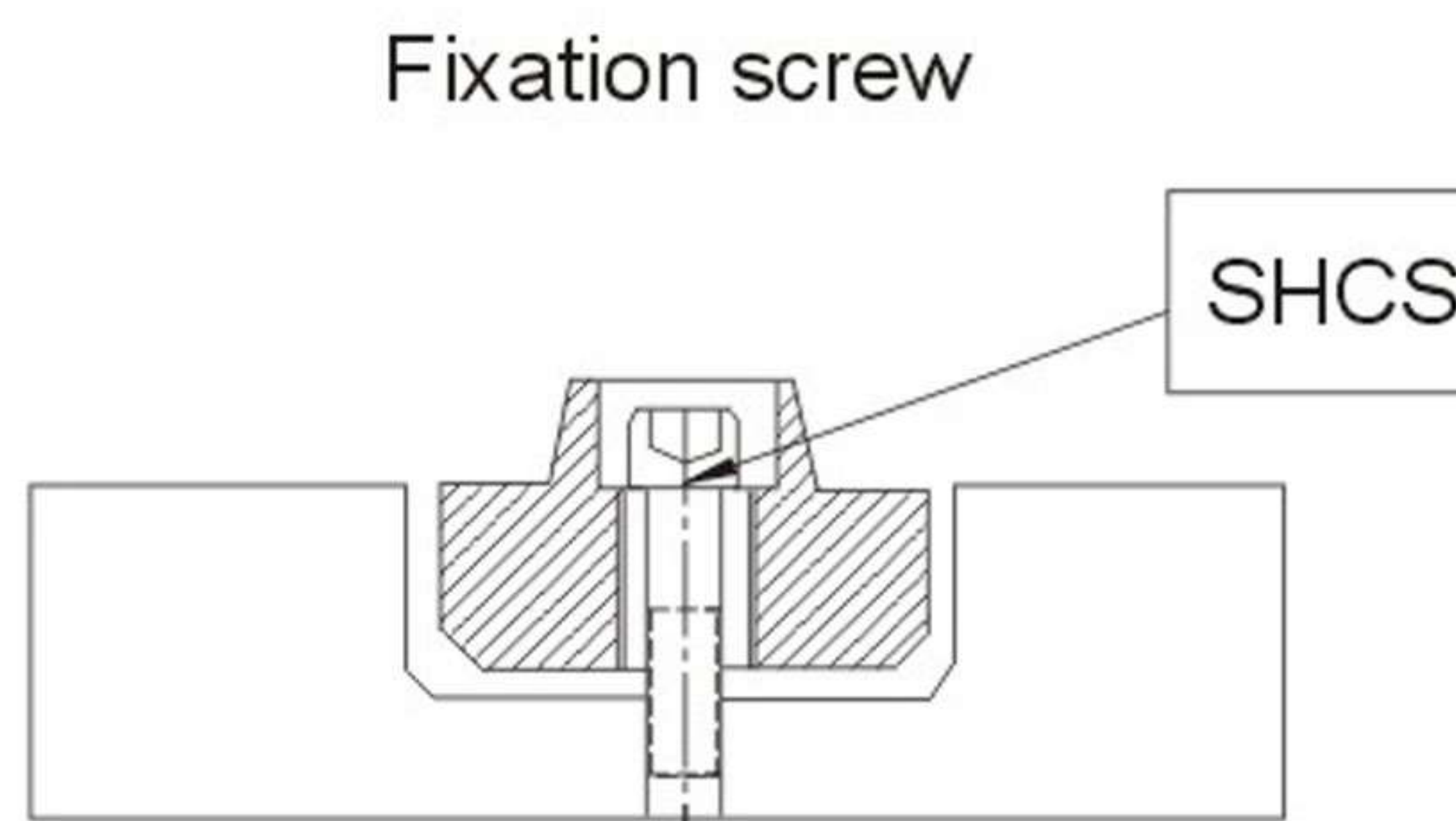
錐度定位塊組件 Taper Block Sets

輔助器、定位塊系列

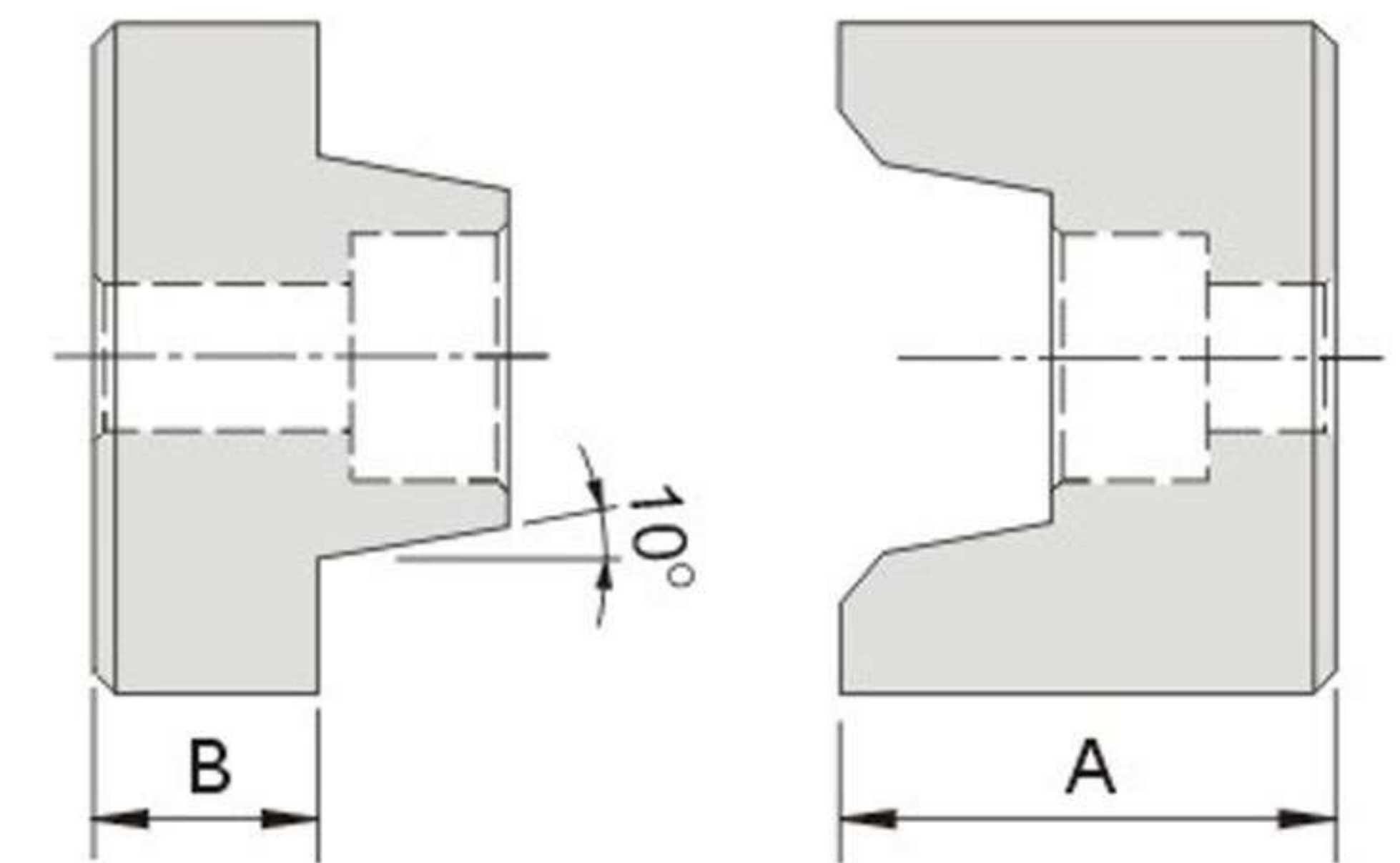
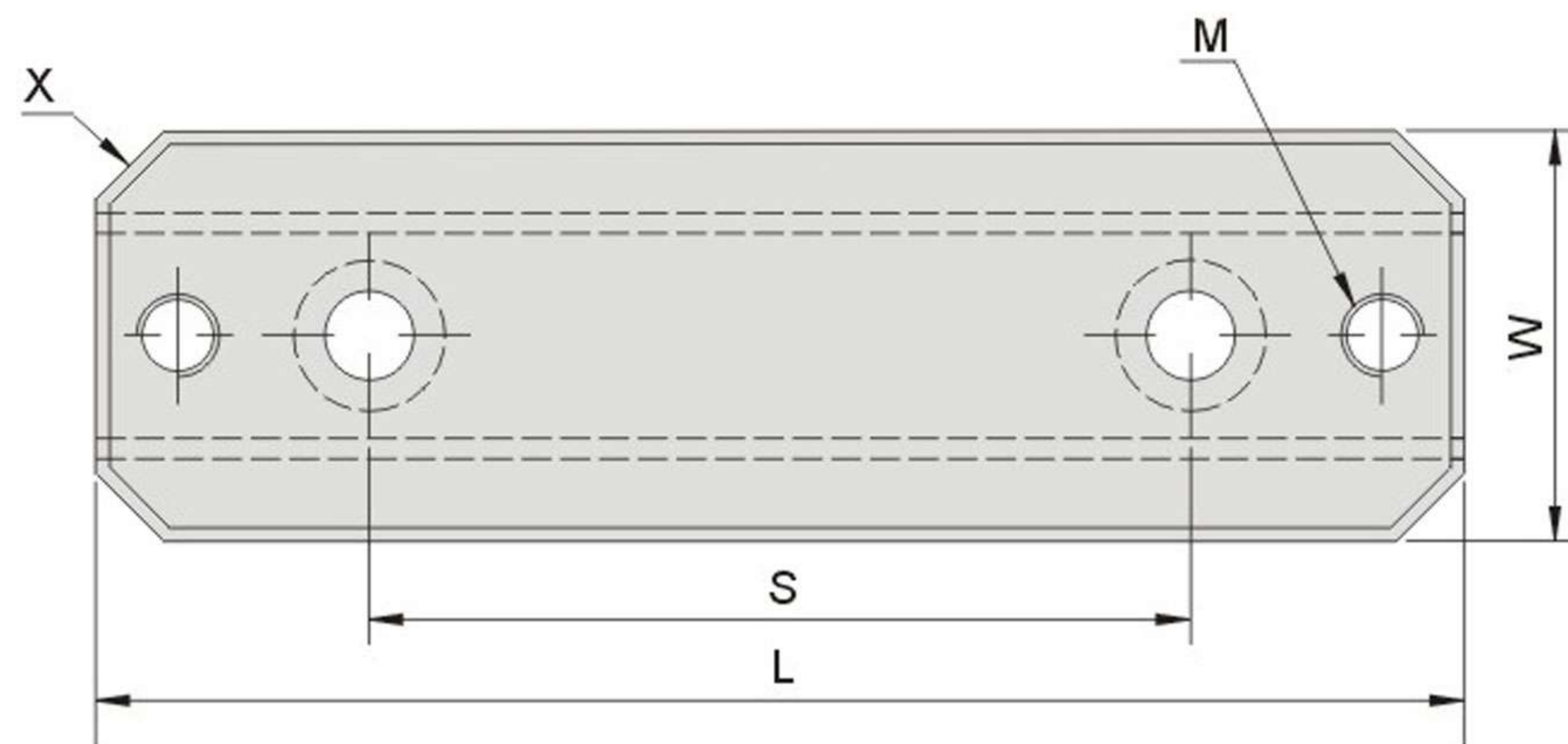
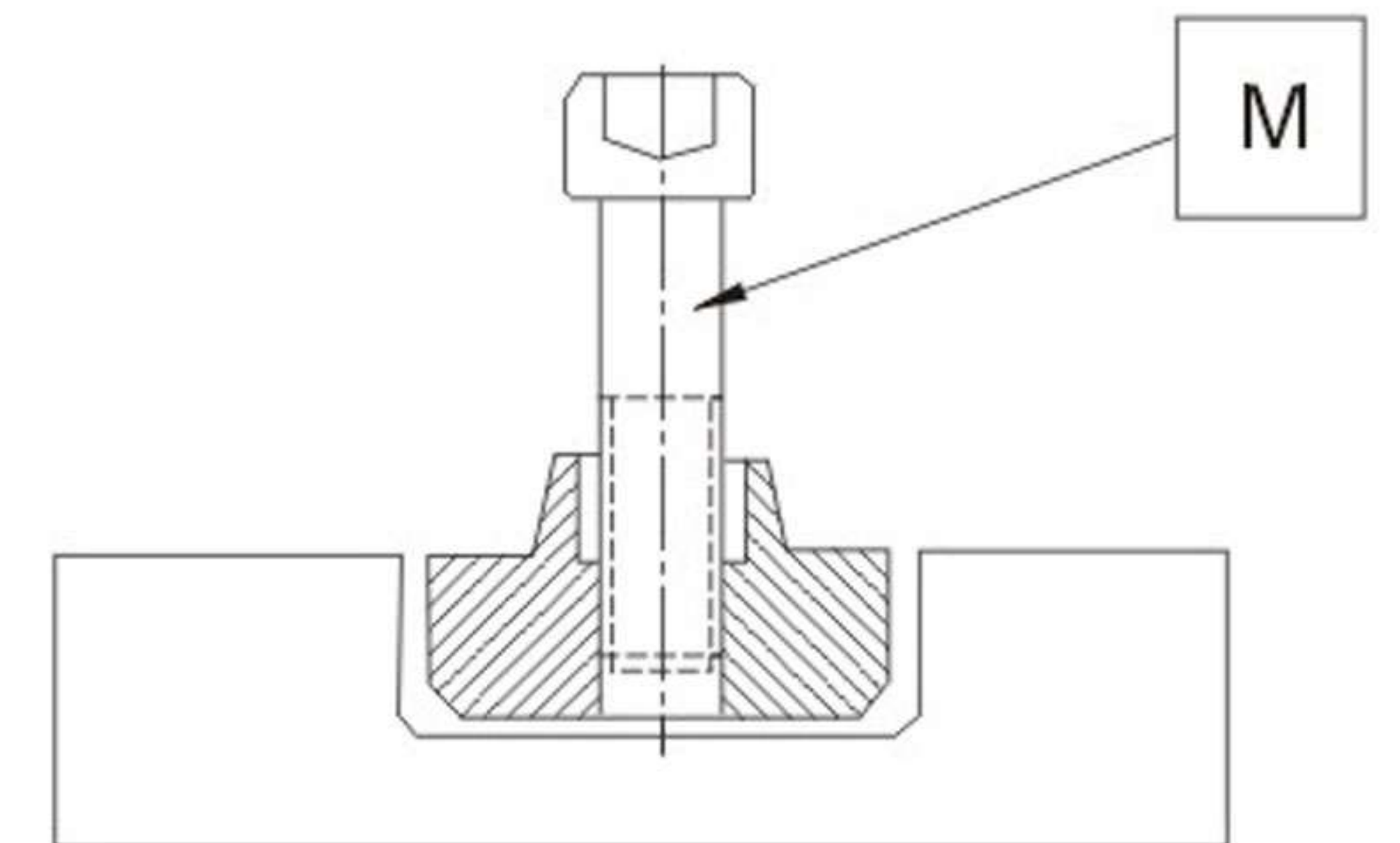


使用例 Diagram

- M** 材質 相當于YK30
- H** 硬度 Male HRC50°~55°
Female HRC55°~60°



Extraction screw



公制: mm

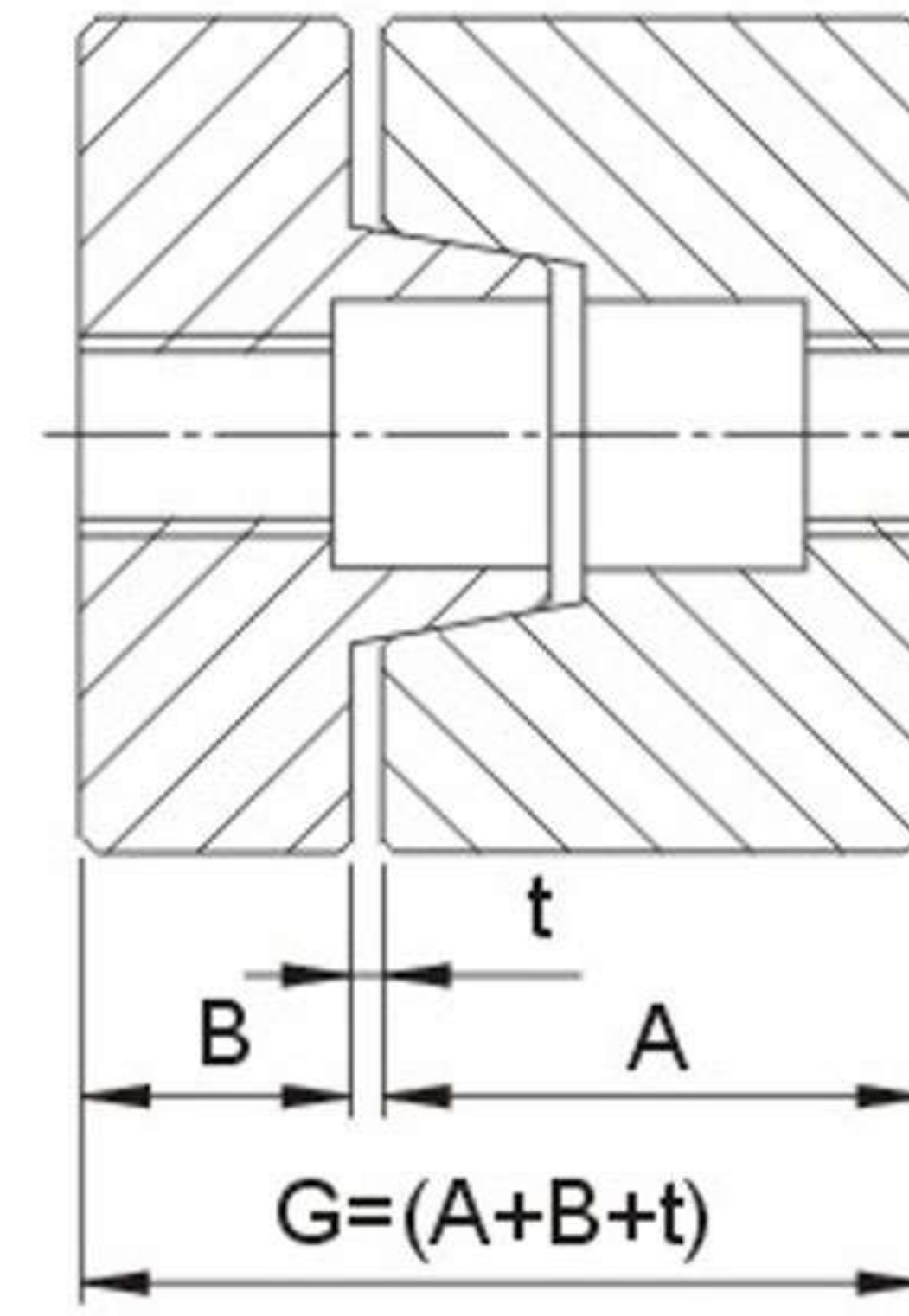
Type No.	W 0 -0.01	L 0 -0.1	A 0 -0.05	B 0 -0.05	G +0.03 0	S	X	M	SHCS	單價 U'price
TBL50	25	50	17.5	8	25.5	-	5	M5	M5	○
TBL100	30	100	22	10	32	60	5	M6	M6	○
TBL150	40	150	25	13	38	100	5	M8	M8	○

英制: inch

Type No.	W 0 -0.0004	L 0 -0.004	A 0 -0.0004	B 0 -0.0004	G +0.0012 0	S	X	M	SHCS	單價 U'price
TBL2.0	0.999	1.980	.690	.312	1.002	-	.20	3/16-24	3/16-24	○
TBL4.0	1.249	3.980	.870	.375	1.245	2.50	.20	1/4-20	1/4-20	○
TBL6.0	1.499	5.980	1.000	.500	1.500	4.00	.20	5/16-18	5/16-18	○

Order: GTBL50 - Q'TY

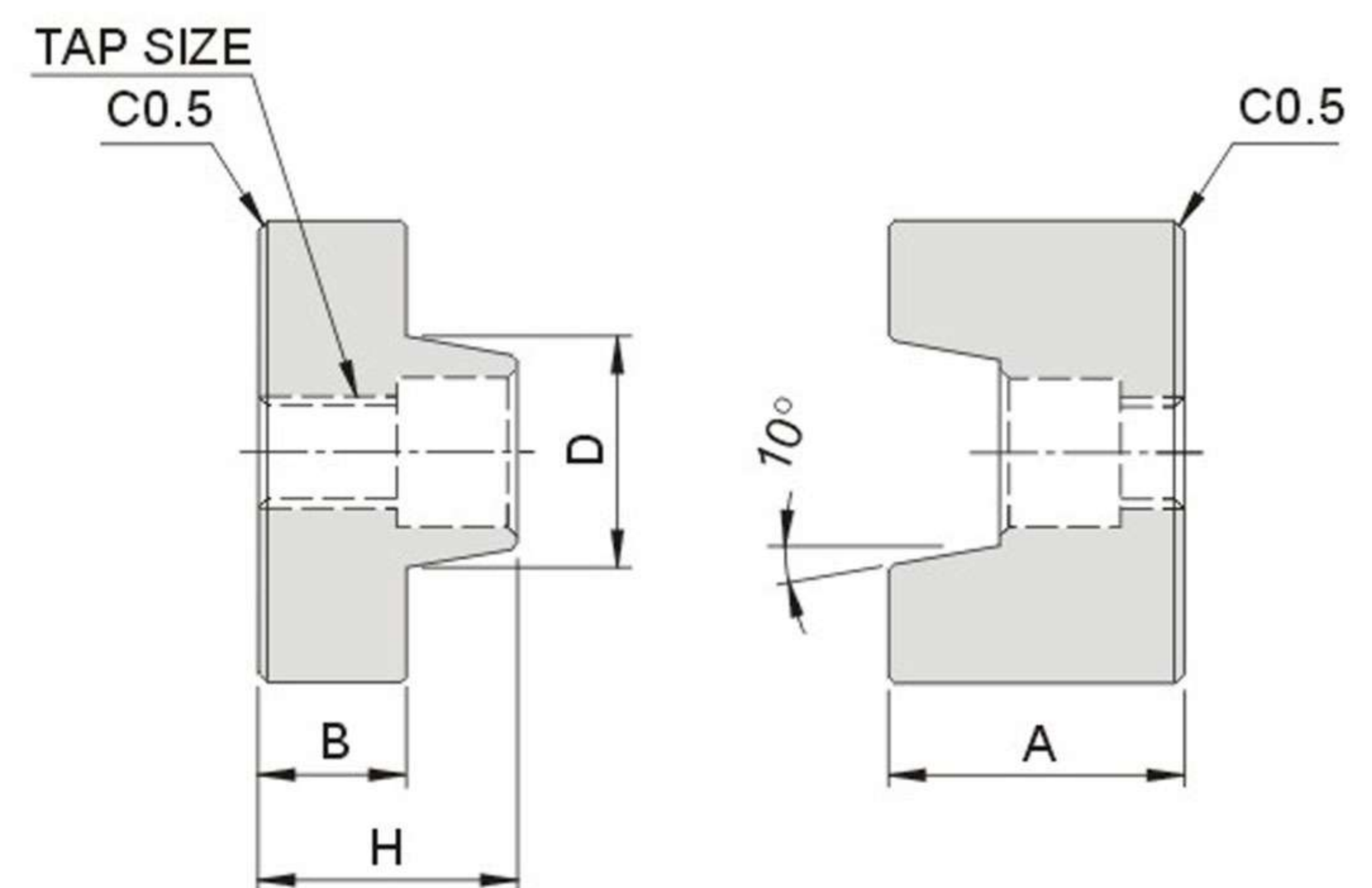
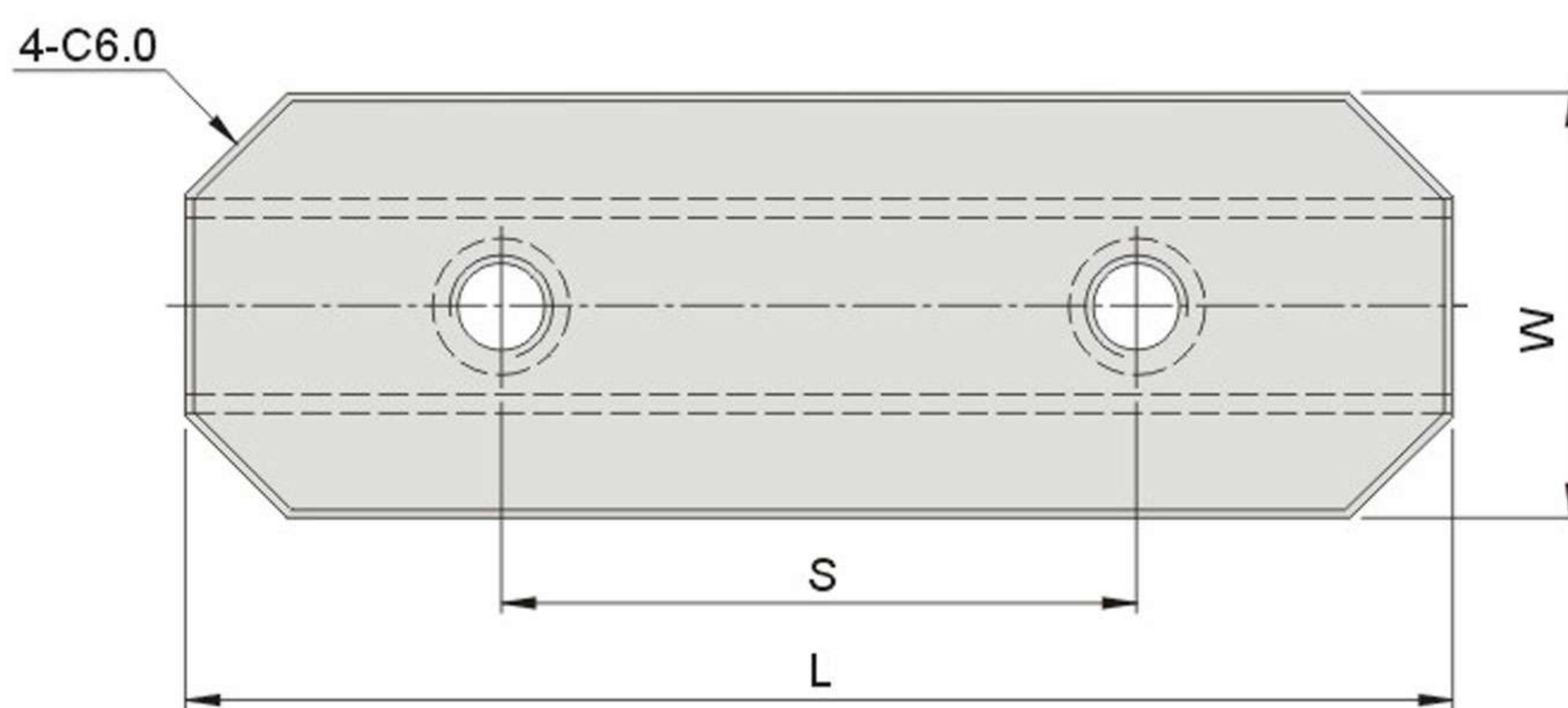
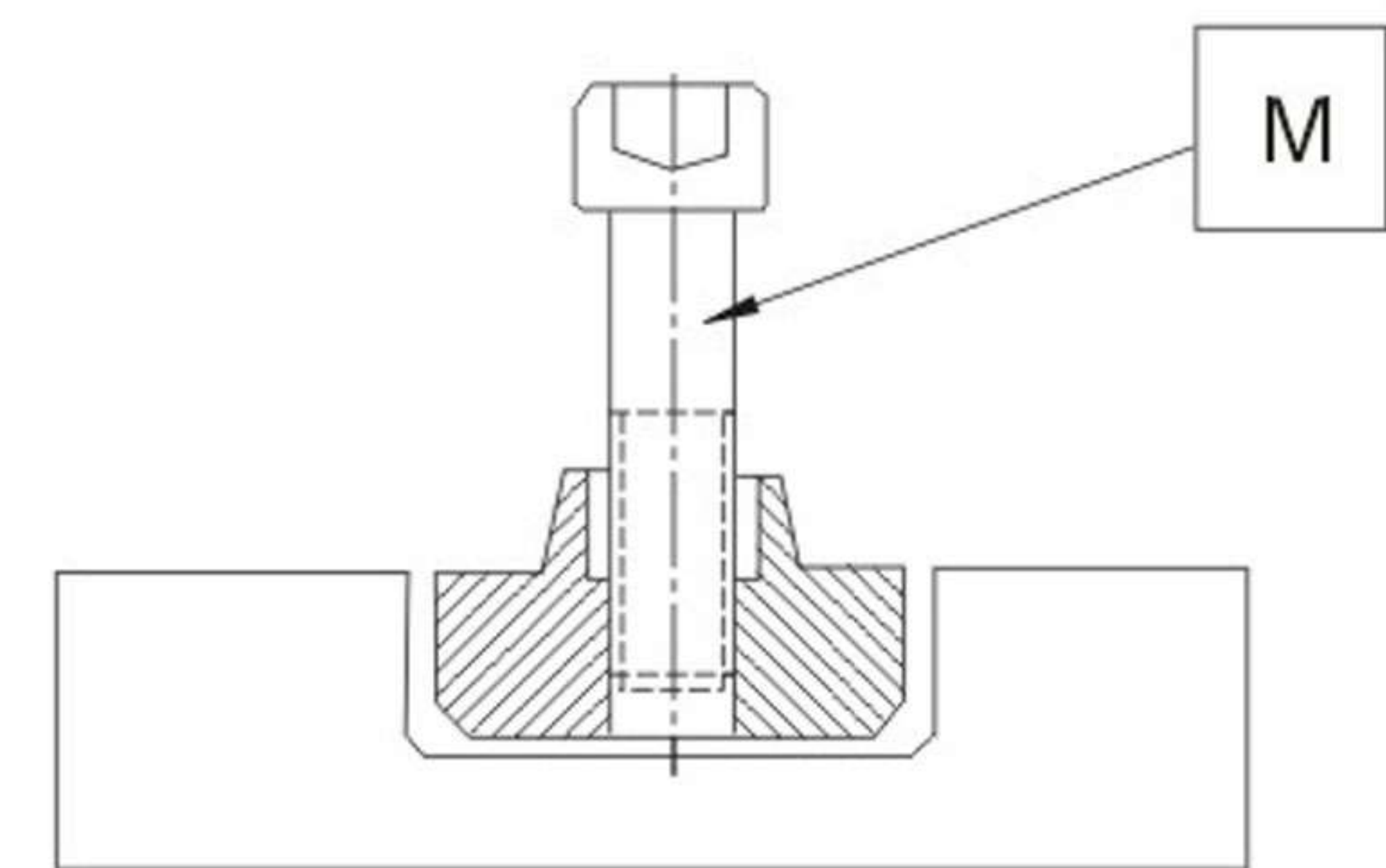
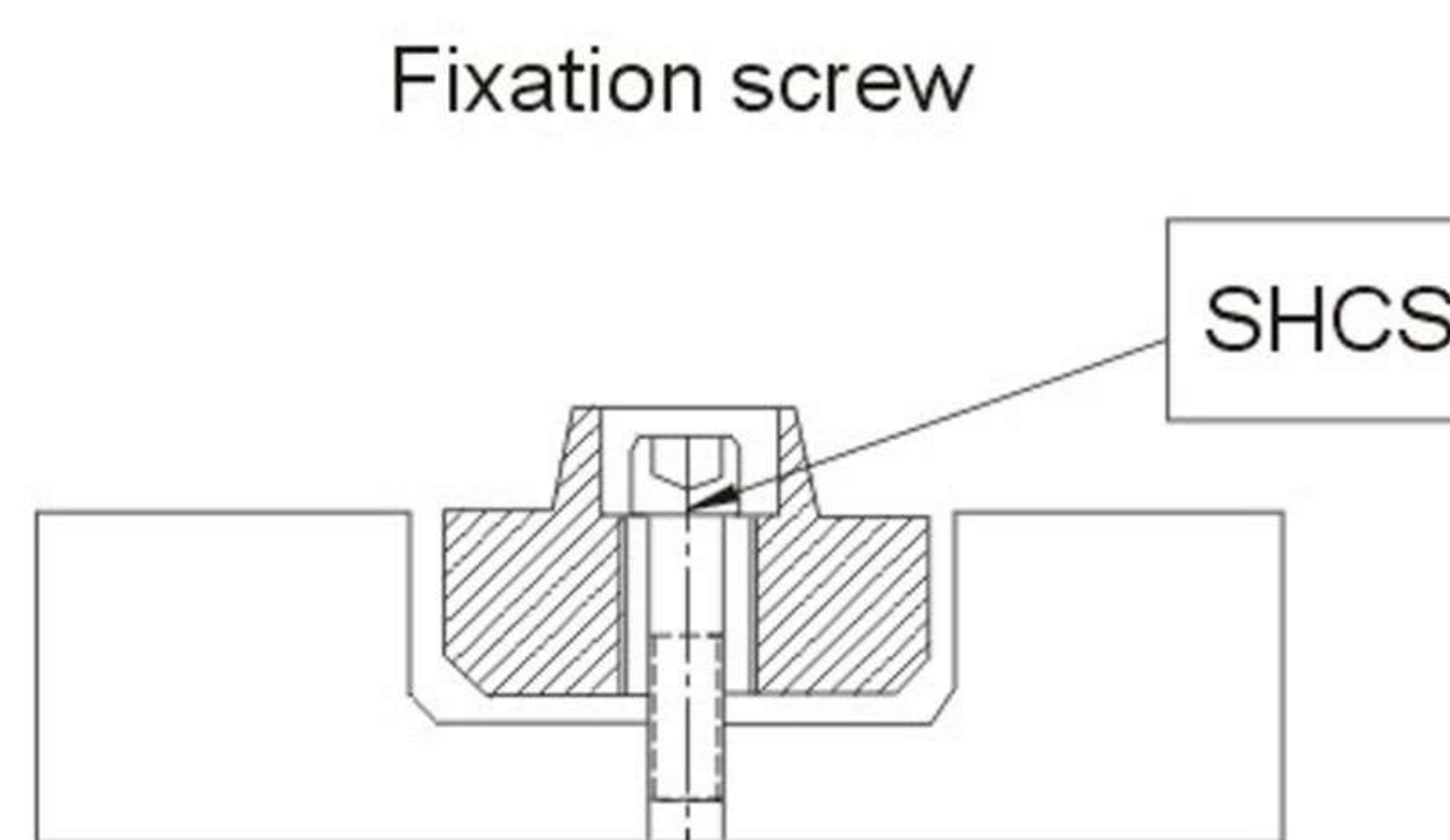
GTB 錐度定位塊組件 Taper Block Sets



M 材質 YK30
H 硬度 HRC56°~60°

使用例 Diagram

Extraction screw



公制: mm

Type NO.	W g6	L 0 -0.2	A +0.01 0	B +0.01 0	D	G +0.02 0	H	S	t	TAP SIZE	SHCS	單價 U'price
GTB25050	25	50	16	8	12.5	25	14	25	1.0	M6	M4	○
GTB25100		100						63				○
GTB32063	32	63	20	10	16	32	18	38	2.0	M8	M6	○
GTB32125		125						80				○
GTB40100	40	100	25	12.5	20	40	23	63	2.5	M10	M8	○
GTB40160		160						100				○

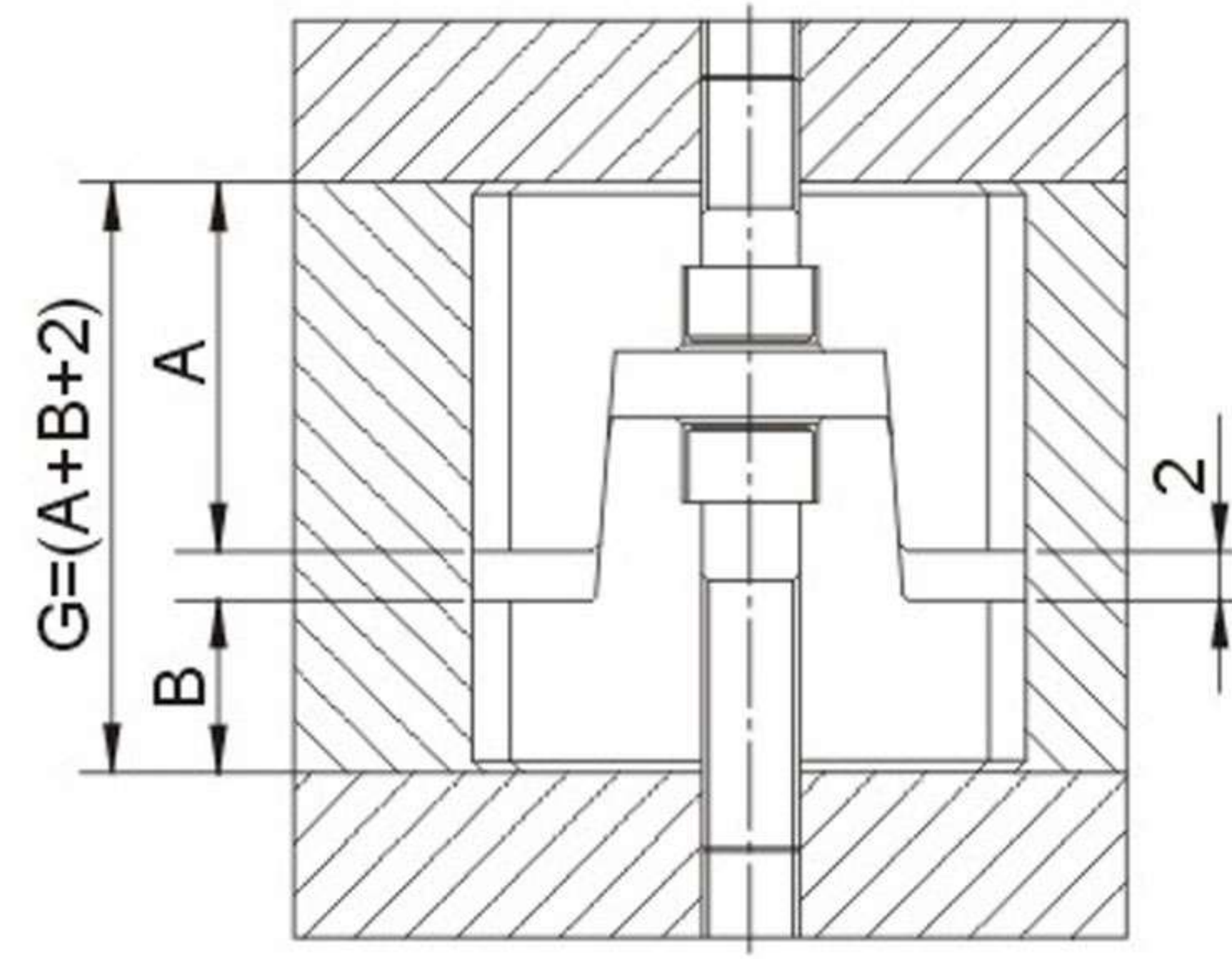
Order: GTB40160 - Q'TY

定位組件系列 Positioning Components Series

TBS

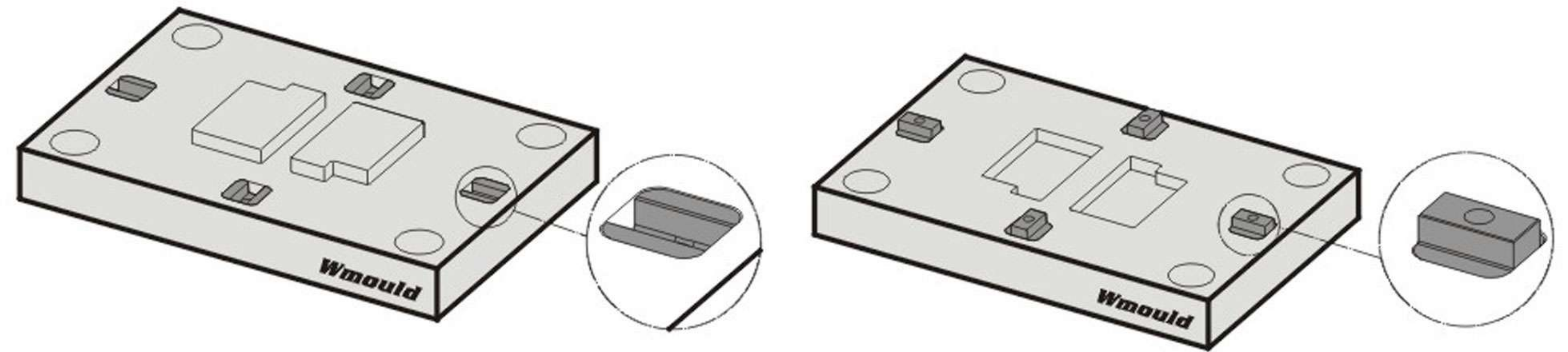
錐度定位塊組件 Taper Block Sets

輔助器、定位塊系列



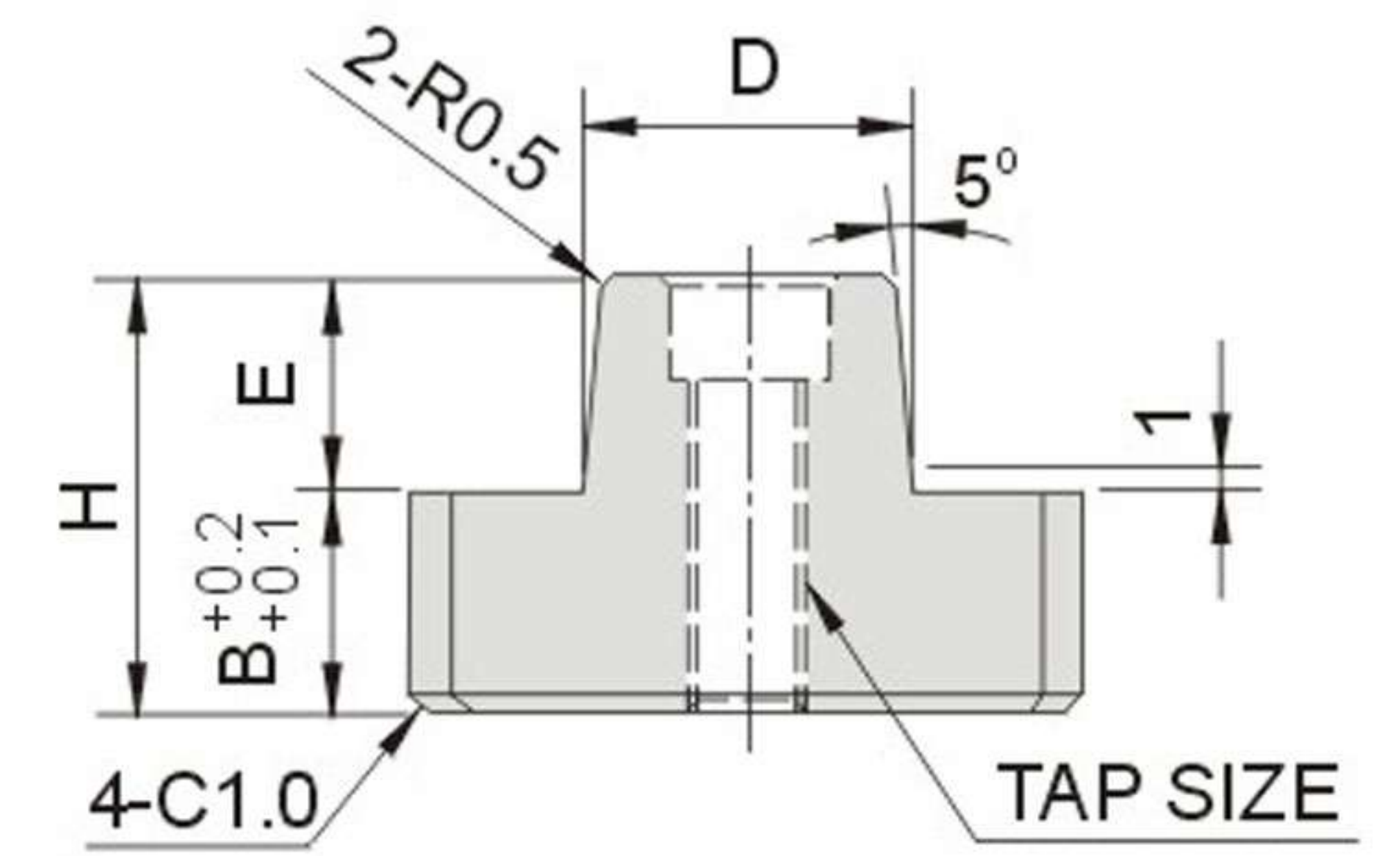
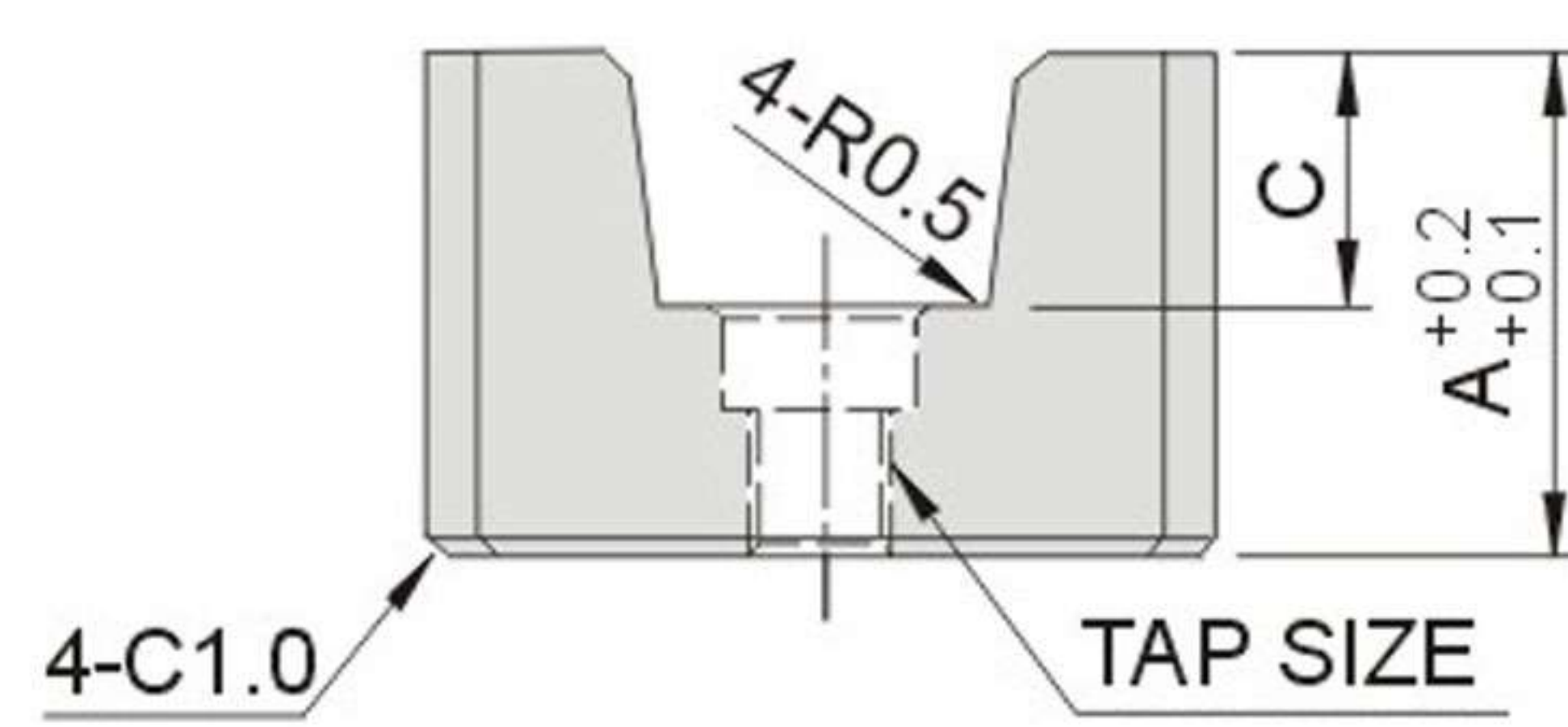
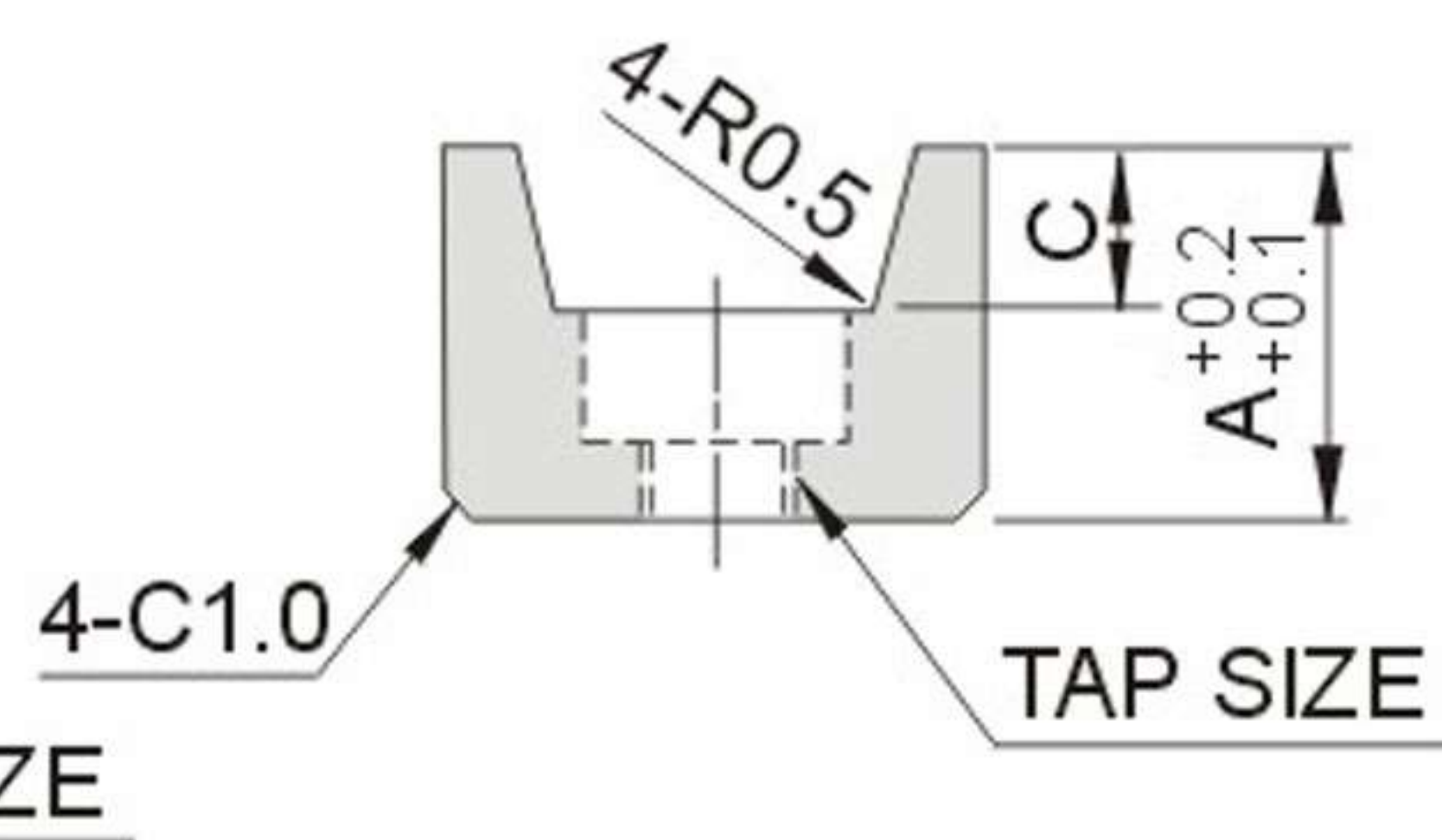
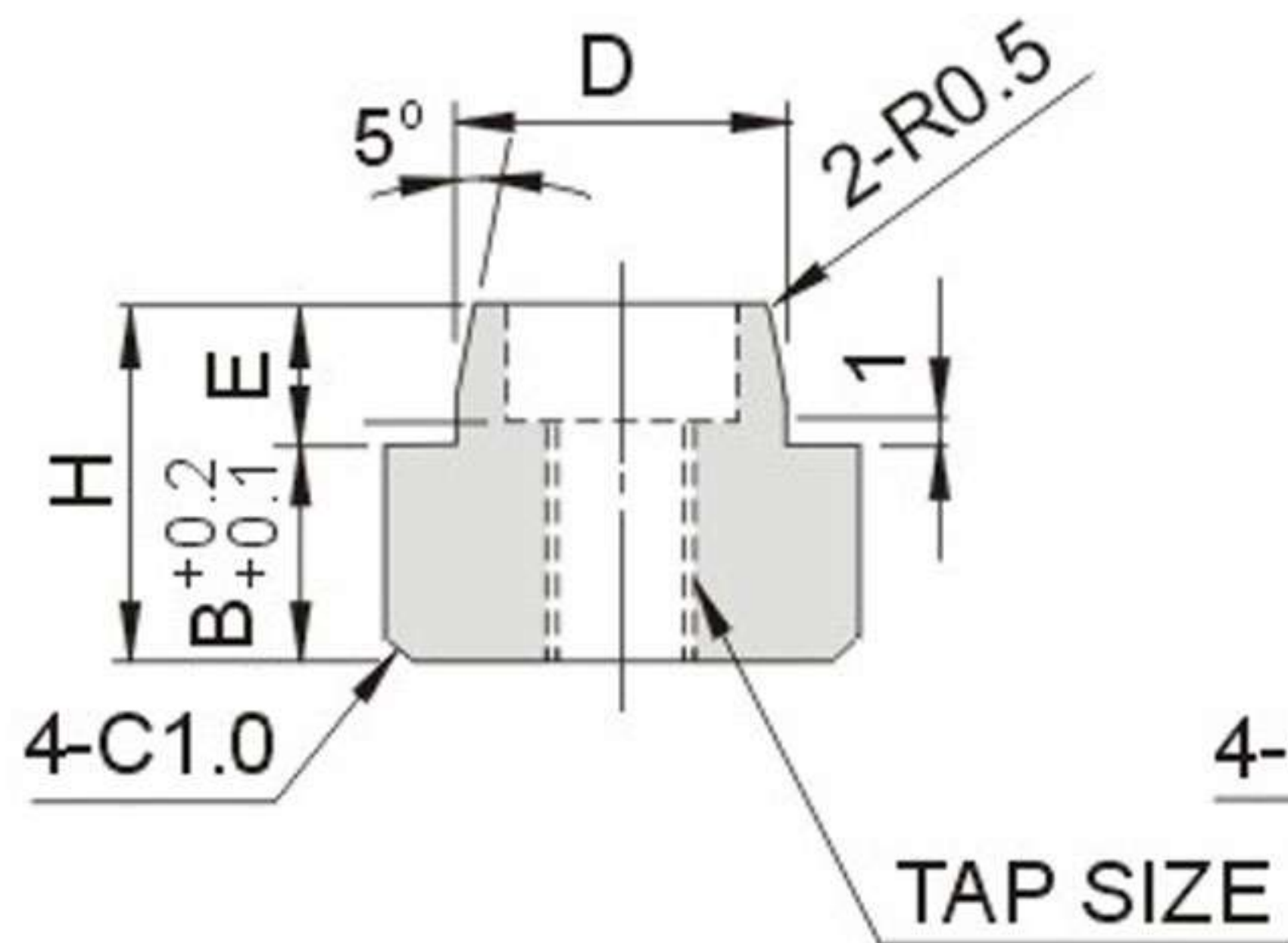
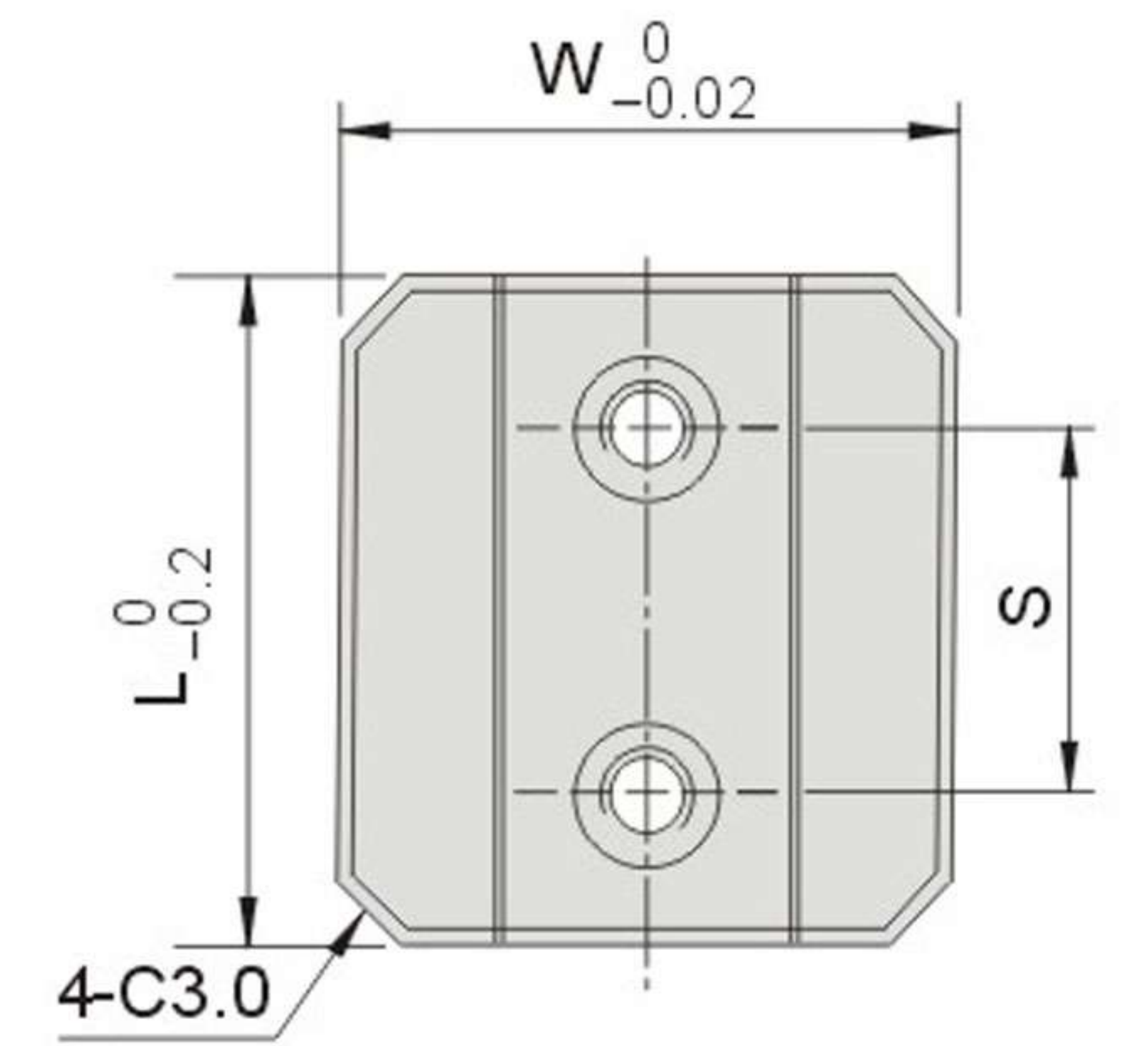
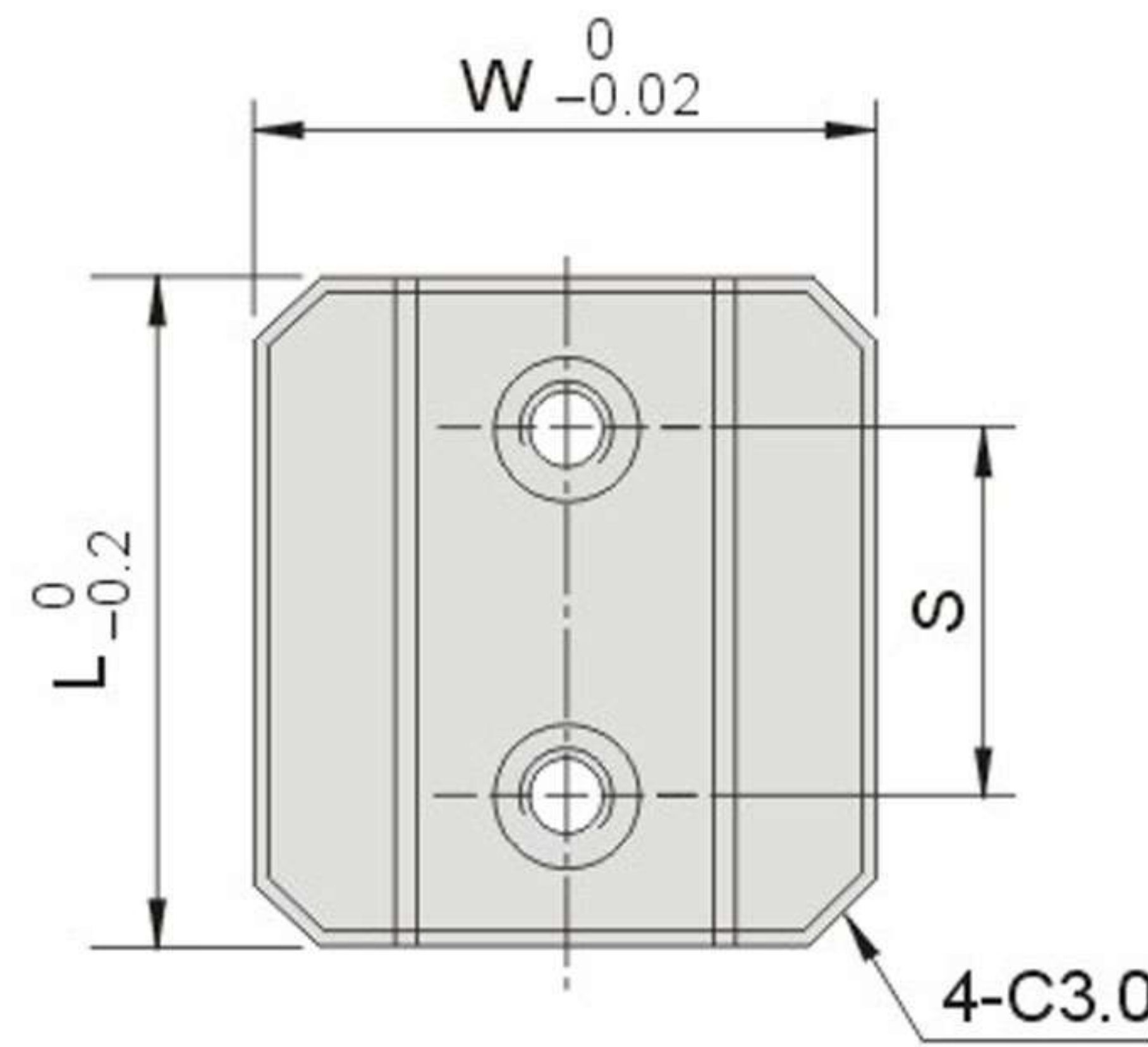
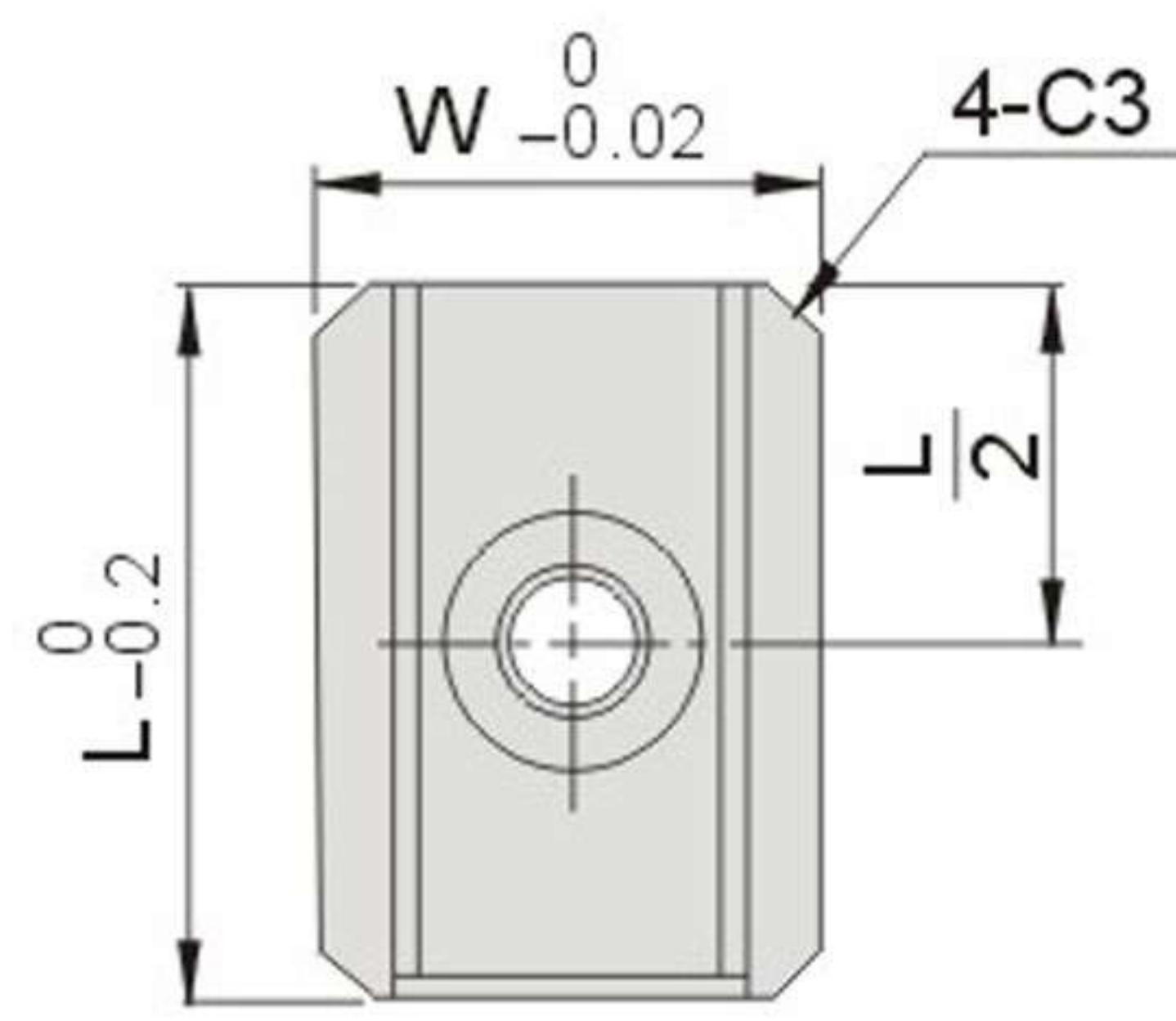
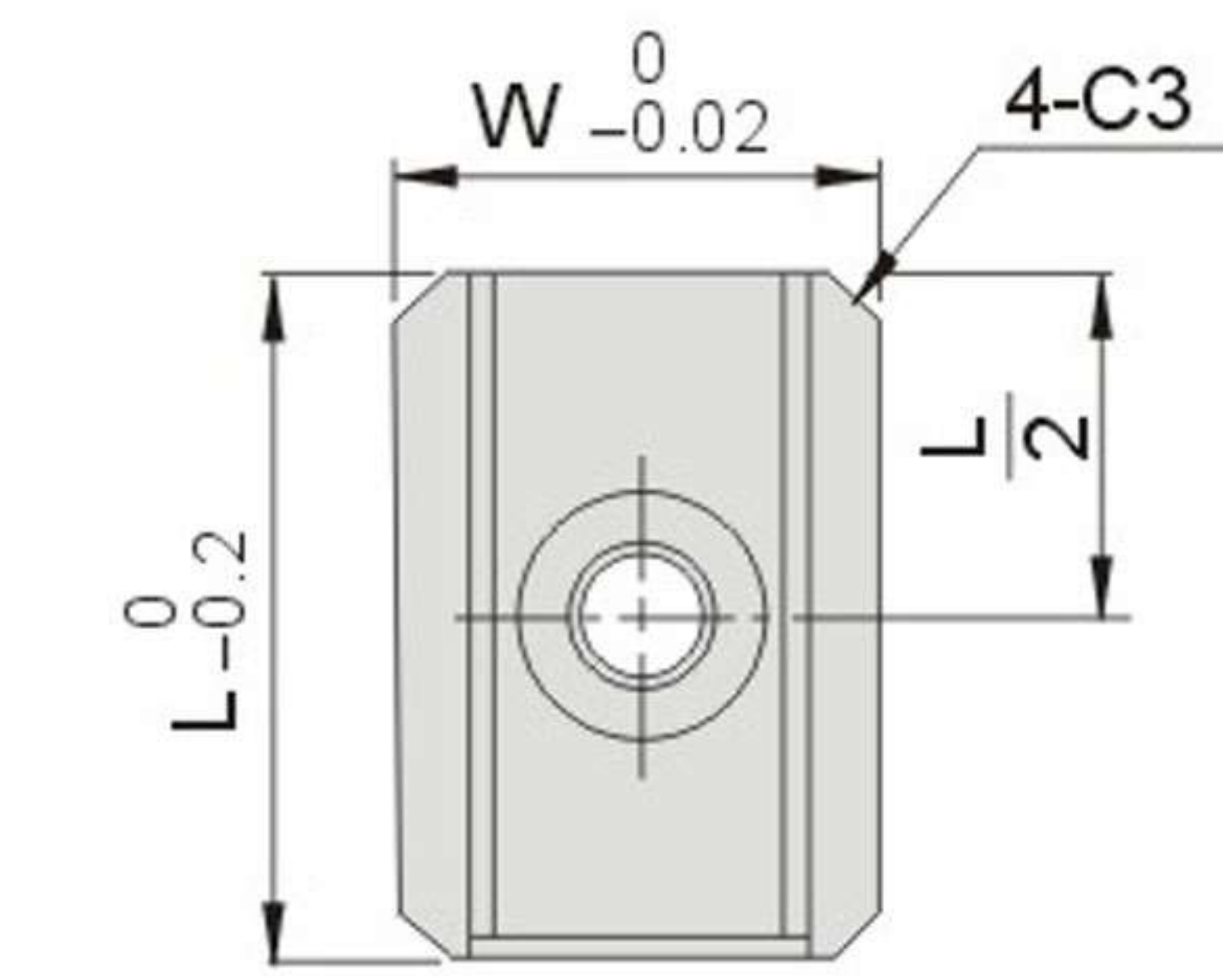
材質 YK30

硬度 HRC56°~60°



上模

下模



公制: mm

Type No.	W	L	A	B	C	D	E	G	H	S	TAP SIZE	SHCS	單價 U'price
TBS2525	25	25	17	9	8	15	8	28	17	-	M5	M4	○
TBS2530		30								15			○
TBS2540		40								20			○
TBS3540	35	40	22	11	10	20	10	35	21	20	M8	M6	○
TBS3550		50								30			○
TBS4550	45	50	29	14	15	25	15	45	29	30	M8	M6	○

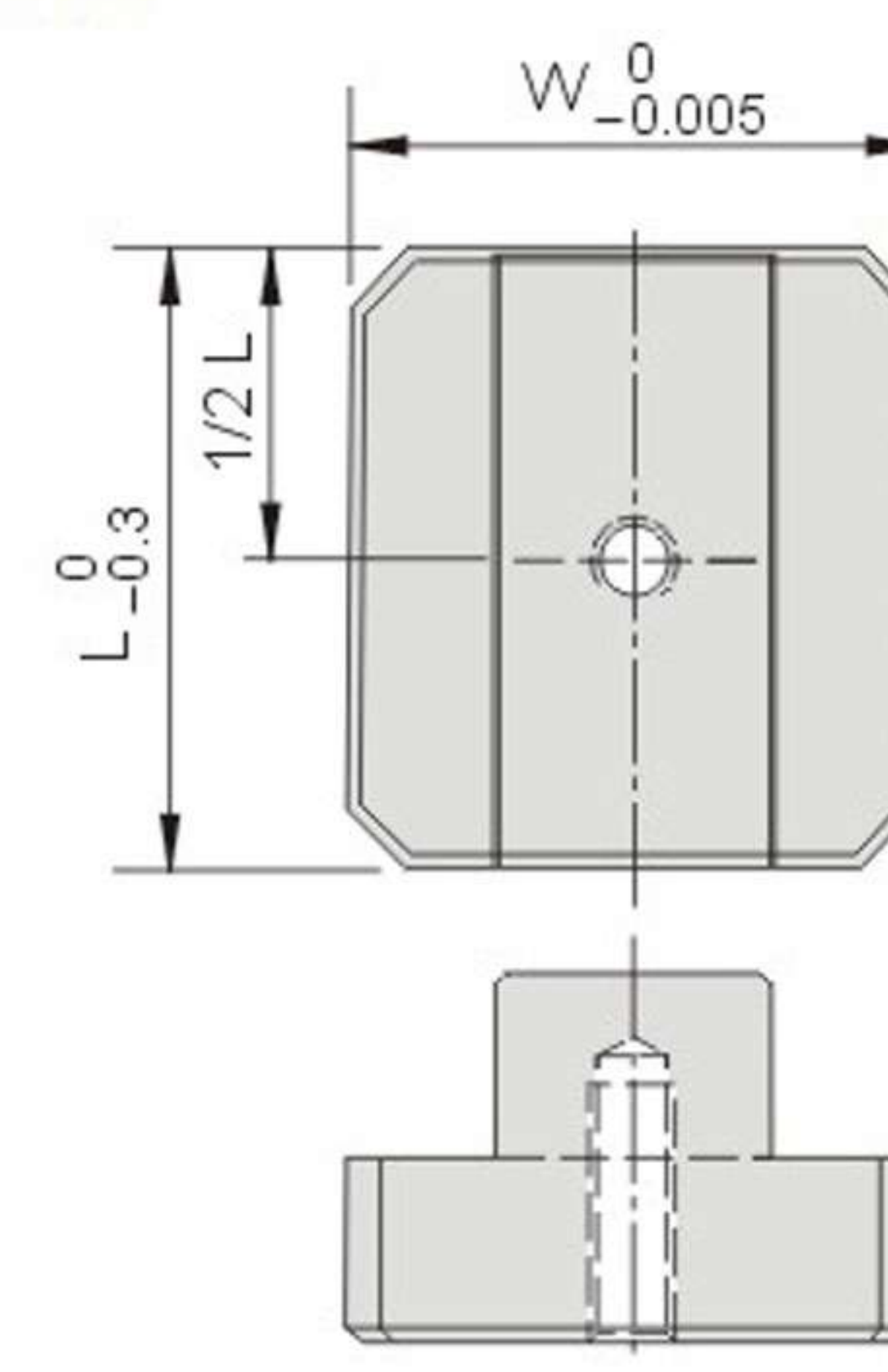
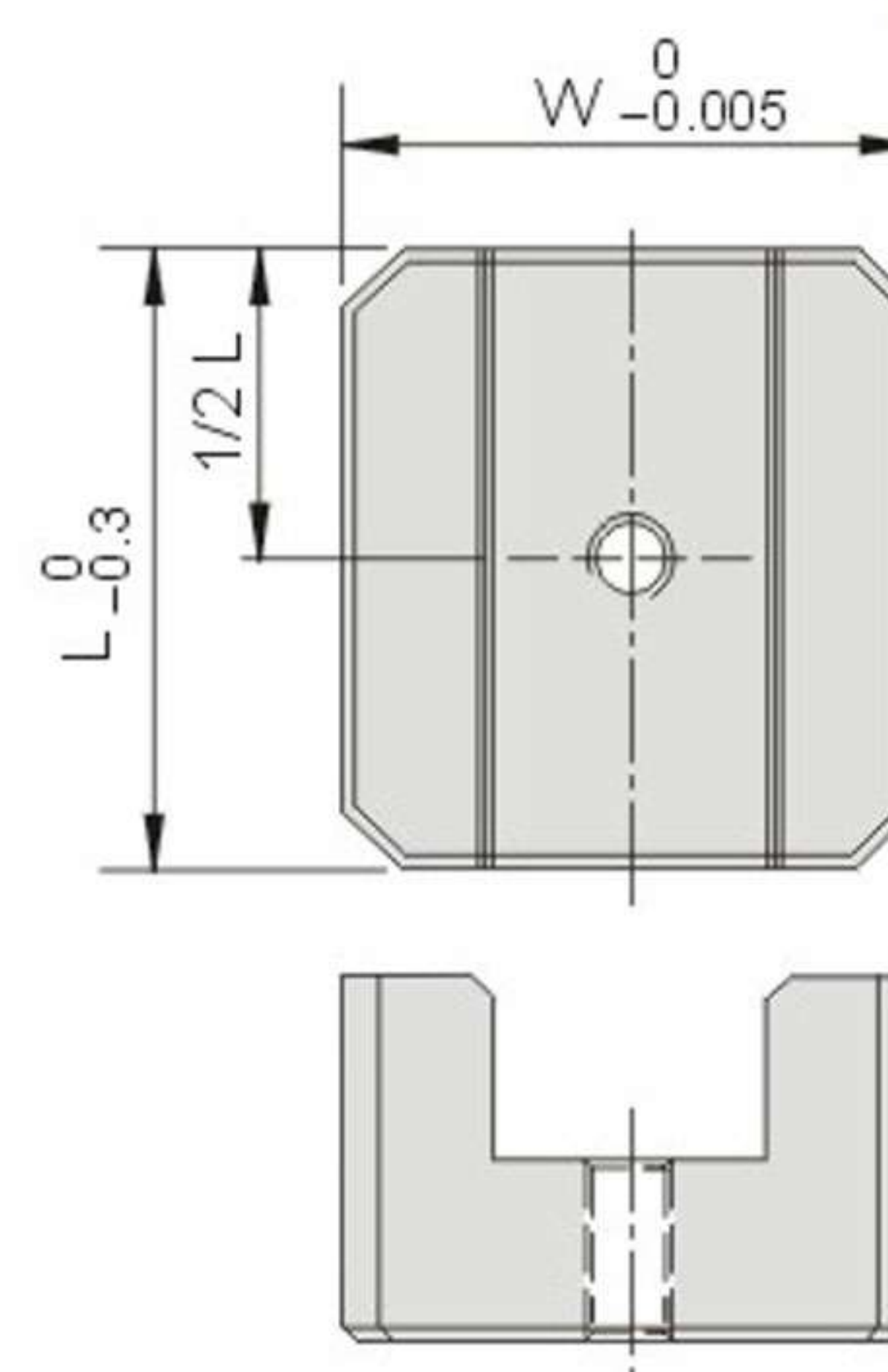
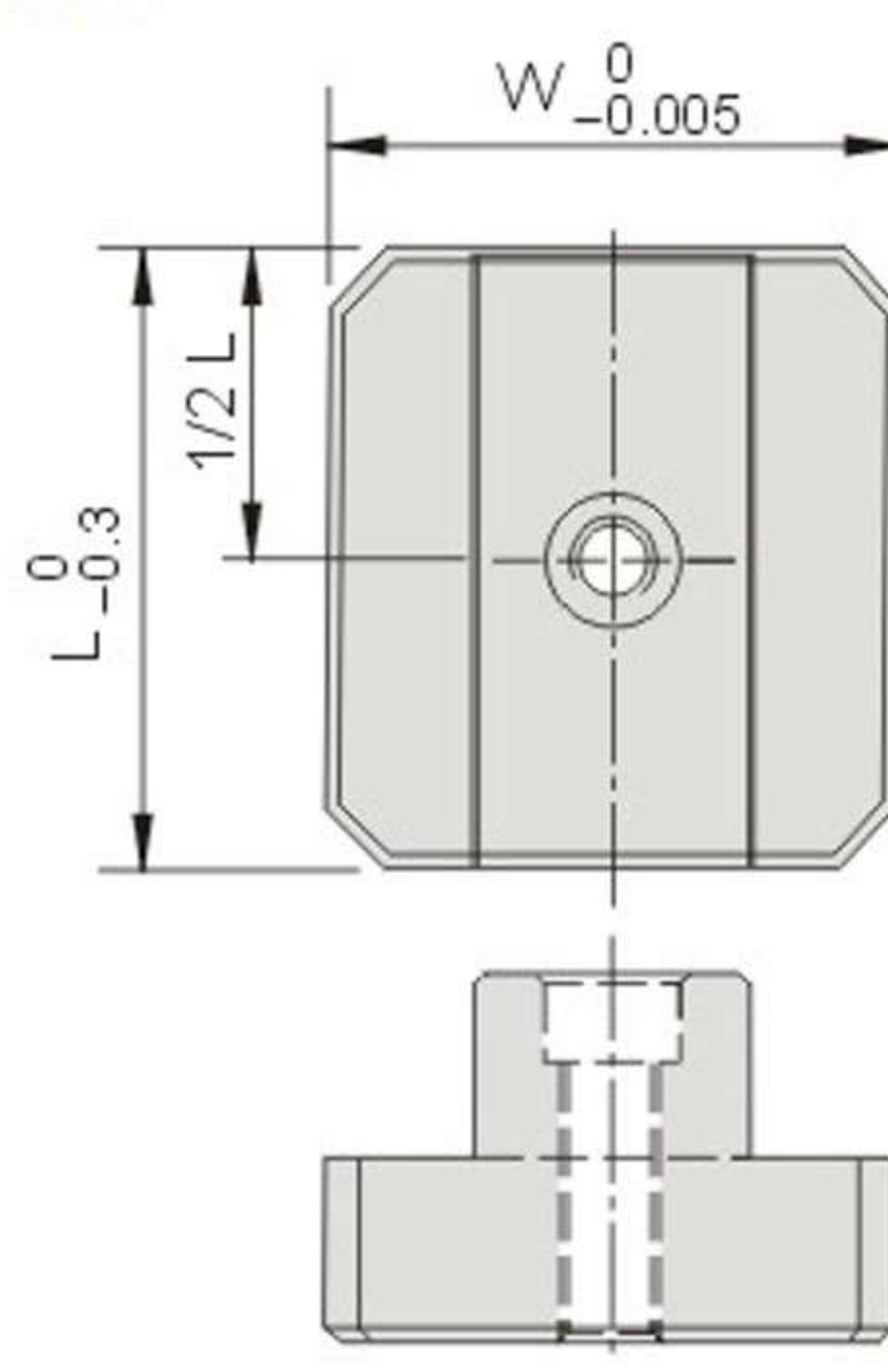
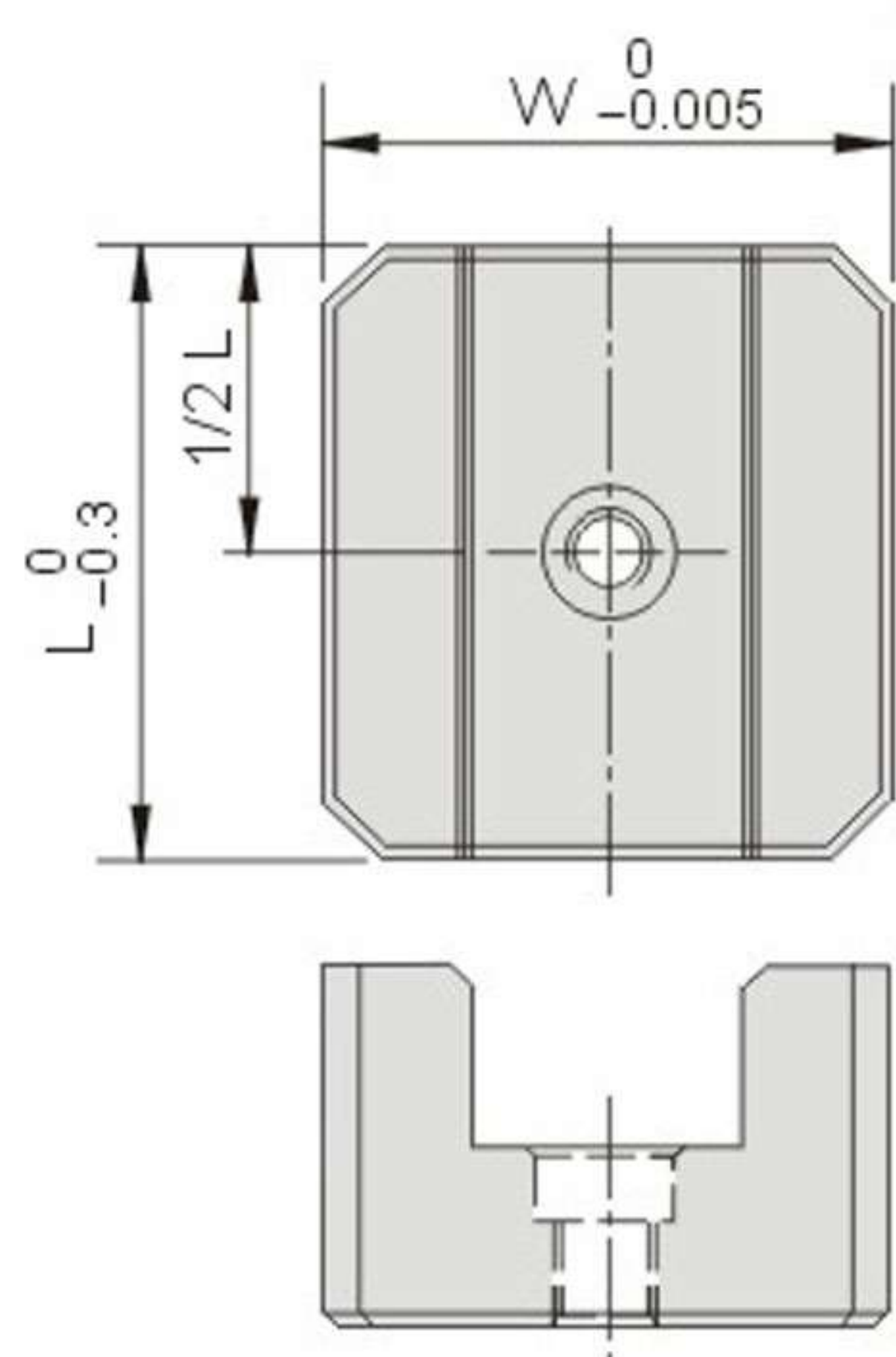


Order: TBS2530 - Q'TY


M 材質: YK30

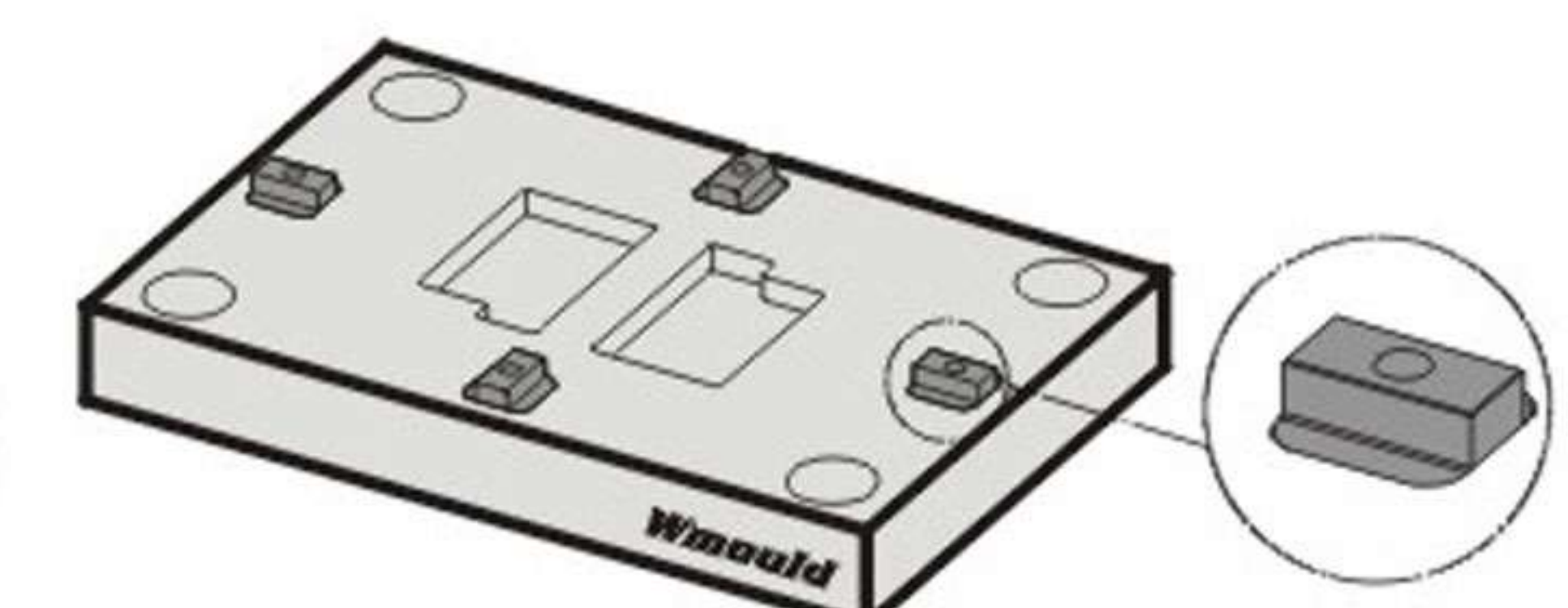
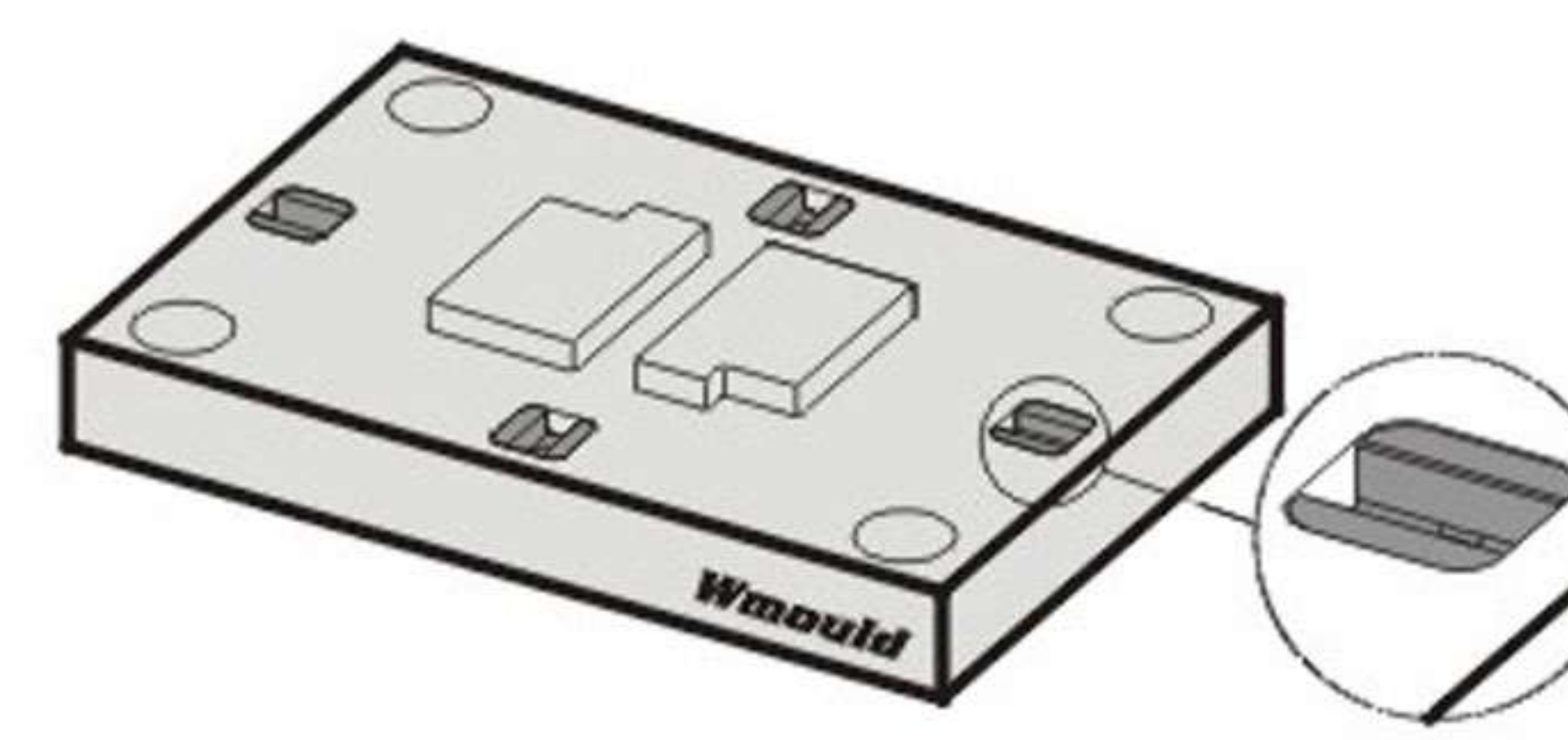
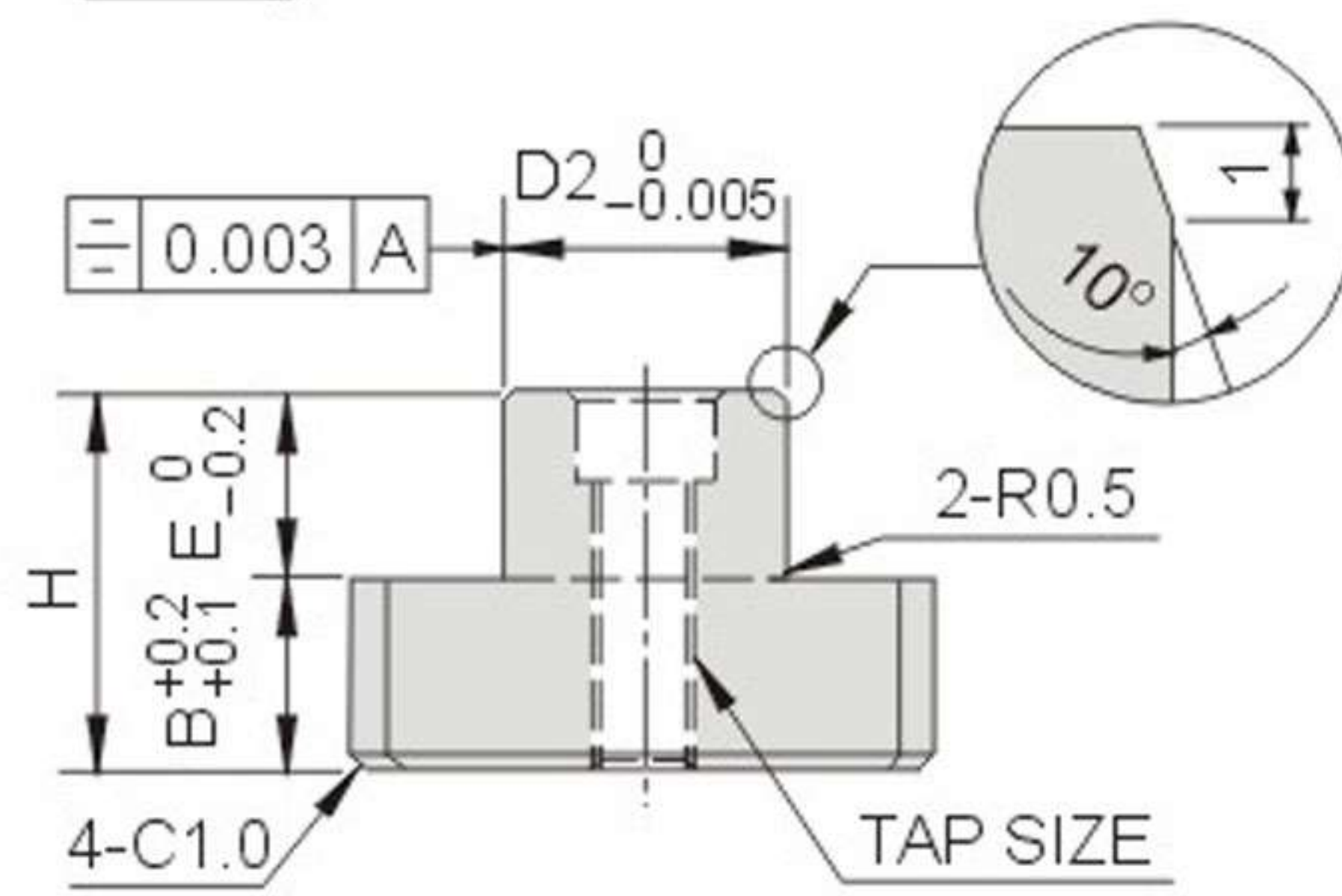
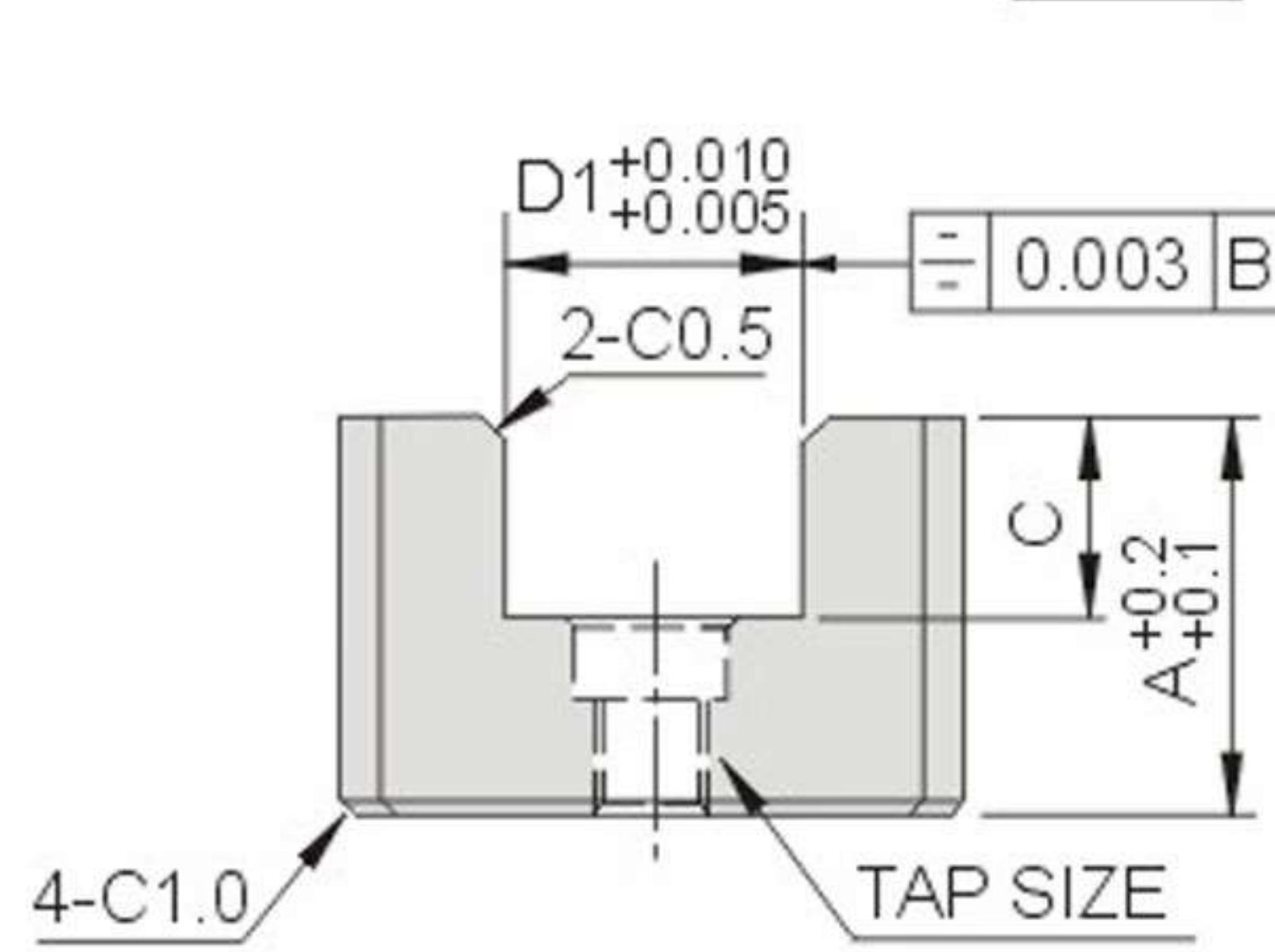
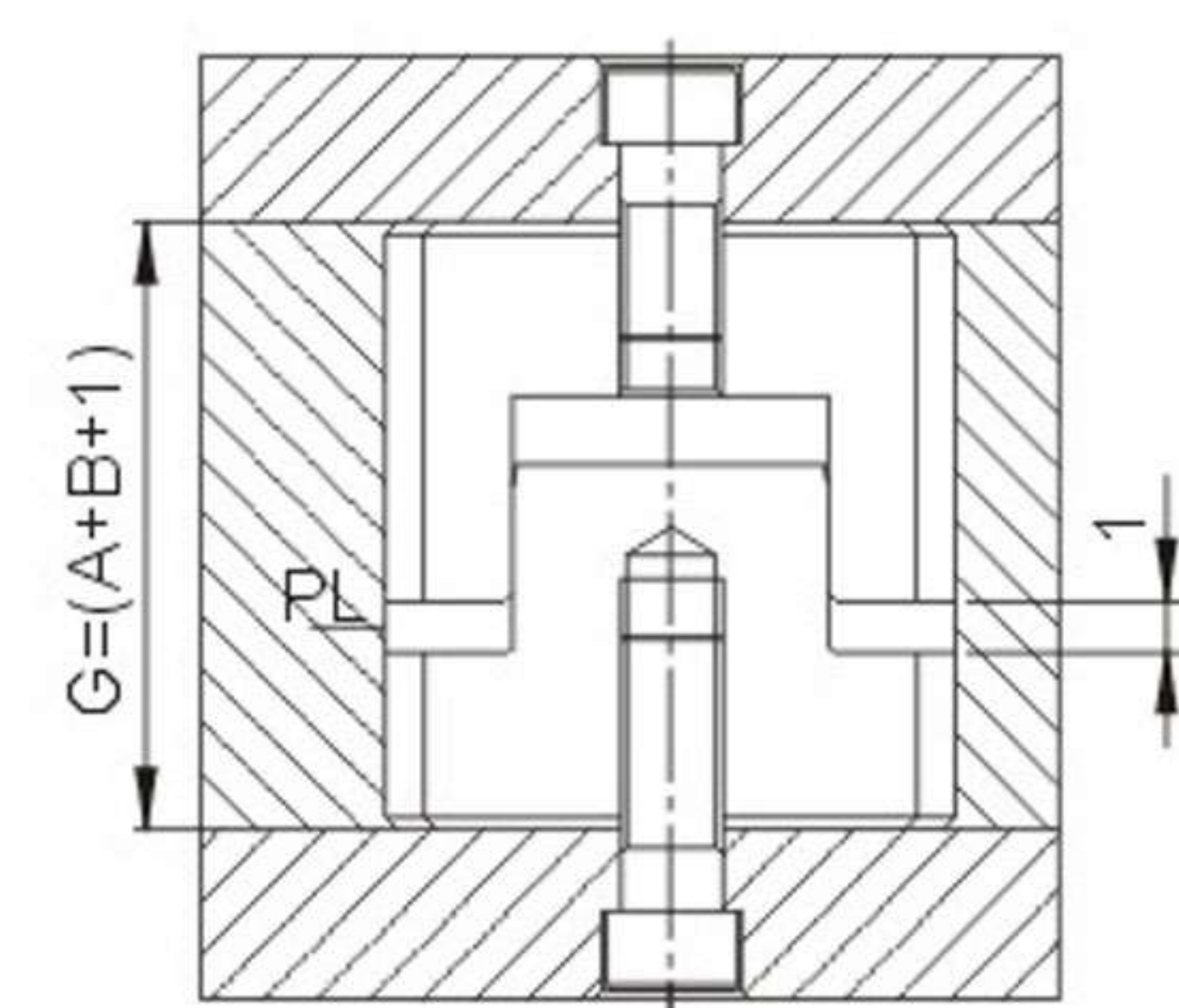
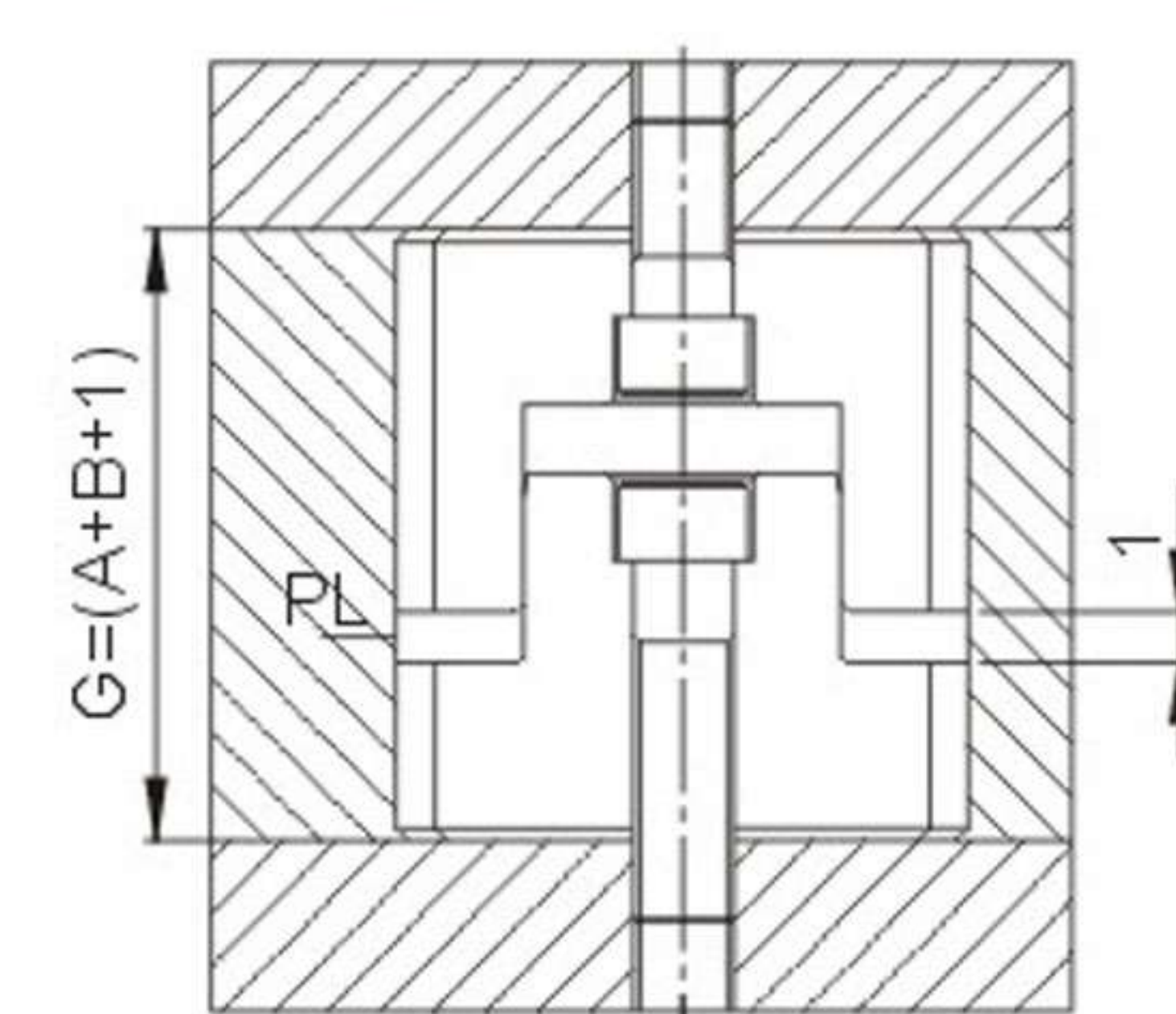
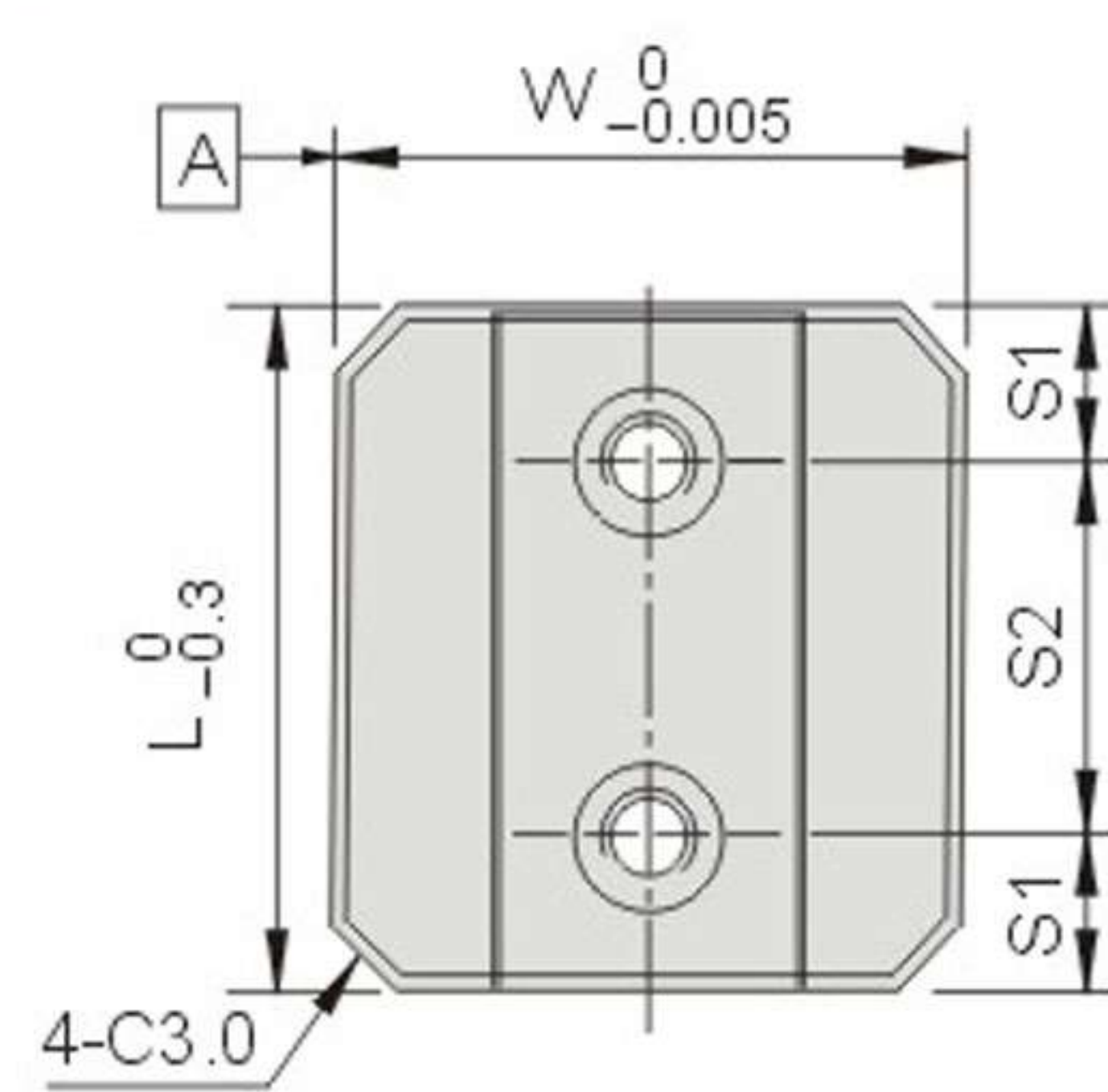
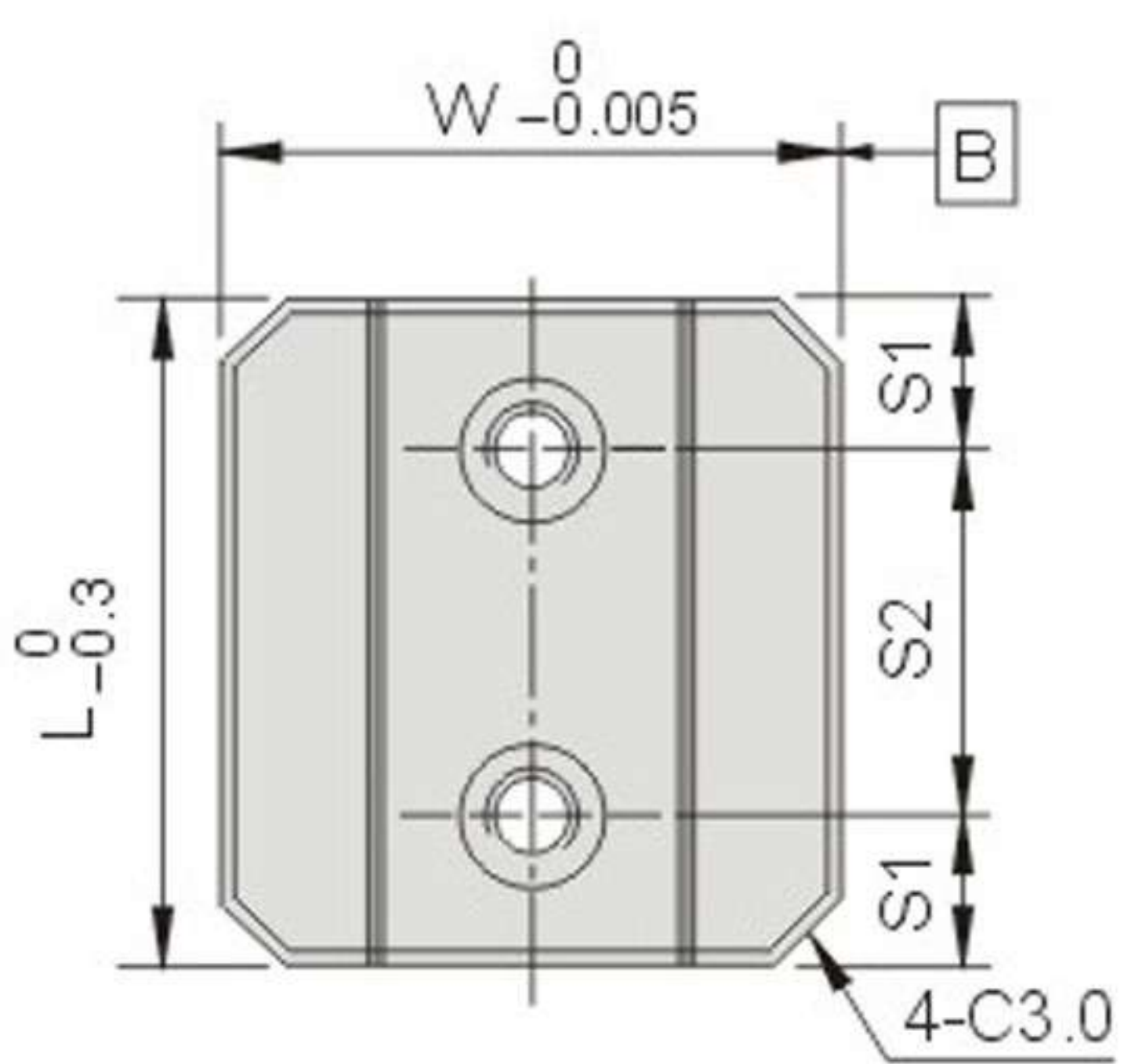
H 硬度: HRC56°~60°

 TBF2025
TBF2525

 TBF1616
TBF1620

 TBF2030, TBF2530
TBF3030, TBF3040

 TBF20
TBF30

TBF16



公制: mm

Type No.	W	L	A	B	C	D1	D2	E	G	H	S1	S2	TAP SIZE	SHCS	單價 U'price
TBF1616	16	16	17	8	9	9	9	8	26	16	-	-	M4	M4	○
TBF1620		20									-	-			○
TBF2025	20	25	17	8	9	12	12	8	26	16	-	-	M4	M3	○
TBF2030		30									7.5	15			○
TBF2525	25	25	21	10	11	15	15	10	32	20	-	-	M5	M4	○
TBF2530		30									7.5	15			○
TBF3030	30	30	23	12	13	17	17	12	36	24	7.5	15	M6	M5	○
TBF3040		40									10	20			○

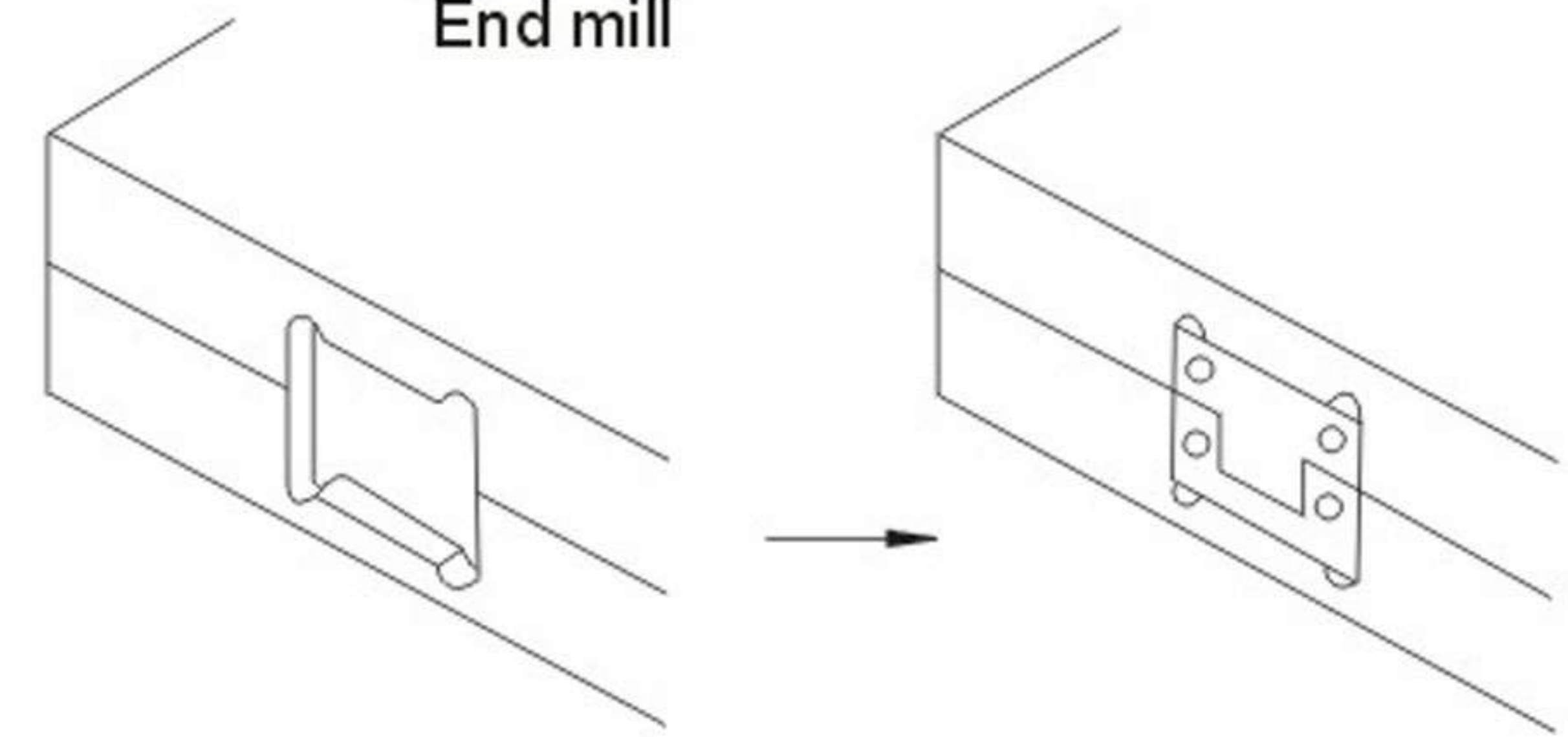
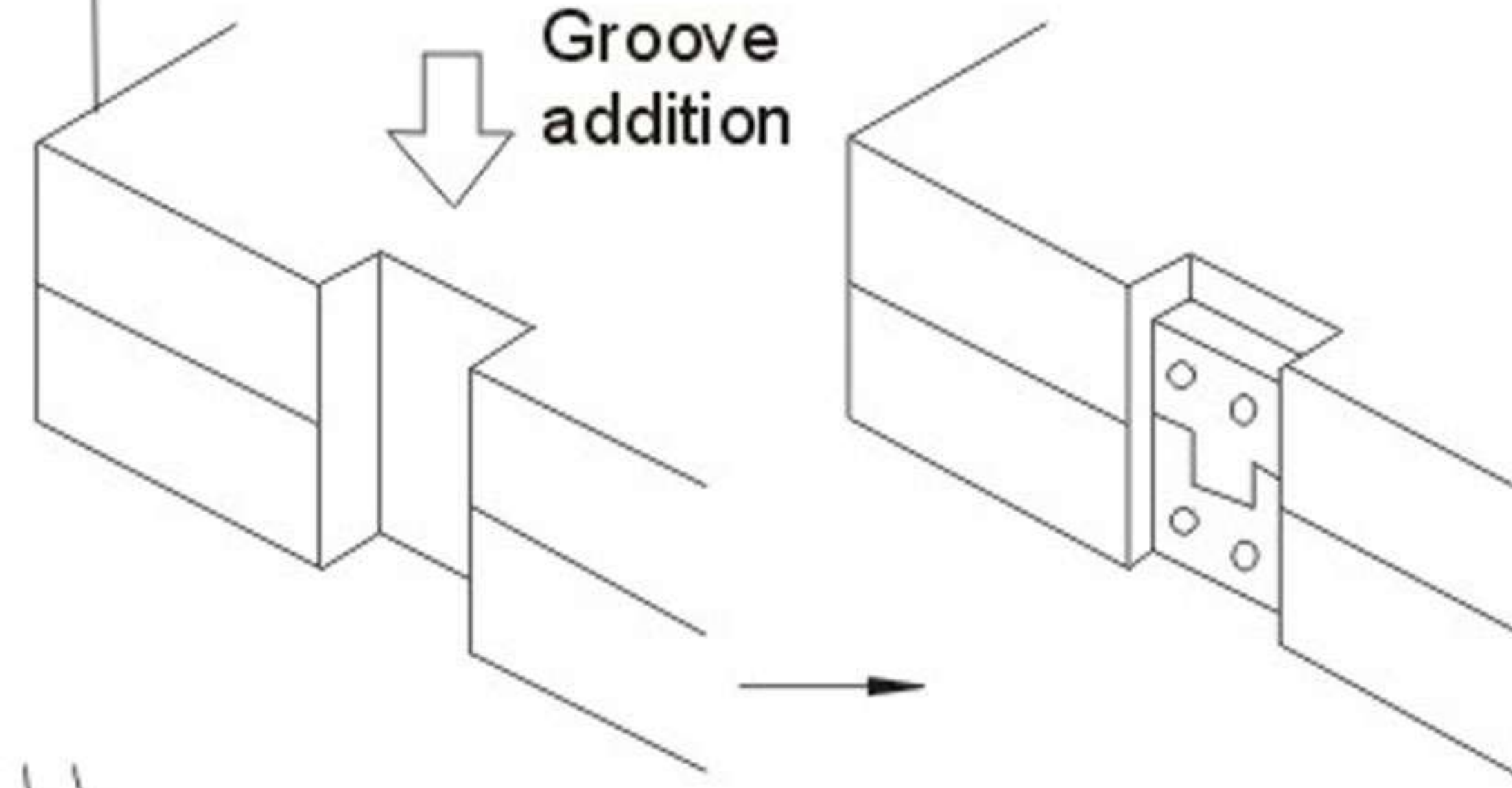
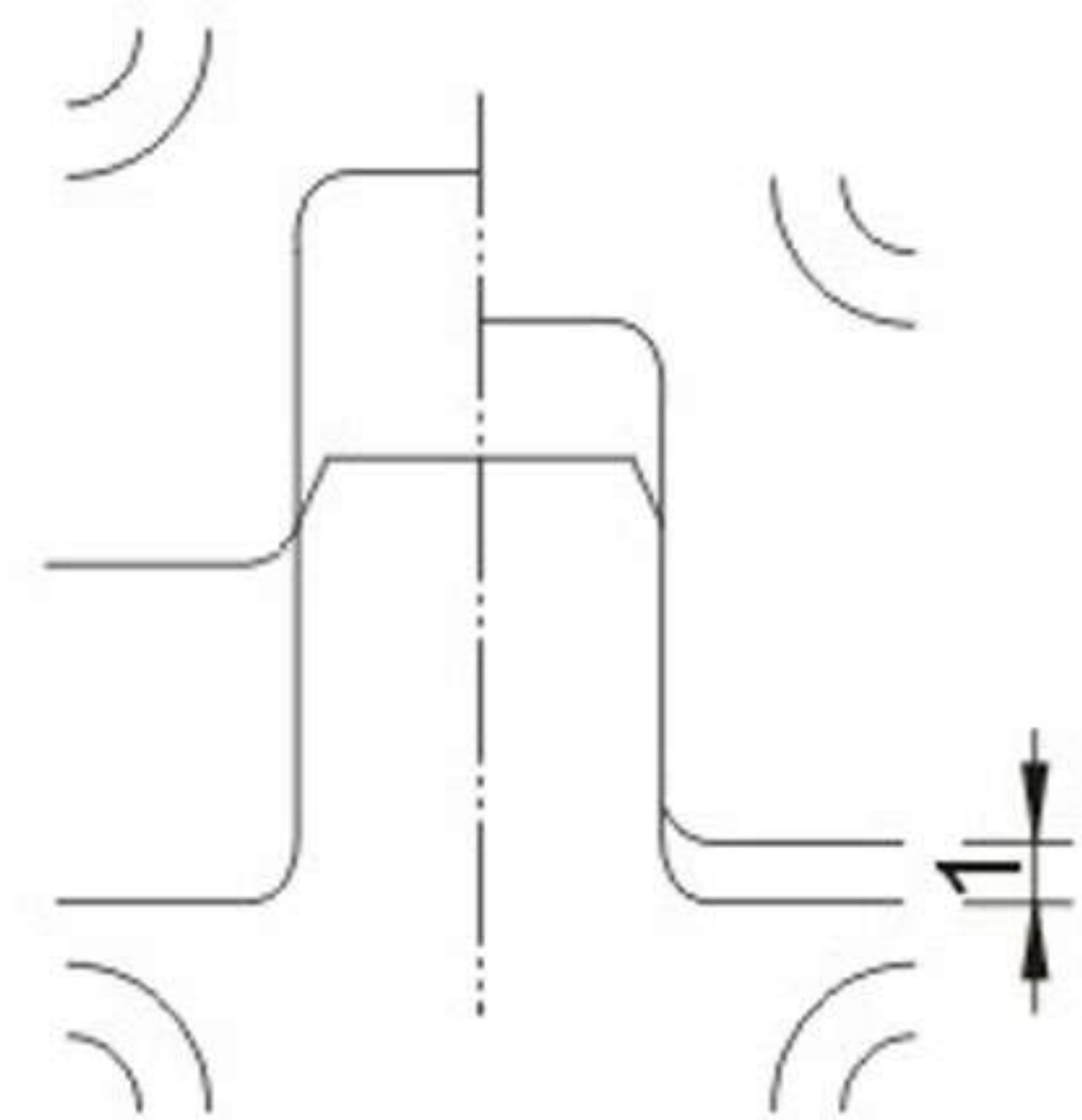
Order: TBF1616 - Q'TY



Example

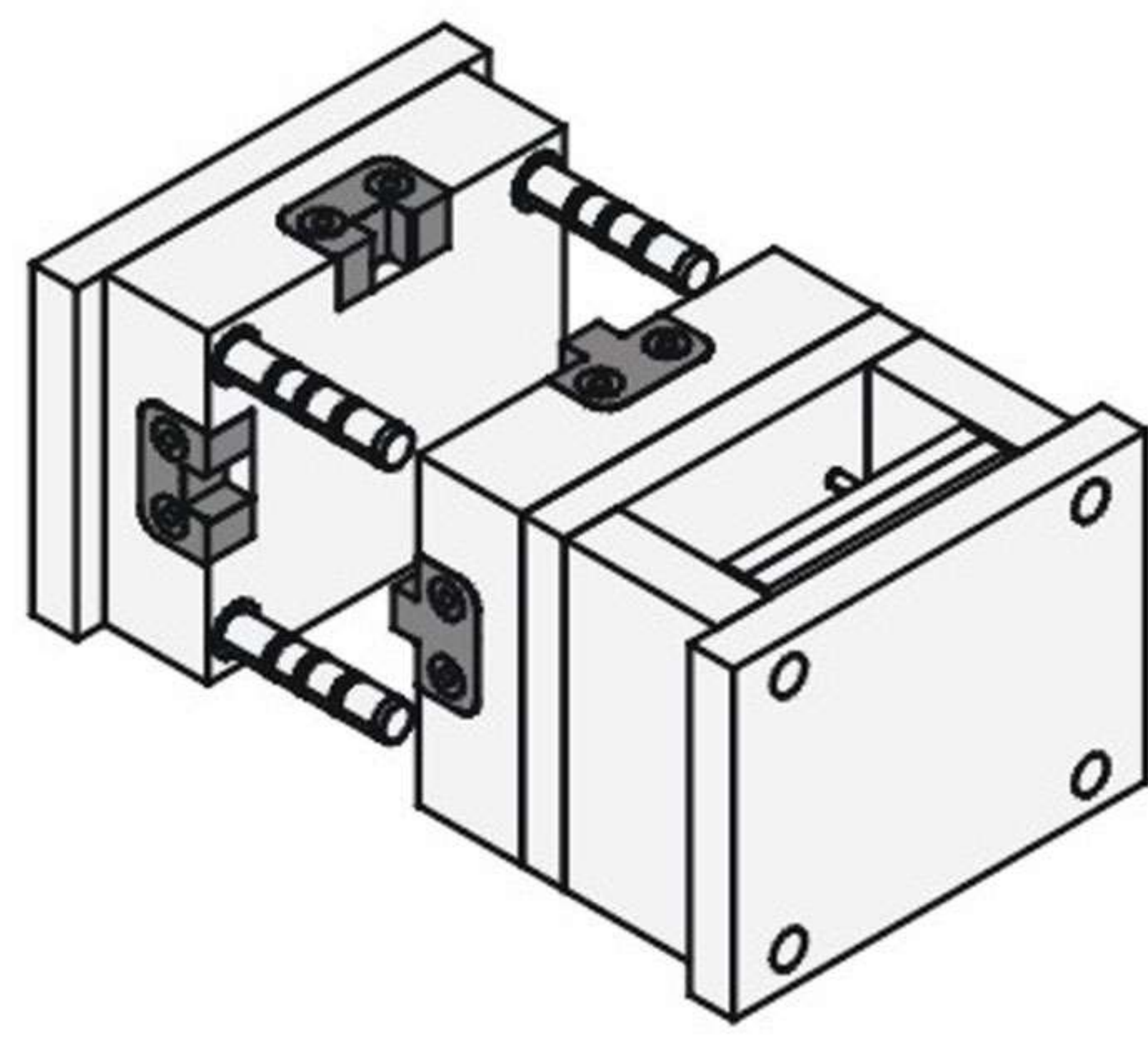
Groove addition

End mill

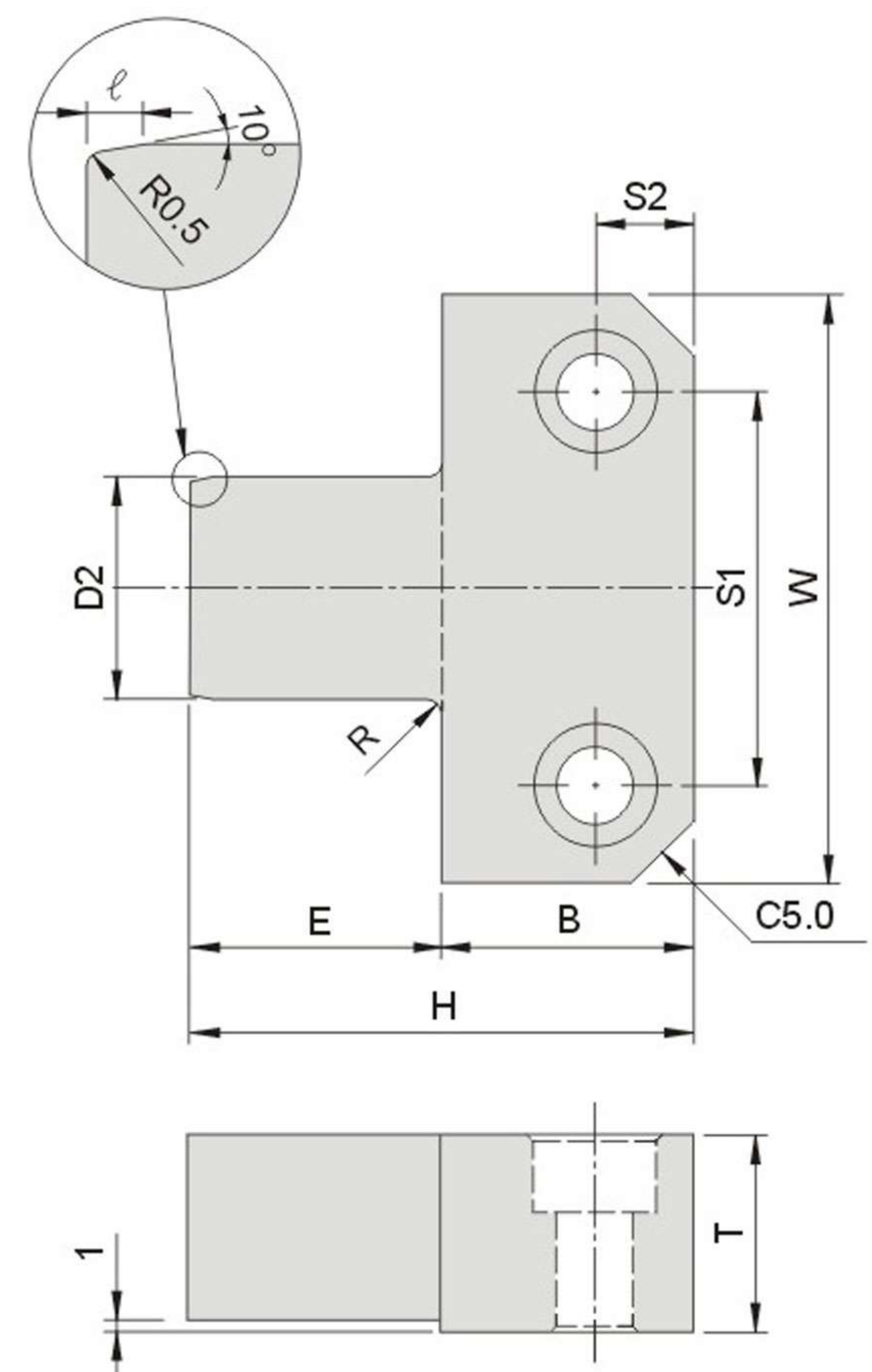
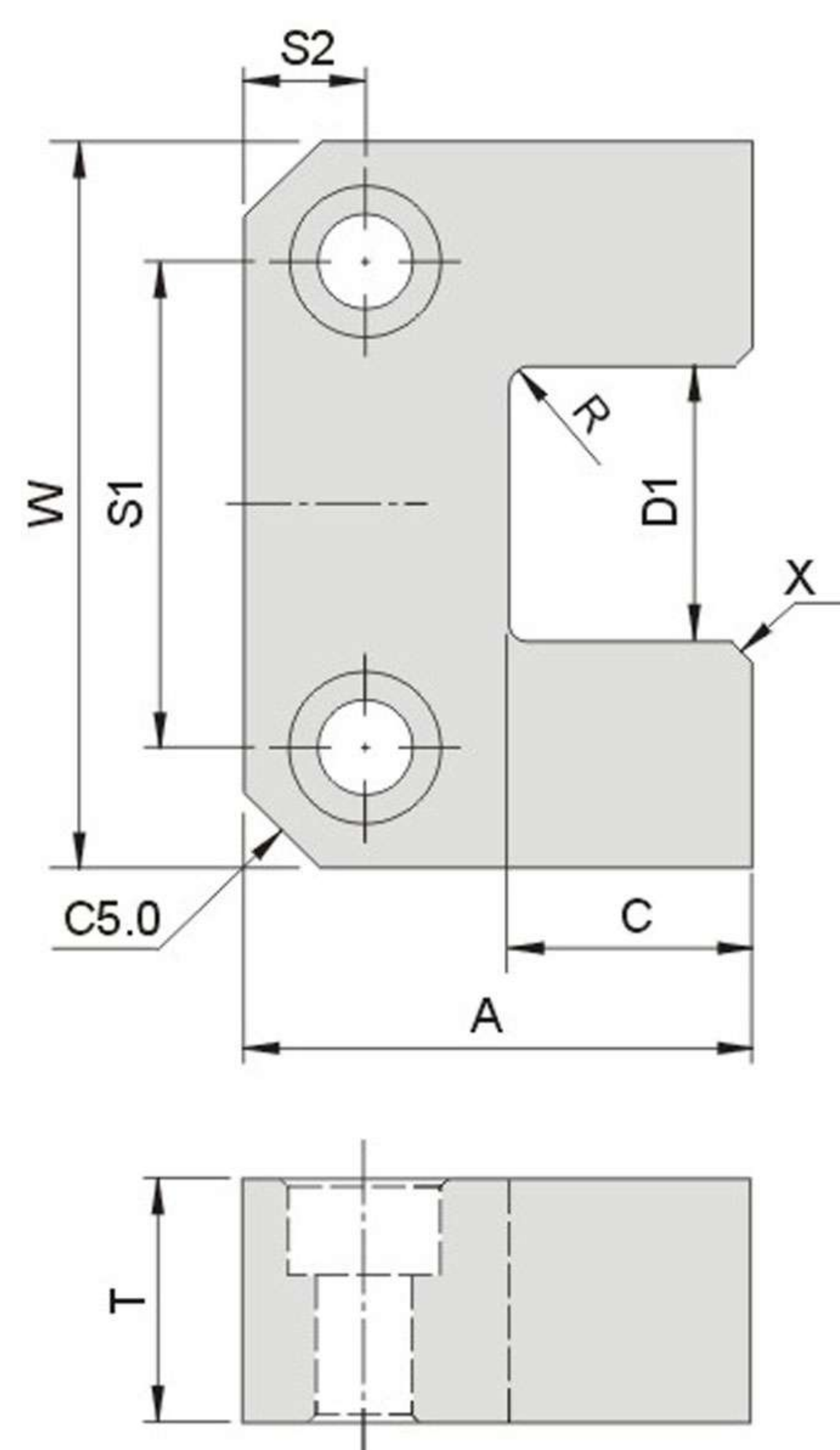
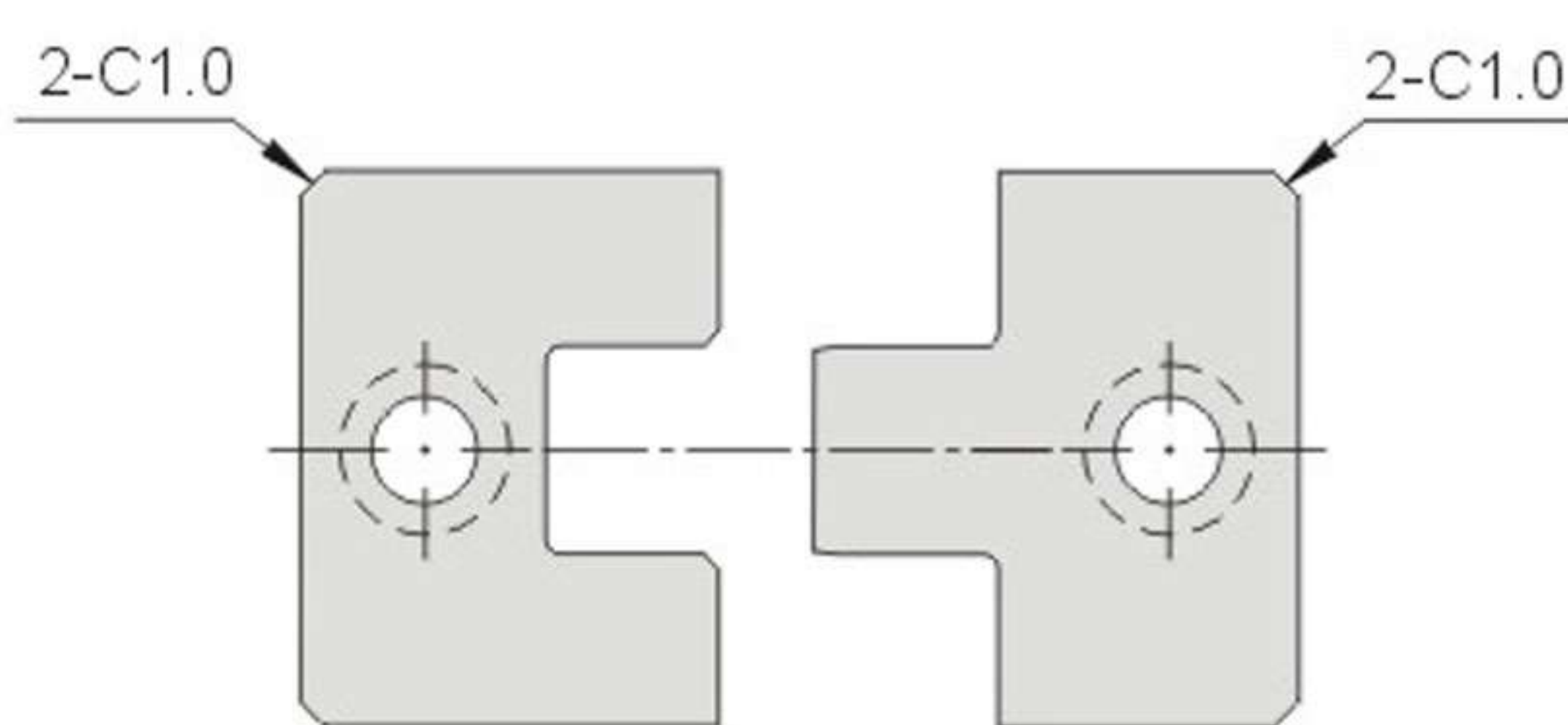


M 材質 YK30
H 硬度 HRC56°~60°

GSSB30~80



GSSB16~25



公制: mm

Type No.	W 0 -0.005	C +0.5 0	T 0 -0.03	A 0 -0.2	B 0 -0.2	D1 +0.010 +0.005	D2 0 -0.005	E 0 -0.2	H	ℓ	R	S1	S2	X	SHCS	單價 U'price
GSSB1606	16	6	8	17	11	7	7	6	17	1	1	-	5	0.5	M4	○
GSSB2006	20	6	8	17	11	8	8	6	17	1	1	-	5	0.5	M4	○
GSSB2508	25	8	8	19	11	10	10	8	19	1	1	-	5	0.5	M4	○
GSSB3008	30	8	10	22	14	12	12	8	22	1	1	16	6	0.5	M5	○
GSSB3020		20		34				20	34	2	2			1		○
GSSB4010	40	10	13	28	13(18)	15	15	10	28	1	1	22	7	0.5	M6	○
GSSB4025		25		43				25	43	2	2			1		○
GSSB5012	50	12	18	28	18	25	25	12	30	1	1	32	7	0.5	M6	○
GSSB6020	60	20	20	50	30	25	25	20	50	2	2	36	12	1	M8	○
GSSB6035		35		65				35	65							○
GSSB8030	80	30	25	70	40	30	30	30	70	2	2	52	14	1	M10	○
GSSB8045		45		85				45	85							○

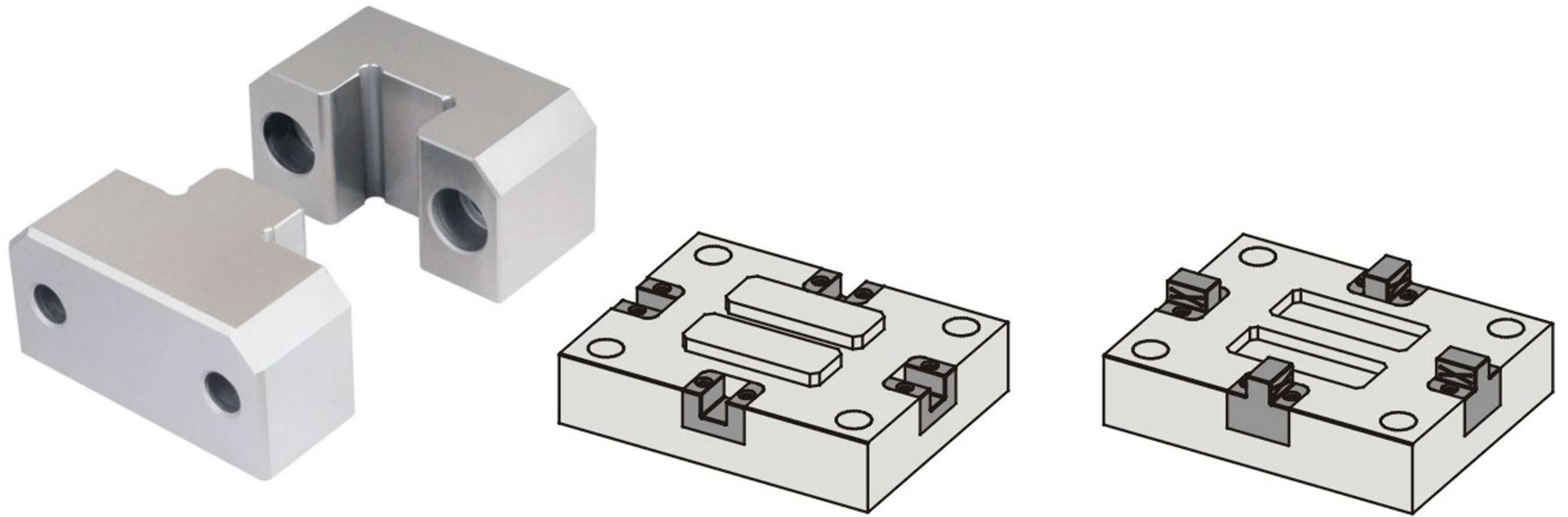
Order: GSSB4010 - Q'TY

定位組件系列 Positioning Components Series

TTSB

導位固定塊組件 Locating Block Sets

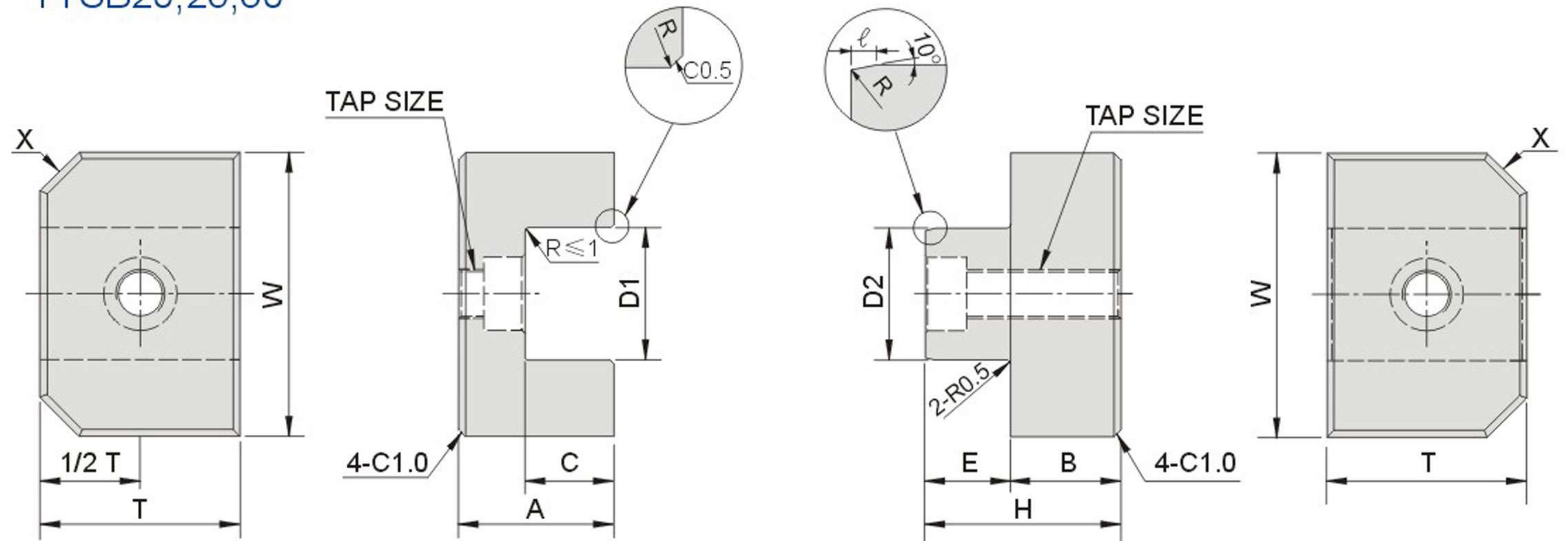
輔助器、定位塊系列



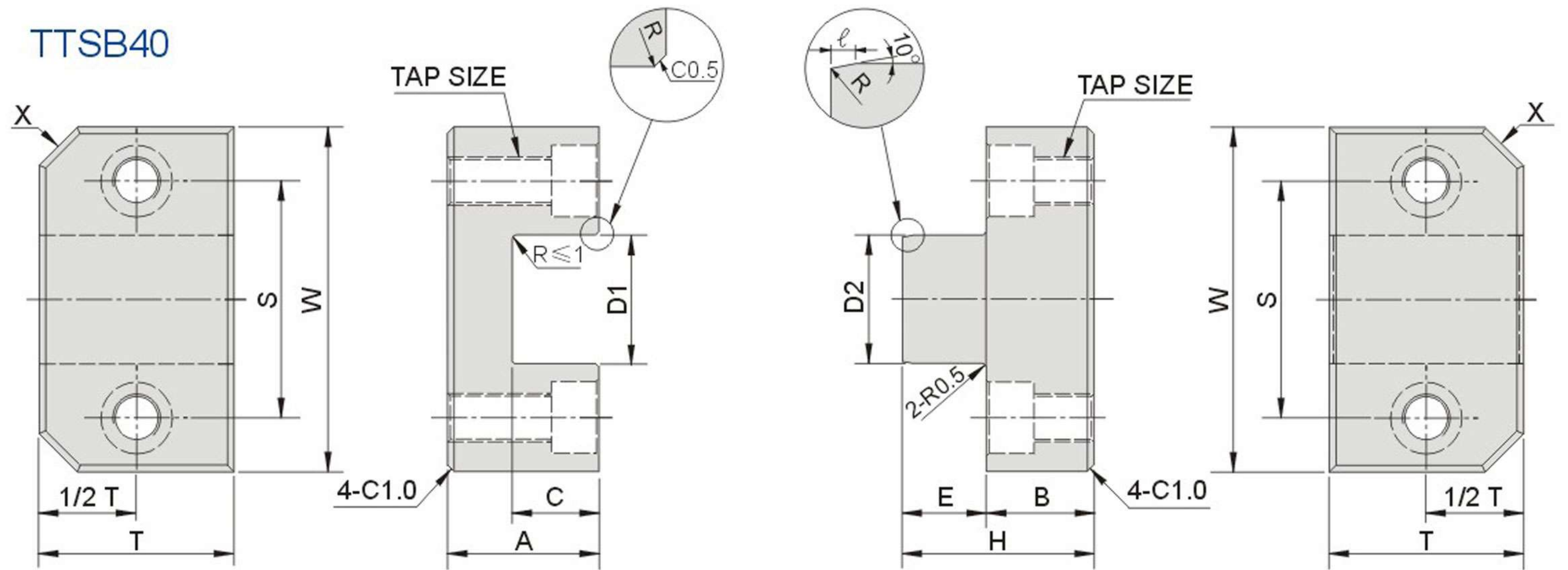
材質 YK30

硬度 HRC56°~60°

TTSB20,25,30



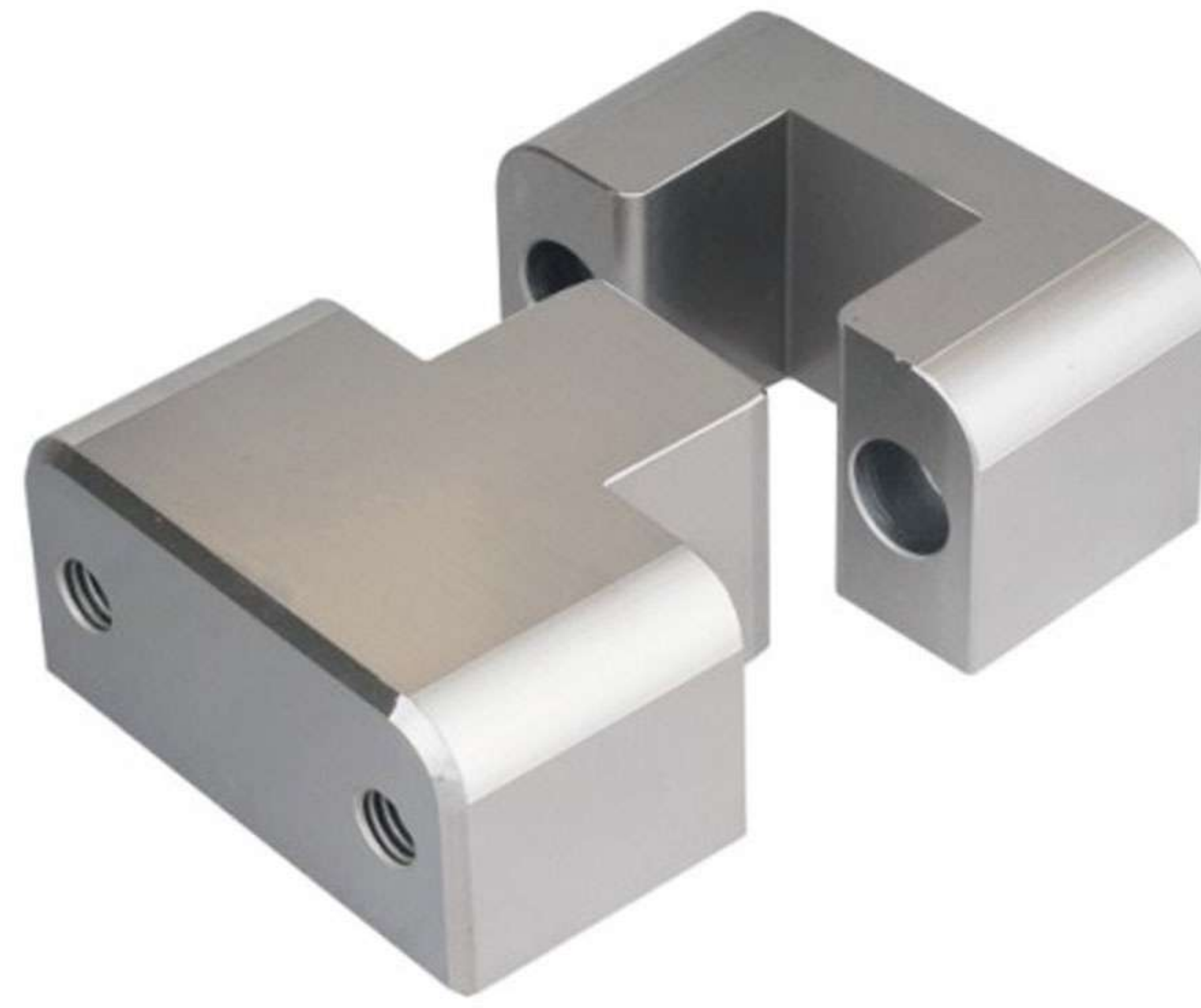
TTSB40



公制: mm

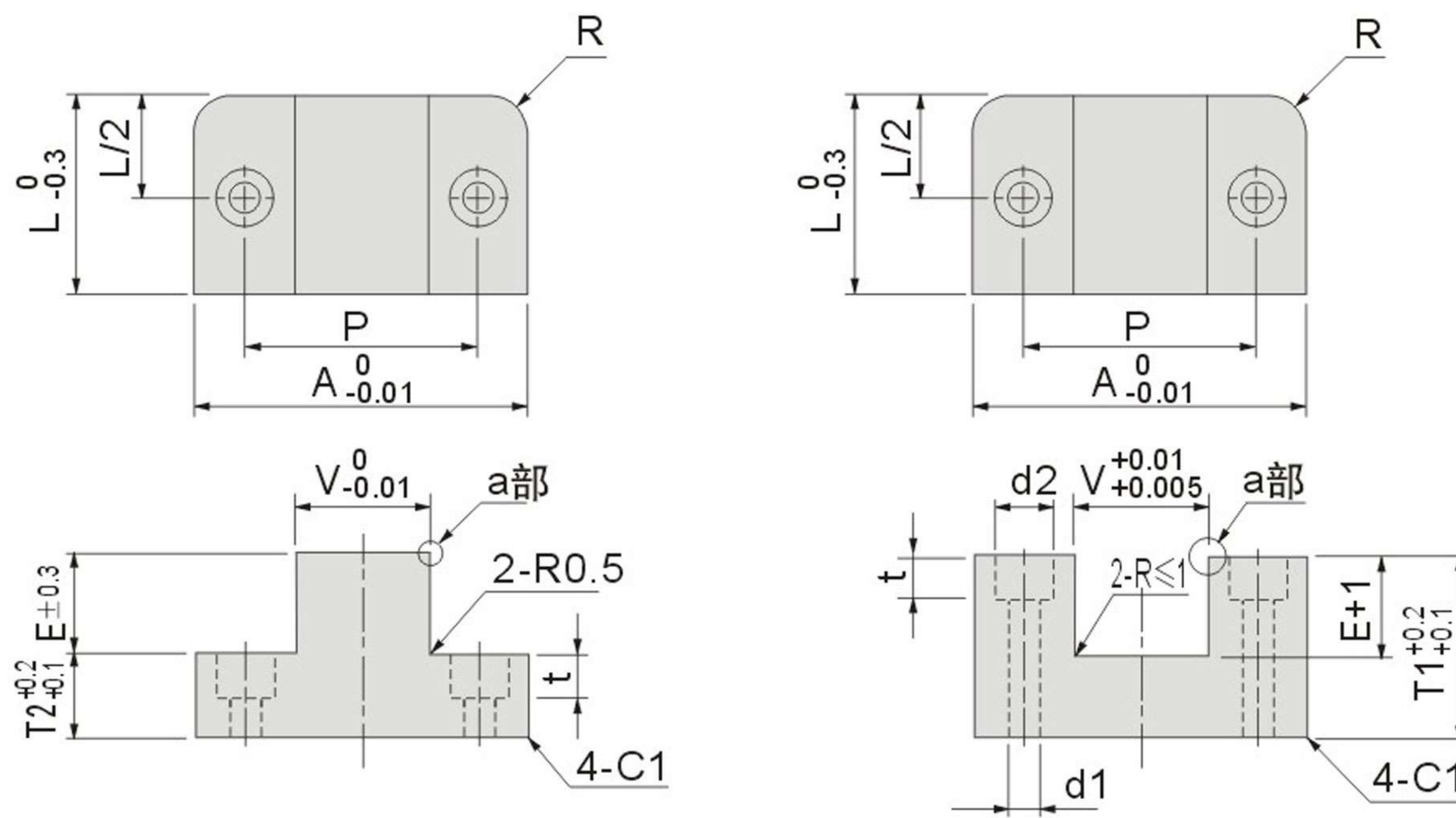
Type No.	W 0 -0.005	C +0.5 -0.0	T 0 -0.03	A +0.2 +0.1	B +0.2 +0.1	D1 +0.010 +0.005	D2 0 -0.005	E 0 -0.2	H	ℓ	S	X	TAP SIZE	SHCS	單價 U'price	
															①	②
TTSB2006	20	6	12	14	8	10	10	6	14	0.5	-	4	M4	M3	○	○
TTSB2508	25	8	15	17	10	12	12	8	18	1	-	4	M5	M4	○	○
TTSB3008	30	8	15	17	10	12	12	8	18	1	-	6	M5	M4	○	○
TTSB4010	40	10	20	19	12	15	15	10	22	1	28	6	M5	M4	○	○
TTSB4015	40	15	20	25	17	15	15	15	32	2	28	6	M5	M4	○	○

Order: TTSB2006 - Q'TY

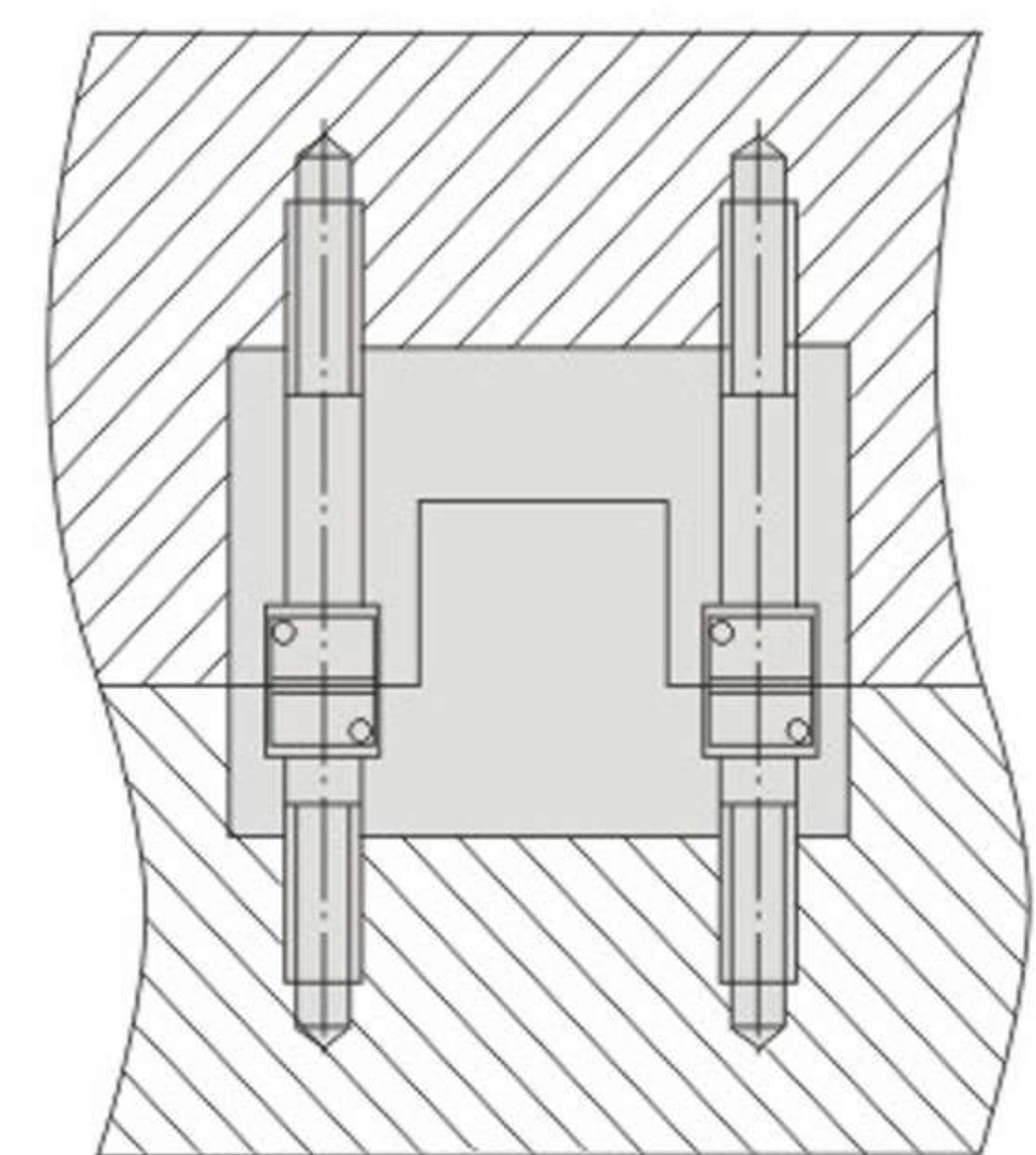
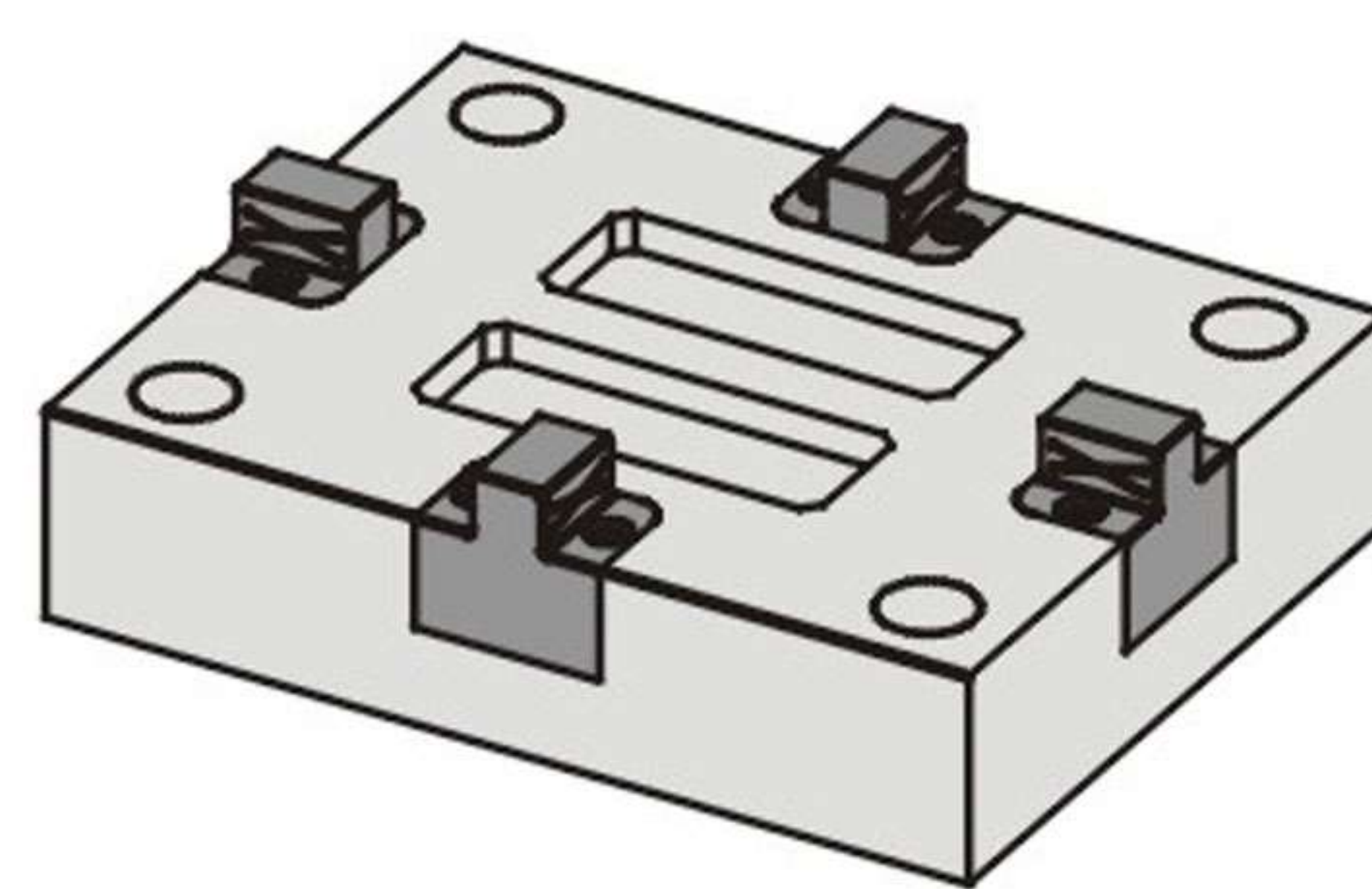
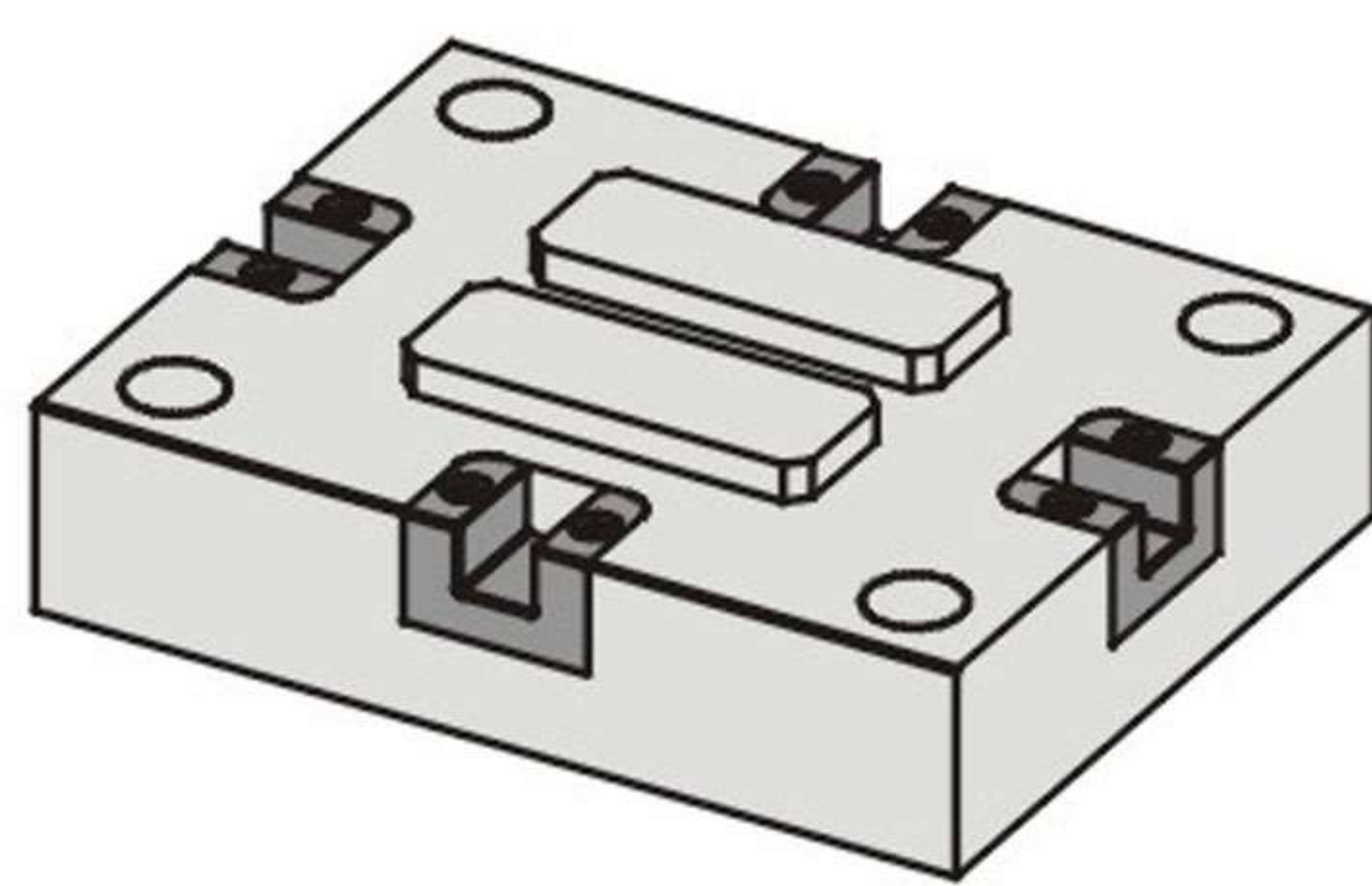


材質 YK30

硬度 HRC56°~60°



使用例 Diagram



公制: mm

Type No.	A	L	T1	T2	E	V	組裝 螺栓	d1	d2	t	R	P	單價 U'price
TBSR4025	40	25	20	10	12	12	M5	5.6	9.5	7	7	28	○
TBSR6440	64	40	30	15	20	24	M6	6.6	11	8	8	44	○
TBSR9050	90	50	40	20	25	36	M8	8.6	14	9	9.5	64	○

Order: TBSR4025 - Q'TY

頂出系列 Ejector Series

GS

自潤滑式活型芯組件--整體型--

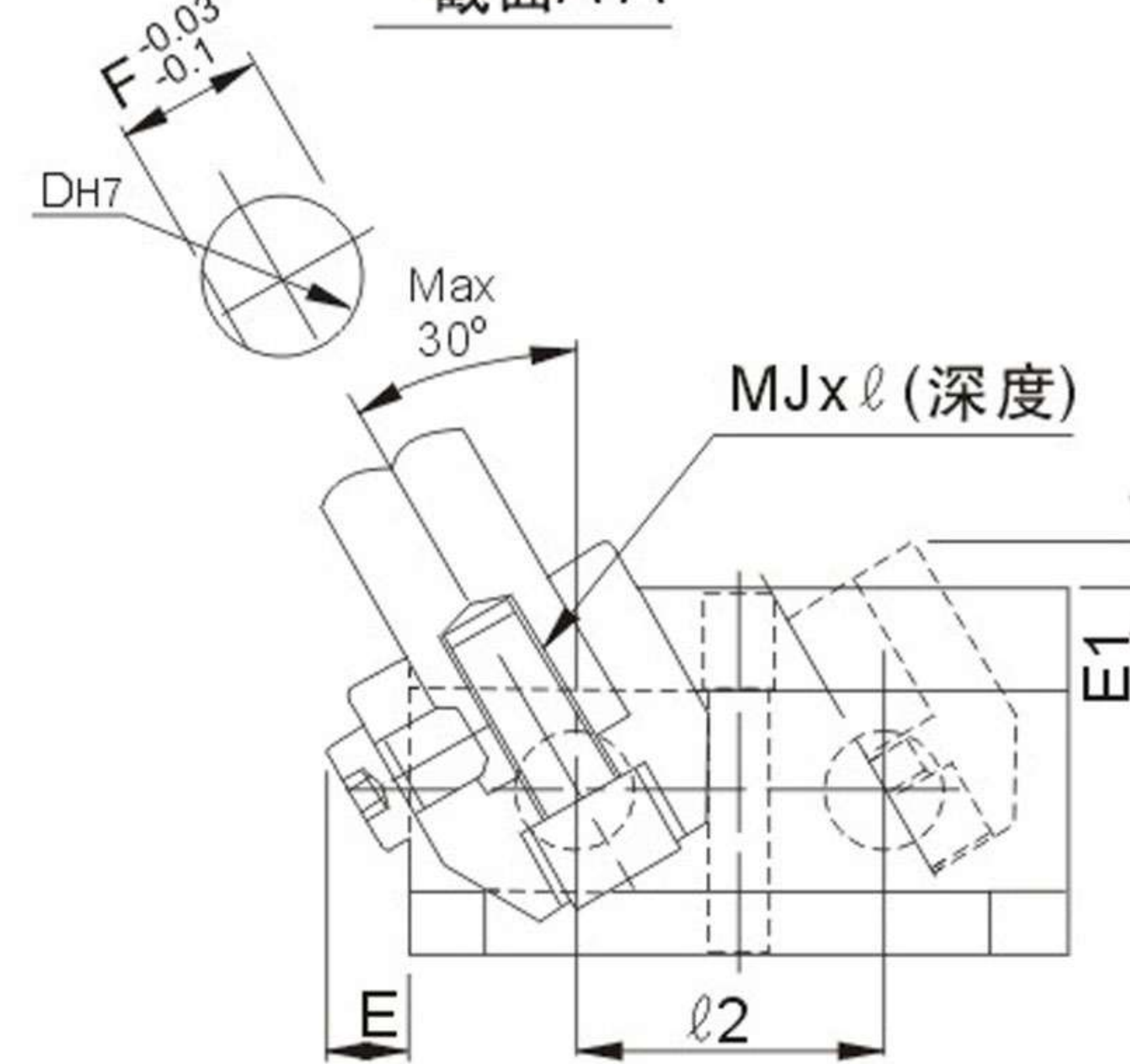
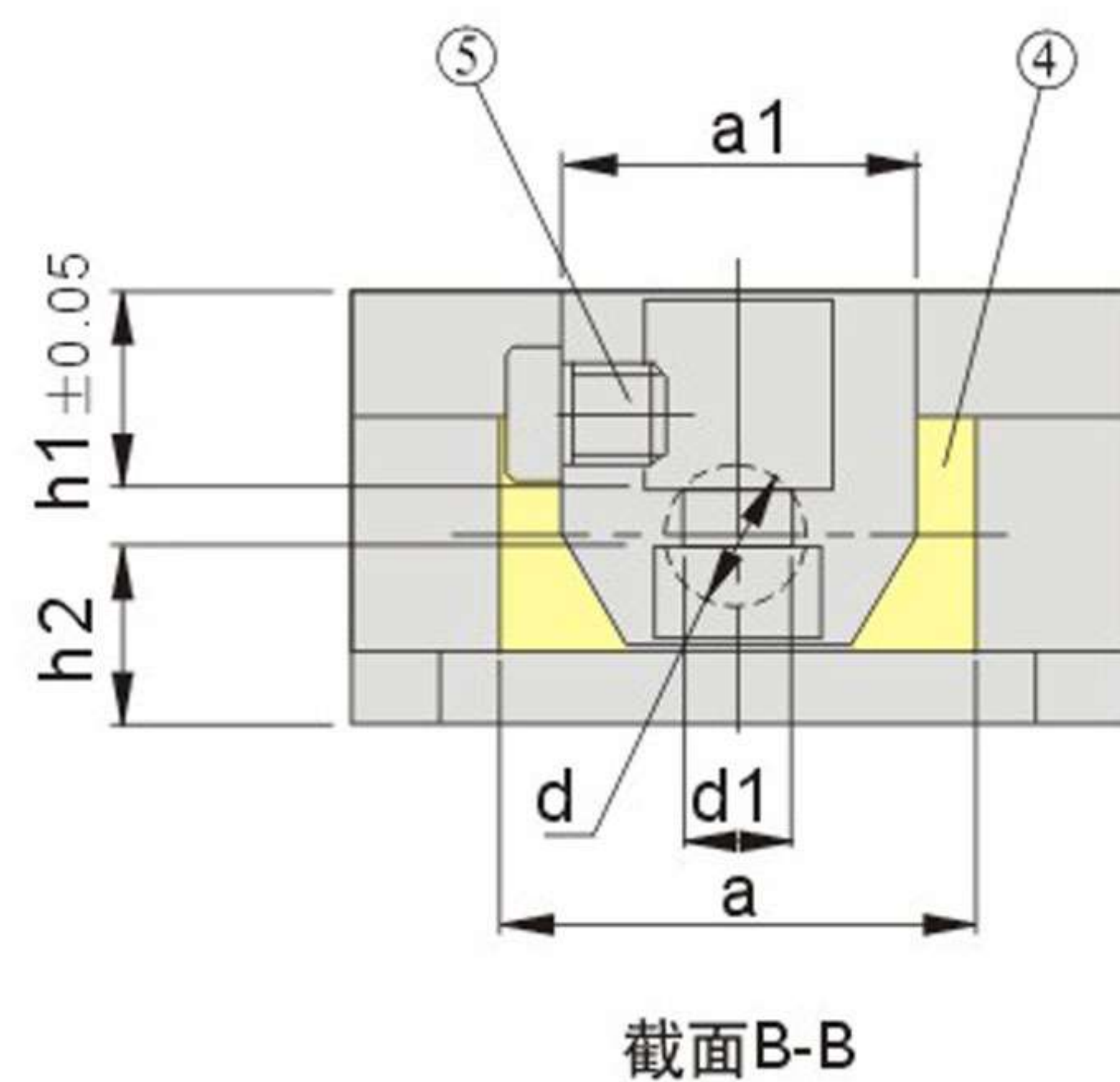
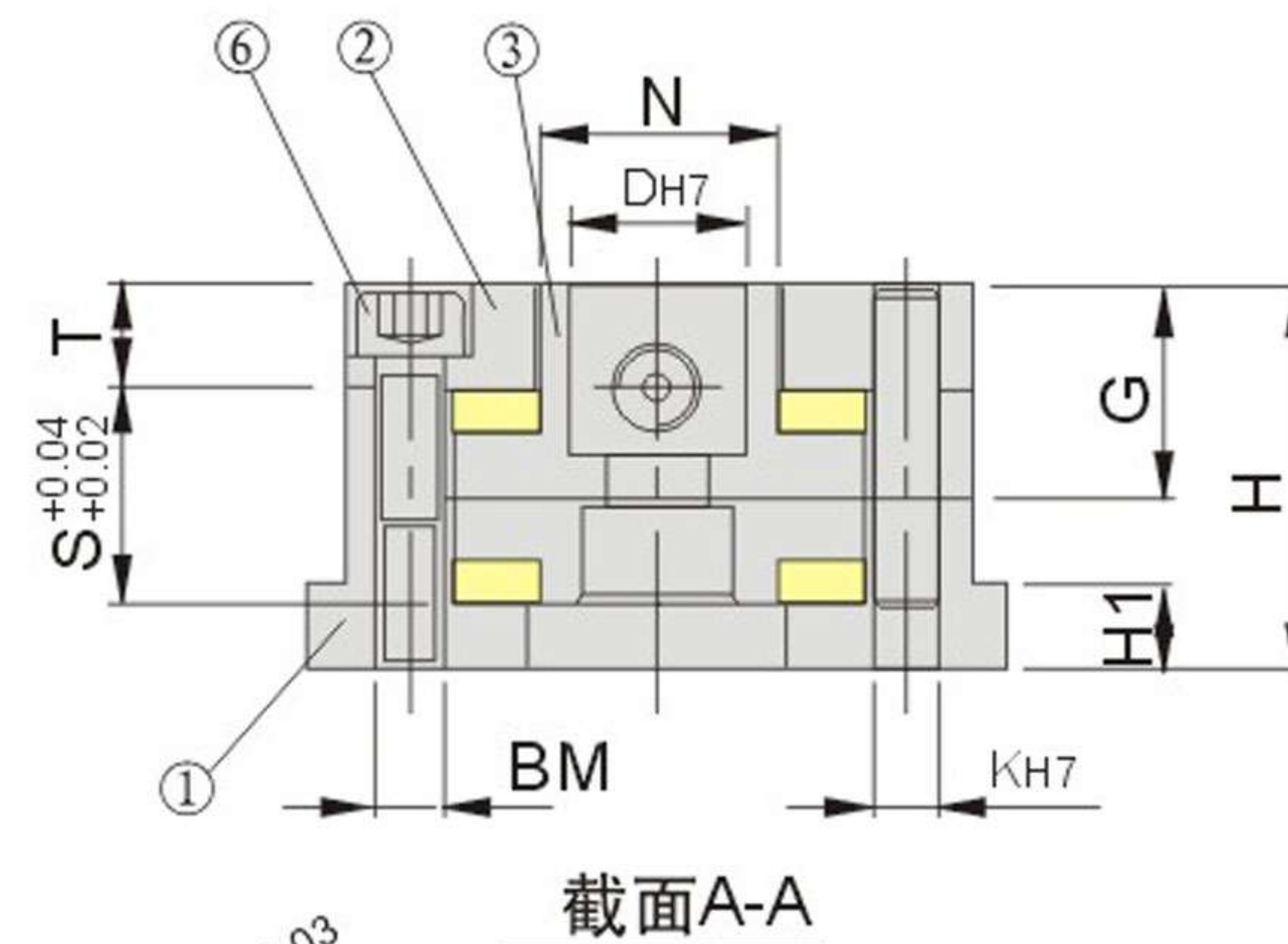
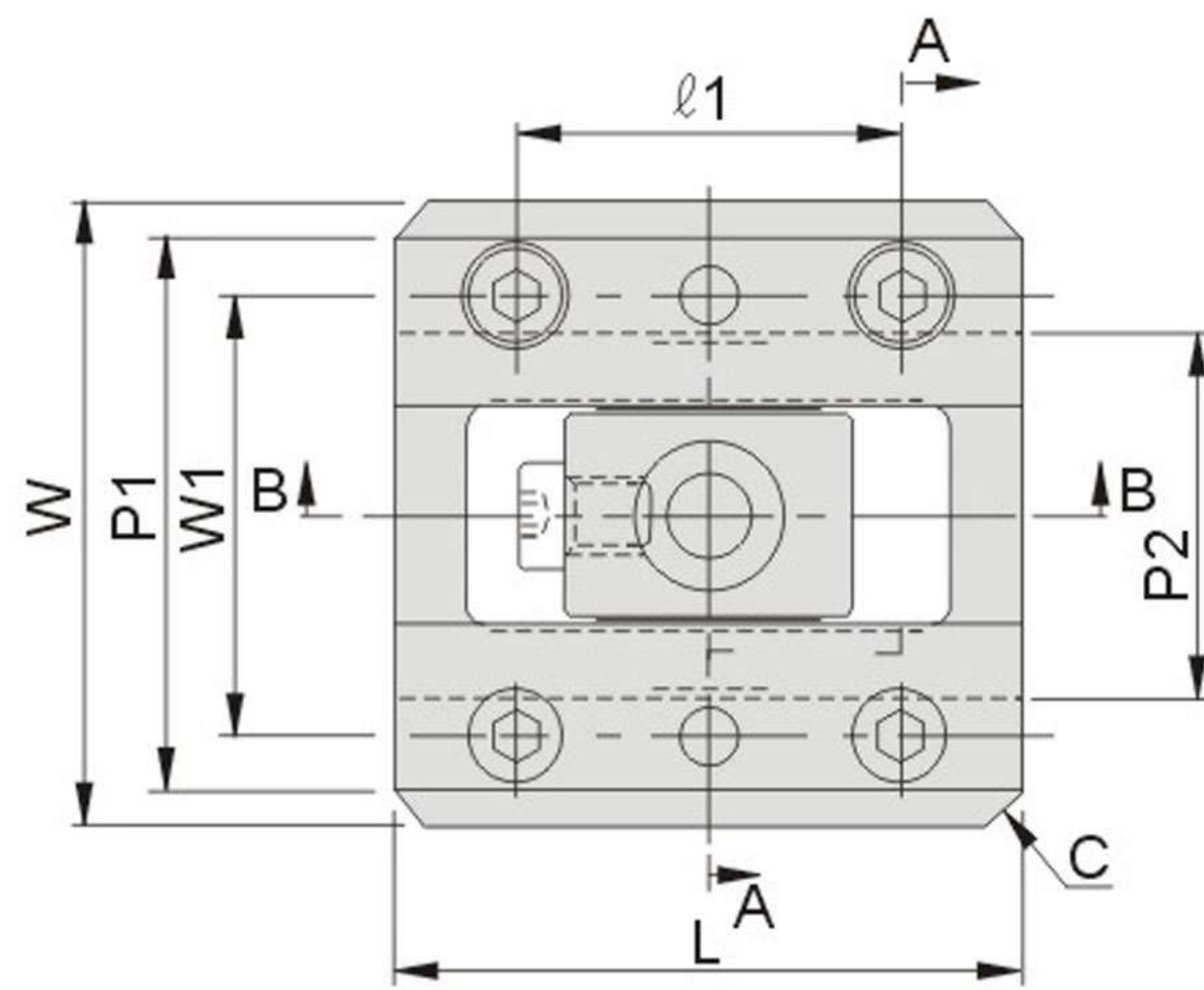
Oil-Free Slide Units For Loose Core -IntegralType-

自潤滑式活型芯組件的特點

- 1.在傾斜頂出有凹凸形狀的型芯(活型芯)時, 可使斜導桿順滑運動。
- 2.因斜導桿固定座可在 θ 範圍內活動, 通過自動調整重心可以減少導軌和滑板的磨損、卡傷。



Item	構成零件	Parts Name	Material	Quantity
1	滑動基座	Slide Base	FCD45(QPQ)	1
2	壓板桿	Upper Plate	S50C	2
3	斜推 固定座	Inclined Pin Holder	S45C	1
4	滑板	Slide Plate	高力黃銅+固體潤滑劑	2
5	內六角螺絲	Socket Head Screw	SK5M	1
6	內六角螺絲	Socket Head Screw	SS400	4



公制: mm

Catalog No.		滑板 安裝角度 A°	①滑動基座							②	③斜推桿固定座						④滑板		F	G
Type	D		W	L	H	H1	P1	P2	C	T	D1	a	h1	h2	a1	N	S	a		
GS	8	0	33	32	22	5	30	19	2	7	4.5	20	8	10	20	11	11	20	7	12.5
	10		45	45	27	5	40	25	4	8	5.5	25	10	12.5	25	15	15	25	9	15.5
	12		57	50	32	7	51	31	4	10	7	30	12	15	25	17	16	30	11	18
	16		65	65	36	8	58	38	6	10	9	40	16	15	30	22	20	40	14.5	20
	20		80	80	42	11	72	44	8	12	11	50	20	16	40	26	22	50	18	23
	25		93	90	50	15	85	52	8	15	14	55	25	17	45	32	26	55	22.5	28
	30		101	100	55	15	93	60	8	15	14	60	30	17	50	38	30	60	27	30
	35		120	120	62	15	110	70	8	18	14	75	35	18	60	45	34	75	32	35
	40		130	135	70	15	120	80	8	18	18	85	40	19	70	55	44	85	36	40
	45		140	150	80	15	130	90	8	20	18	95	45	24	80	60	50	95	40	45

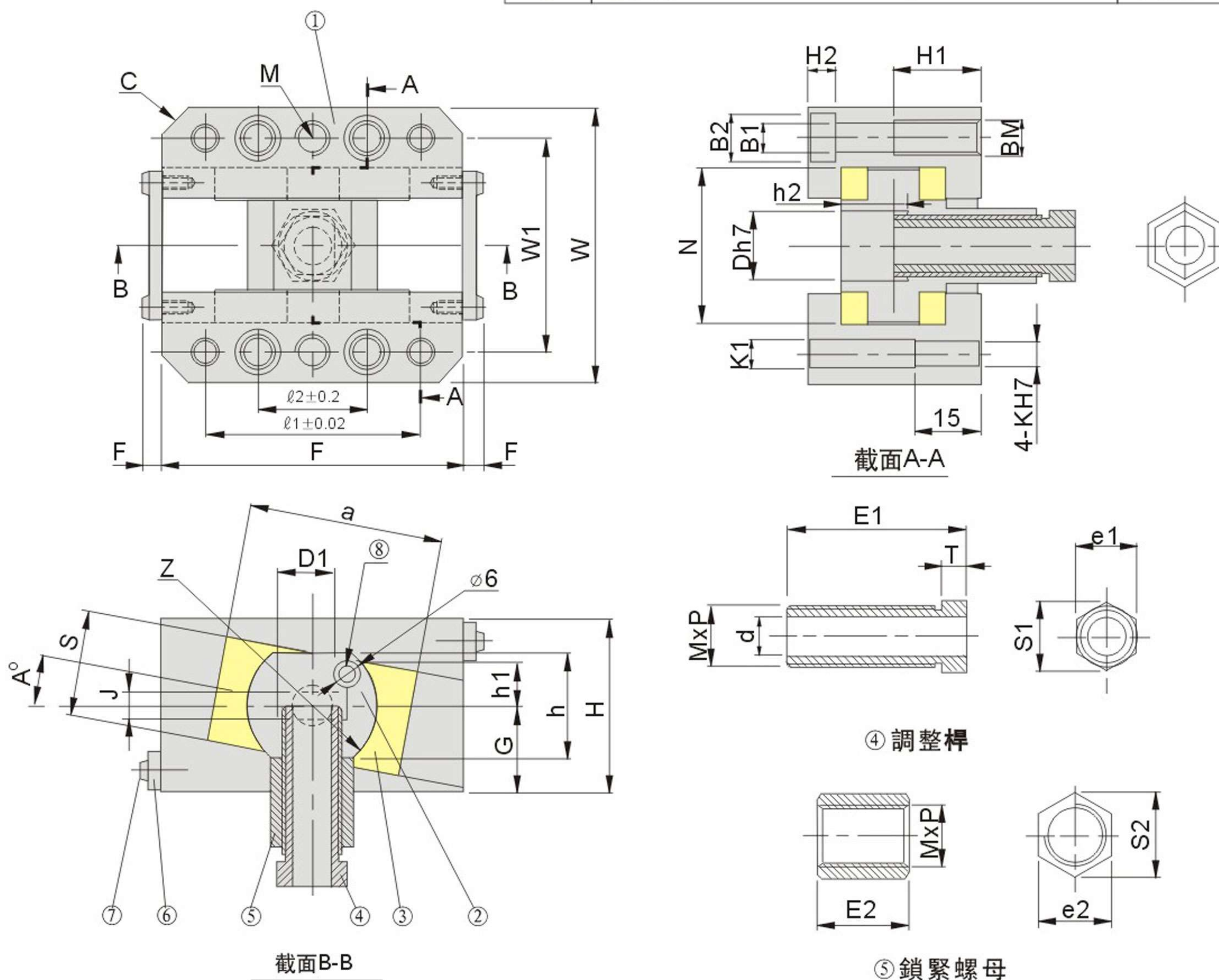
Catalog No.		安裝孔尺寸									
Type	D	d	l1	l2	W1	BM	K	E	E1	MJ	l(深度)
GS	8	7	20	10	24	M3	3	3.6	10.5	M4	8
	10	7	30	18	32	M4	4	4.5	11.3	M5	9
	12	10	35	20	39	M6	6	5	4	M6	10
	16	12	40	25	46	M6	6	5	5	M8	12
	20	14	55	30	56	M8	8	5	8	M10	16
	25	16	65	35	66	M10	10	6	8	M12	20
	30	18	70	40	74	M10	10	7	9	M12	25
	35	20	80	45	85	M12	10	8	10	M12	30
	40	25	90	50	95	M12	10	8	12	M16	35
	45	30	110	55	105	M12	10	10	14	M16	40

自潤滑式活型芯組件的特點

- 1.在傾斜頂出有凹凸形狀的型芯(活型芯)時,可使斜導桿順滑運動。
- 2.因斜導桿固定座可在 θ 範圍內活動,通過自動調整重心可以減少導軌和滑板的磨損、卡傷。



Item	構成零件	Parts Name	Material	Quantity
1	滑動基座	Slide Base	S50C	2
2	斜推桿固定座	Inclined Pin Holder	S50C	1
3	滑板	Slide Plate	高力黃銅+固體潤滑劑	2
4	調整桿	Adjusting Rod	S45C	1
5	鎖緊螺母	Lock Nut	S45C	1
6	擋塊	Lock Plate	SS400	2
7	圓頭螺釘	Round Head Screw	SCM435	4
8	定位銷	Loosening Lock	SK5M	1



公制: mm

Catalog No.		滑板 安裝角度 A°	①滑動基座				②斜推桿固定座					③滑板		④調整桿					⑤鎖緊螺母			G	F
Type	D		W	L	H	C	D1	h	h1	h2	N	S	a	E1	T	d	S1	e1	E2	S2	e2		
GAS	16	0 1~10	64	70	40	6	13	24	10	15	36	24	45	42	6	9	16.2	14	21	19.6	17	20	5
	20		76	75	46	8	17	30	13	18	43	24	45	45	6	11	21.9	19	21	25.4	22	23	5
	25		81	85	48	8	22	35	14	20.5	48	26	50	49	7	13	25.4	22	21.5	31.2	27	24	5
	30		88	100	54	8	27	38	15	22	55	30	60	55	7	13	31.2	27	26	37	32	27	5
	35		100	115	60	8	31	40	15	23	64	34	70	58	7	13	37	32	28	41.6	36	30	5
	40		108	125	65	8	36	43	16	24.5	72	38	80	60.5	7	17	43.9	38	29	47.4	41	32.5	5

Catalog No.		安裝孔尺寸														斜導桿高度 調整J
Type	D	Z	l1	l2	W1	M	K	K1	H1	H2	B1	B2	BM	MxP		
GAS	16	30	50	25	50	M8	6	6.6	20	6.5	6.6	11	M8	M14x1.5		
	20	40	55	30	60	M10	8	9	25	6.5	8.6	14	M10	M18x1.5		
	25	45	65	40	65	M10	8	9	25	8.5	8.6	14	M10	M22x1.5		
	30	50	80	50	72	M10	8	9	25	8.5	8.6	14	M10	M27x1.5		
	35	55	85	50	80	M12	10	11	30	6.5	11	(18)	M12	M30x1.5		
	40	60	85	50	88	M12	10	11	30	7	11	(18)	M12	M36x1.5		

頂出系列 Ejector Series

GASN

斜楔用無給油滑塊組件 Oil-Free Slide Units For Loose Core

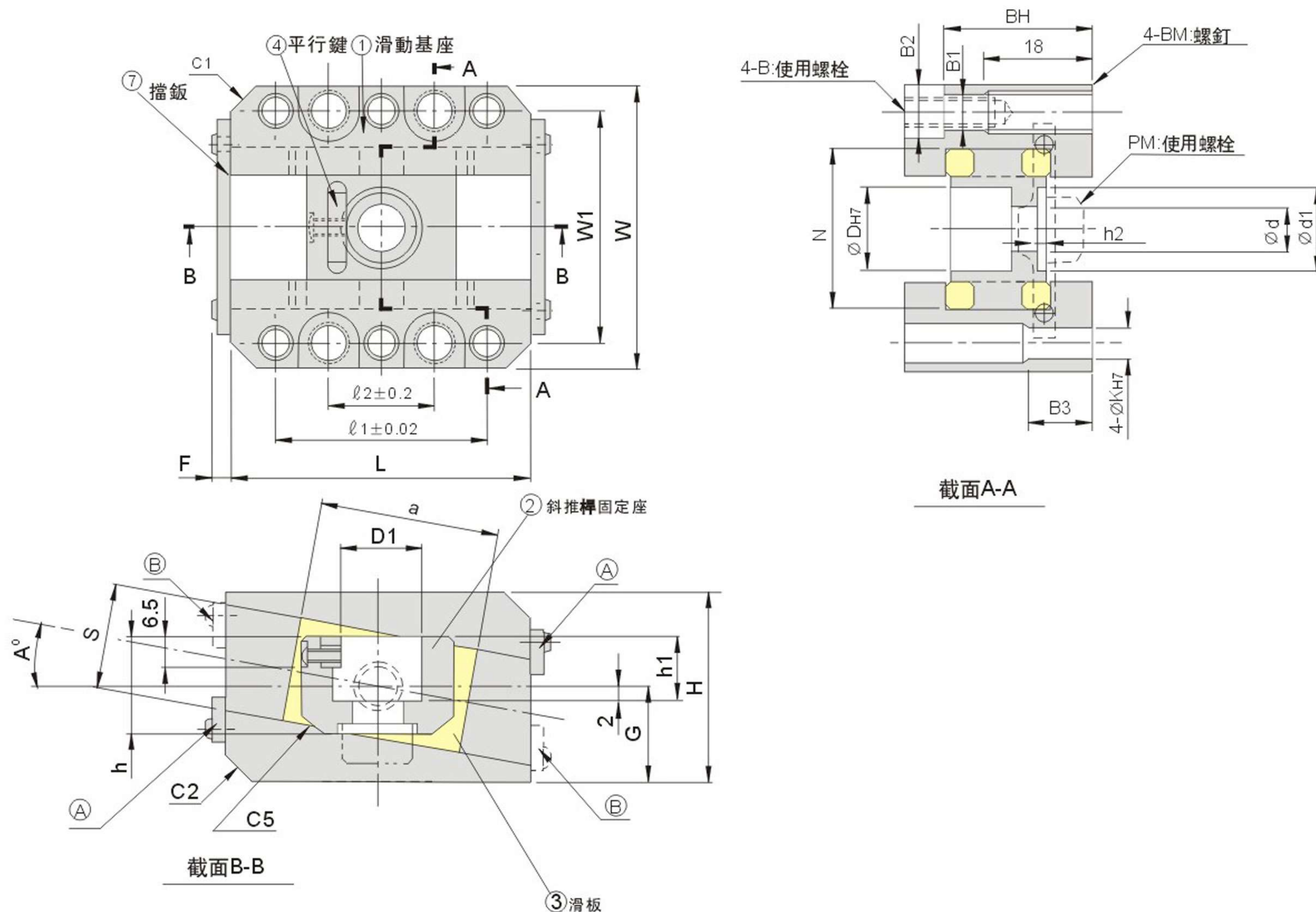
斜楔用 無給油滑塊組件之特長

- 1.將包含有下旋切削之模仁（斜楔）傾斜壓出時，可以讓斜推桿順暢移動的無給油滑塊組件。
- 2.斜推桿固定座在 θ 範圍內移動，藉由自動調整軸心的功能減少導軌和滑板之磨損、耗損。



Item	構成零件	Parts Name	Material	Quantity
1	滑動基座	Slide Base	S50C	2
2	斜推桿固定座	Inclined Pin Holder	S50C	1
3	滑板	Slide Plate	*CAC304+固體潤滑劑	2
4	平行鍵	Key	S45C	1
5	停止板	Stopper	SS400	2

高力黃銅鑄造物4種(舊: JIS: HBsCs4)



1. ①②表示停止板安裝位置，請參照A°角度
2. 可根據成形產品的凹凸形狀來選擇滑板的安裝角度

公制: mm

Catalog No.	Type	D	滑板安裝角度 A°	①滑動基座				②斜推桿固定座						③滑板		G	F	單價 U'price			
				W	L	H	C1	C2	D1	d	d1	h	h1	h2	N			S	a	A°	0°
GASN		12	0	56	55	35	5	-	11	5.5	-	16	10	-	30	20	35	17.5	4.65		
		16	1	60	65	36	6	-	15	9	16	18	11	3	33	20	40	18	4.65		
		20	3	68	70	43	6	5	18	11	20	22	13	5.5	38	24	40	21.5	4.65		
		25	5	75	80	45	6	5	22	11	20	26	15	5.5	45	26	45	22.5	4.65		
		30		81	95	54	6	5	27.5	11	20	30	17	5.5	51	30	55	27	4.65		

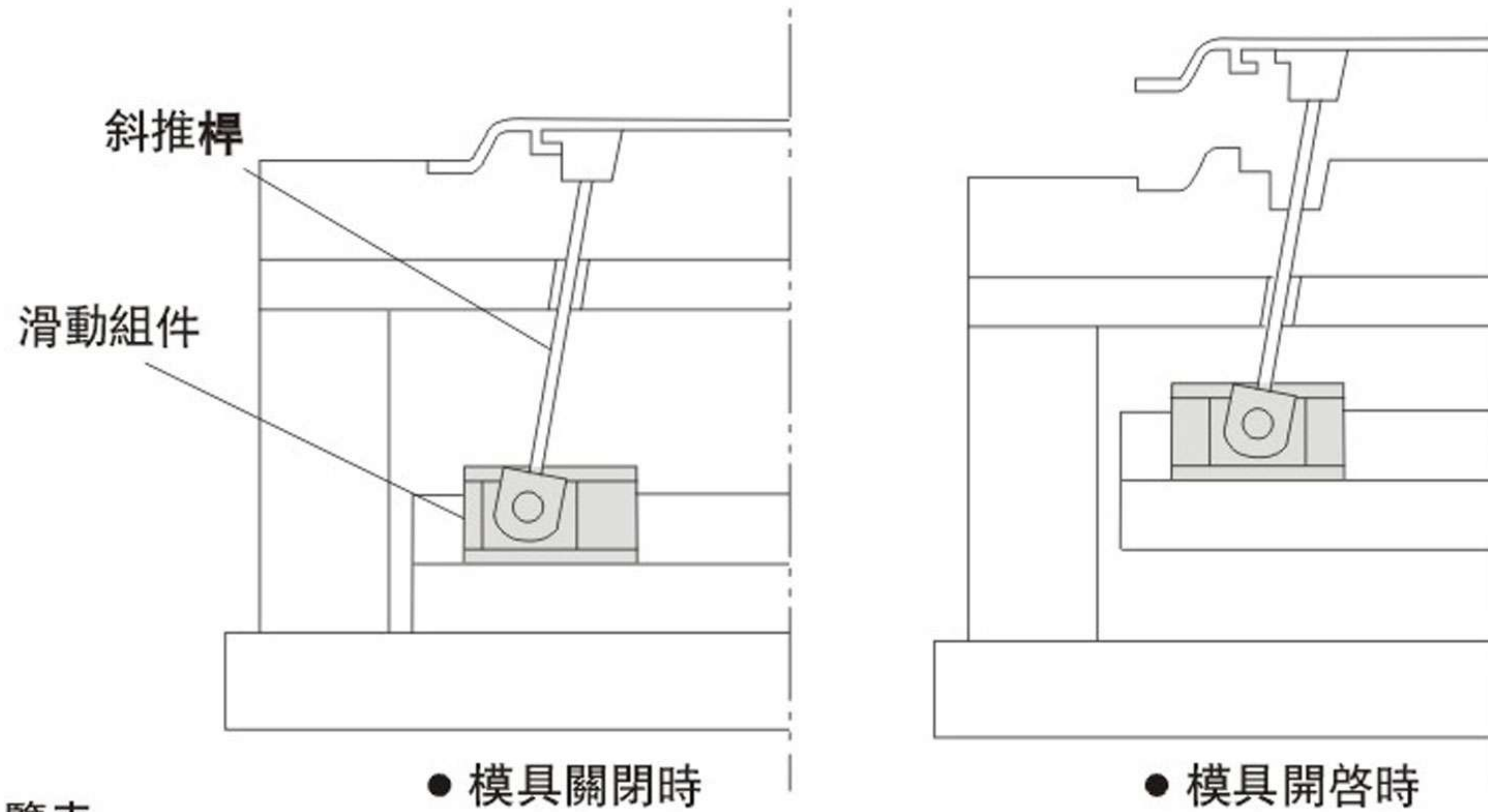
Catalog No.	Type	D	安裝孔尺寸										斜推桿安裝尺寸		停止板安裝位置				
			l1	l2	W1	B1	B2	B3	B	BM	BH	K	h4	PM	①	②			
GASN		12	42	21	45	6.6	11	15	M6	M8	28.5	6	13	M5	0°	1°	3°	5°	-
		16	46	25	48	6.6	11		M6	M8	29.5	6	14	M8	0°	1°	3°	5°	-
		20	50	25	55	8.6	13.5	20	M8	M10	34.5	8	16	M10	5°	0°	1°		
		25	60	35	62	8.6	13.5		M8	M10	36.5	8	18	M10	5°	0°	1°		
		30	75	50	68	8.6	13.5		M8	M10	45.5	8	20	M10	0°	1°	3°	5°	-



Order: GASN - D - A° - Q'TY 注: A°可指定制作

GASN 斜楔用無給油滑塊組件 Oil-Free Slide Units For Loose Core

使用例 Diagram



■ 適用之斜推桿：安裝尺寸參考範例

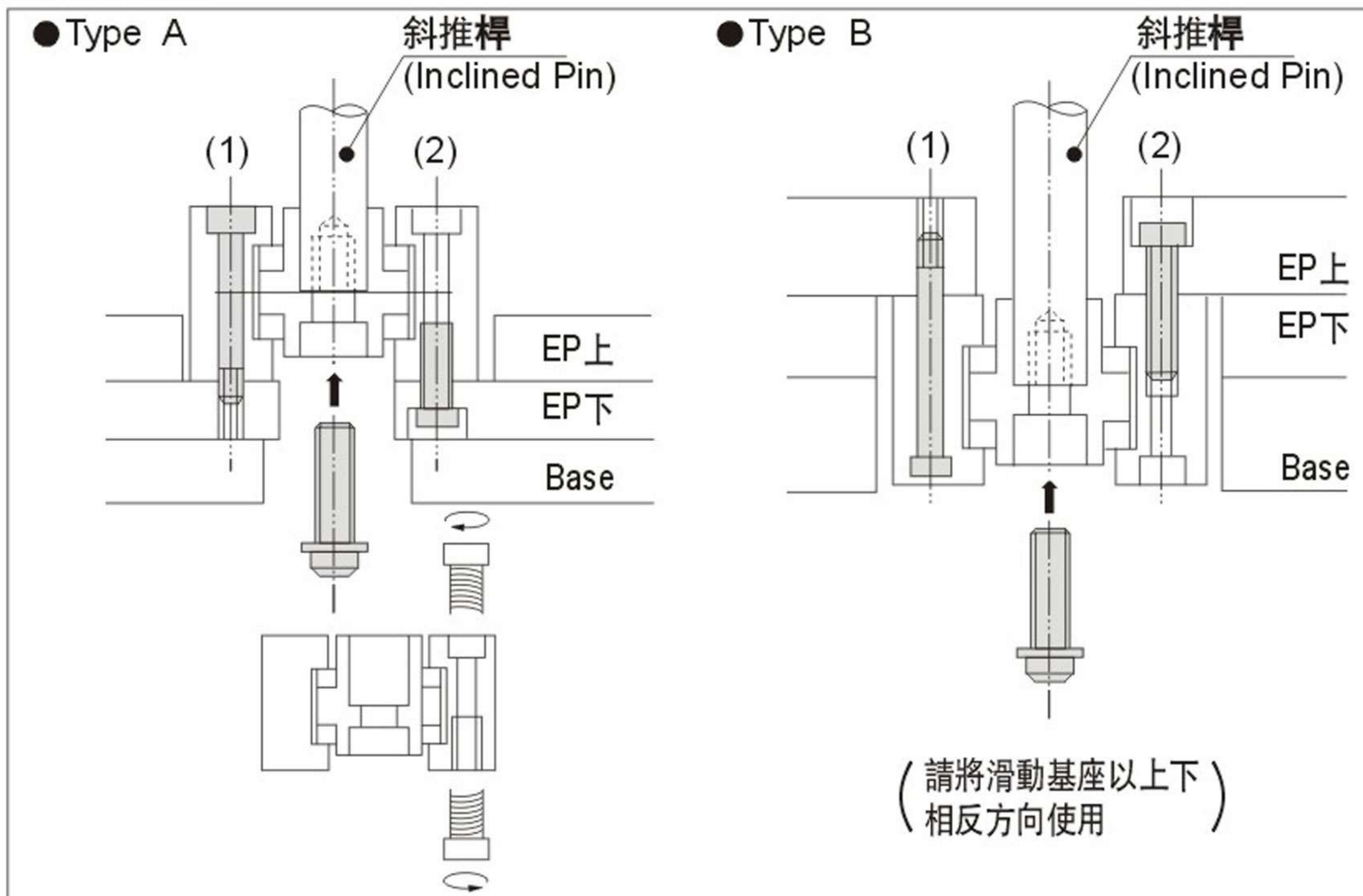
D	D1	h4	PM
12	11	13	M5
16	15	14	M8
20	18	16	M10
25	22	18	M10
30	27.5	20	M10

行程一覽表

公制: mm

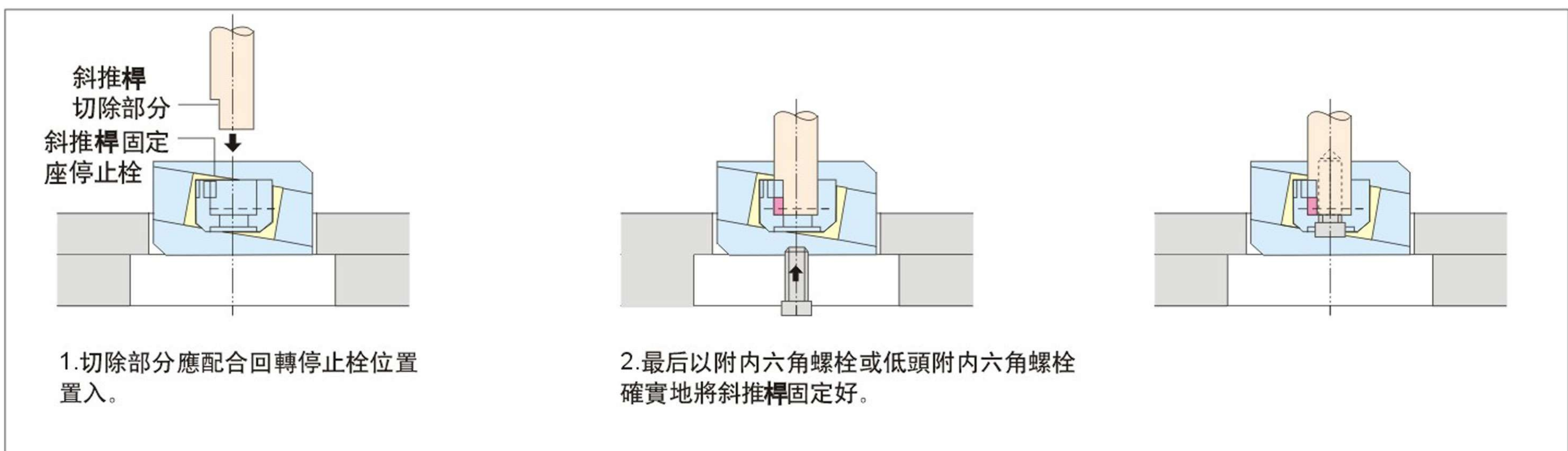
Catalog No.	一般傾斜度			拆卸去⑤後的最大行程			傾斜角度 θ 的範圍
	$A^\circ=0$	$A^\circ=1$	$A^\circ=5$	$A^\circ=0$	$A^\circ=1$	$A^\circ=5$	
GASN12	20	19.6	18.4	43.3	42.9	41.7	$0^\circ < \theta < 20^\circ$ ※ θ 的最大傾斜角度 30°, 但建議在 上述範圍使用。
GASN16	25	24.6	23.4	51.6	51.3	50.1	
GASN20	30	29.5	28.1	56.6	56.2	54.8	
GASN25	35	34.5	33.0	65.0	64.5	63.0	
GASN30	40	39.4	37.7	76.6	76.1	74.4	

安裝範例



- 斜推桿之切除部分與固定螺絲尺寸 (PM) 請參照右上方規格表。斜推桿固定座之沉頭孔尺寸已設定為可同時使用附內六角螺栓與彈簧墊圈。
- 頂出板之安裝方法有兩種。螺栓固定型為(1)鎖入頂出板, (2)可鎖入主體組件。使用(2)時之固定用附內六角螺栓之尺寸請左頁規格表中之BM; 使用(1)之方法時之固定用內六角螺栓之尺寸為BM之下一等級。(例如: BM為M8時, 固定用螺栓尺寸為M6。)
- 安裝時請塗上潤滑劑以防止鎖入時之磨損。

斜推桿安裝方法



限位夾系列



精展精密科技股份有限公司(總公司)
GIN TECH PRECISION CO., LTD.

台灣238新北市樹林區保安街一段341巷7號
Address: No 7, Lane 341, Sec. 1, Bau An Street, Shu lin Dist.,
23841, New Taipei City, Taiwan
TEL: 886-2-2681-8596 (Rep.)  Sales@ginchan.com.tw
FAX: 886-2-2681-8516  www.gin-chan.com

東莞美商精展機械五金有限公司
東莞市精展機械五金有限公司
GIN CHAN MACHINERY & HARDWARE CO., LTD.(DONGGUAN)

廣東省東莞市大朗鎮石廈村金沙崗二路27號 郵編：523792
TEL：86-769-8318-5858 (Rep.)
FAX: 86-769-8318-5838/8313-5003
 www.ginchan.com.cn  sales@ginchan.com.cn



Scan Now!

